

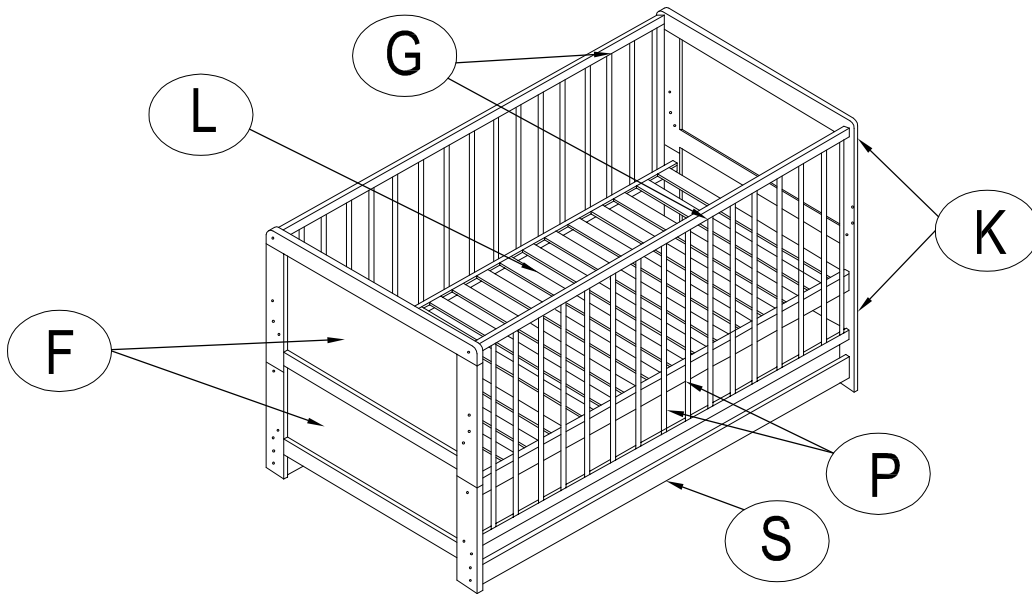


# Instrukcja montażu

## Łóżeczko dziecięce "Jaś" 70x140

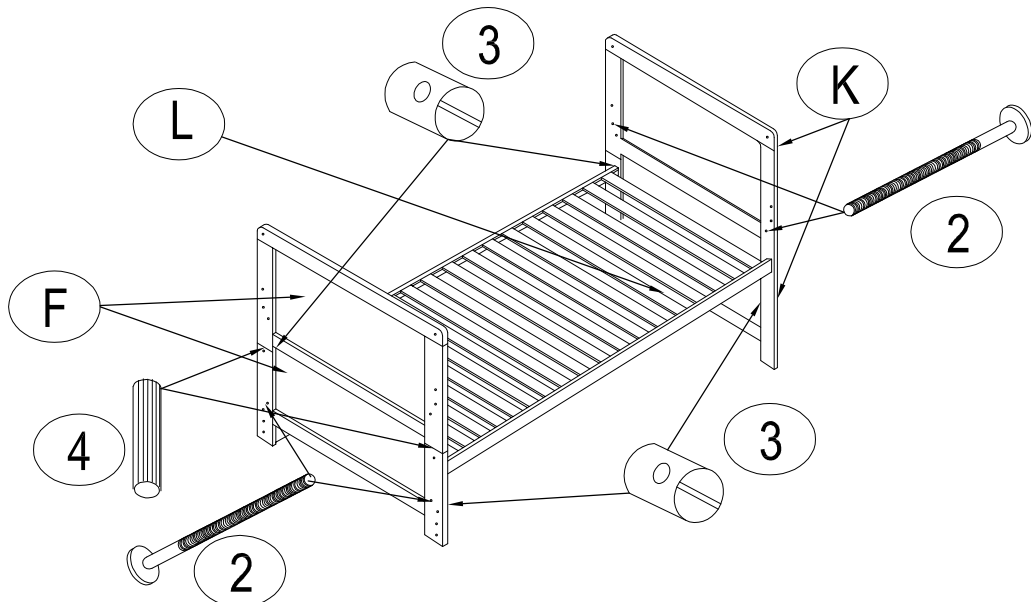
2 osoby potrzebne do montażu

1		Szt. 1	3		Szt. 20
2		Szt. 20	4		Szt. 2

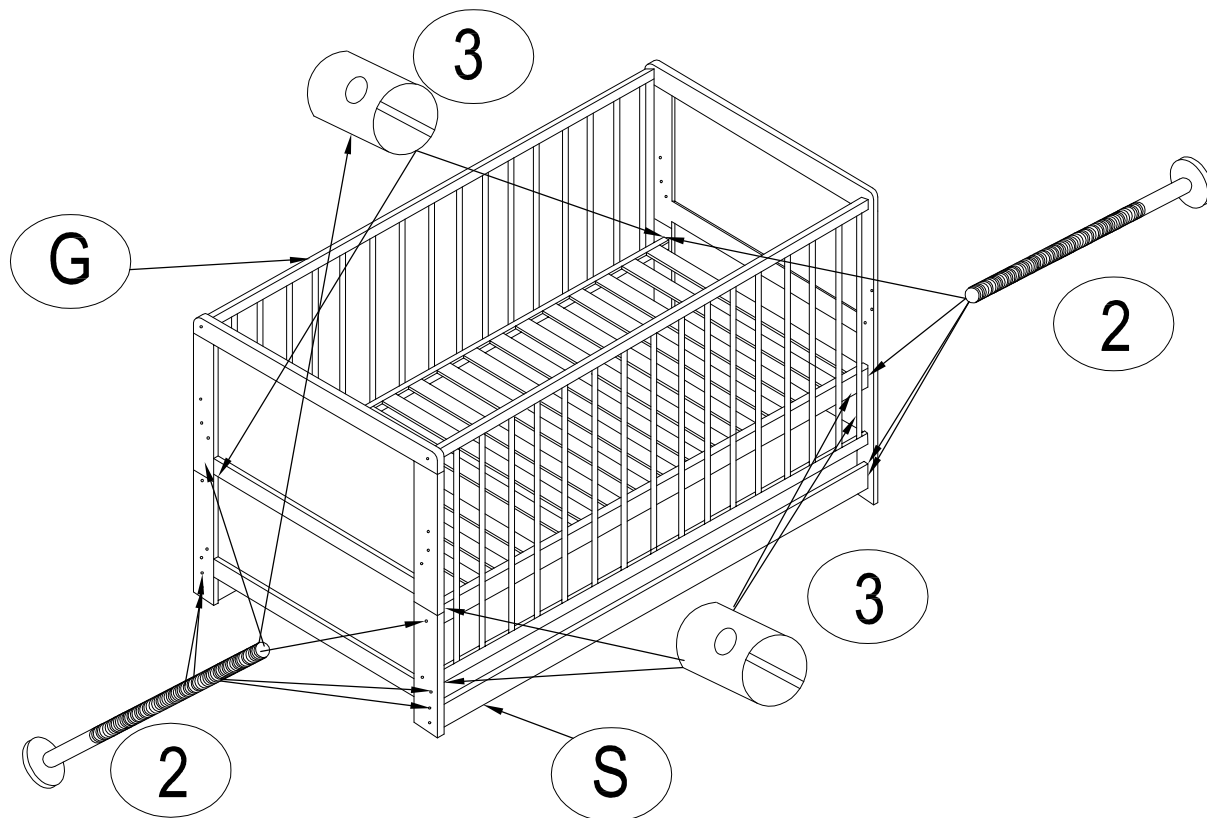


Zagiówek	Szt. 1	Ⓚ	Listwa boczna	Szt. 2	Ⓢ	Bok łóżka (szczeble)	Szt. 2	ⓖ
Zatyłek	Szt. 1	ⓕ	Podkład pod materac	Szt. 1	Ⓛ	Szczeble wymiowane	Szt. 2	Ⓟ

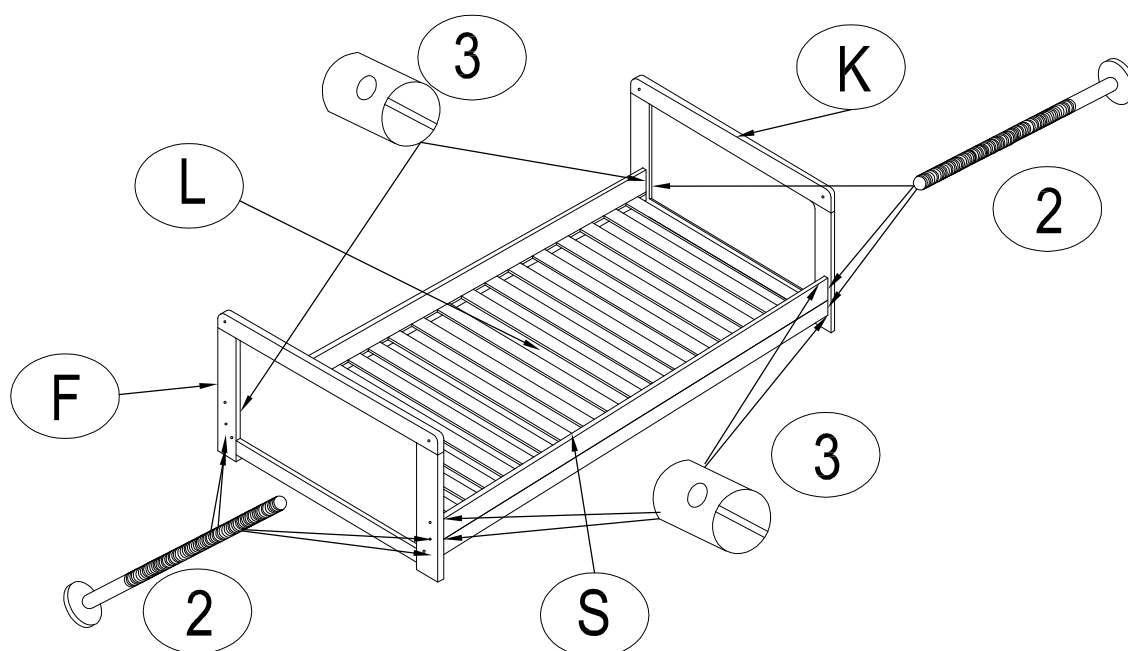
1.)



2.)



Montaż łóżka.



**Śruby i połączenia należy regularnie sprawdzać i usuwać ewentualne poluzowania.**

Producent:

