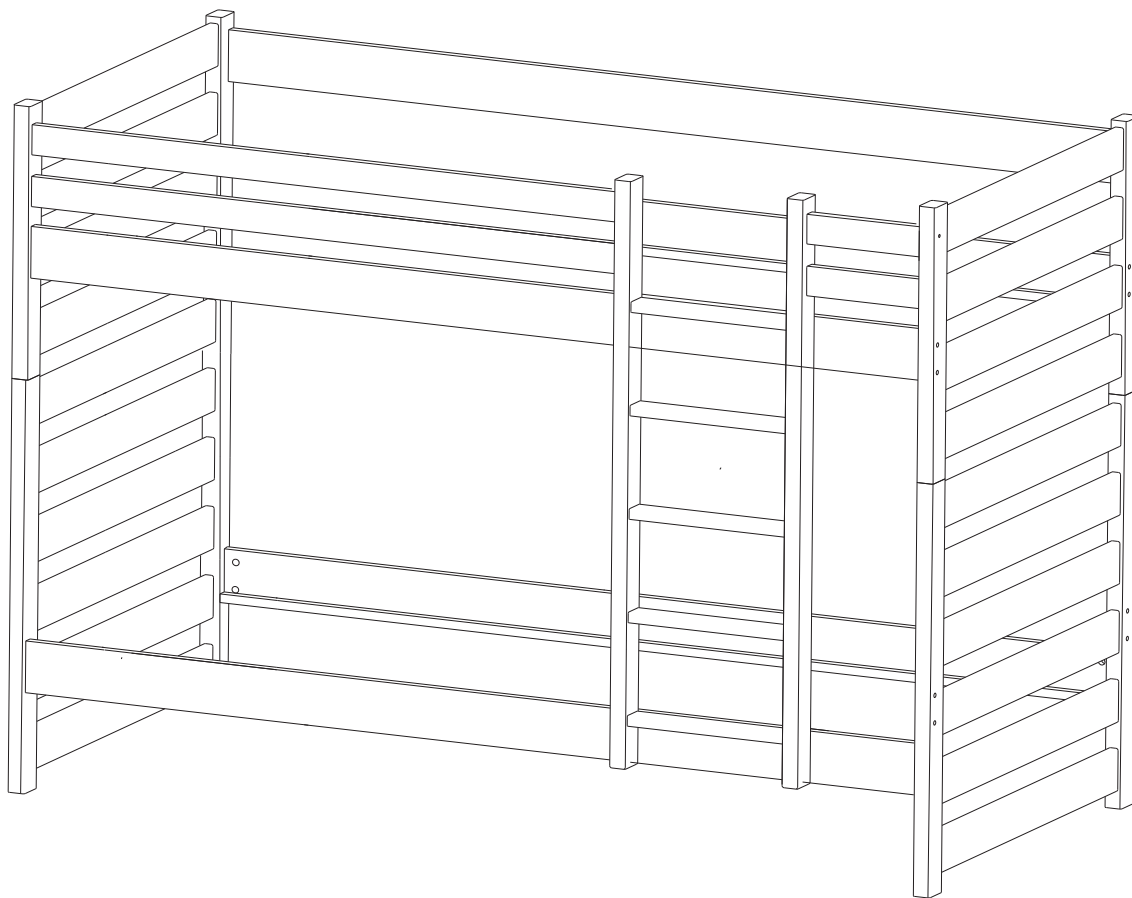
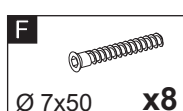
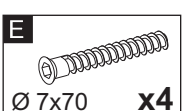
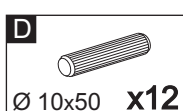
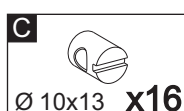
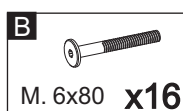
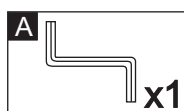
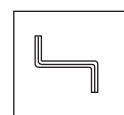
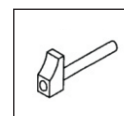
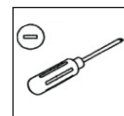
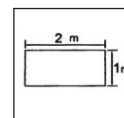
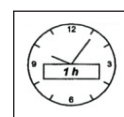
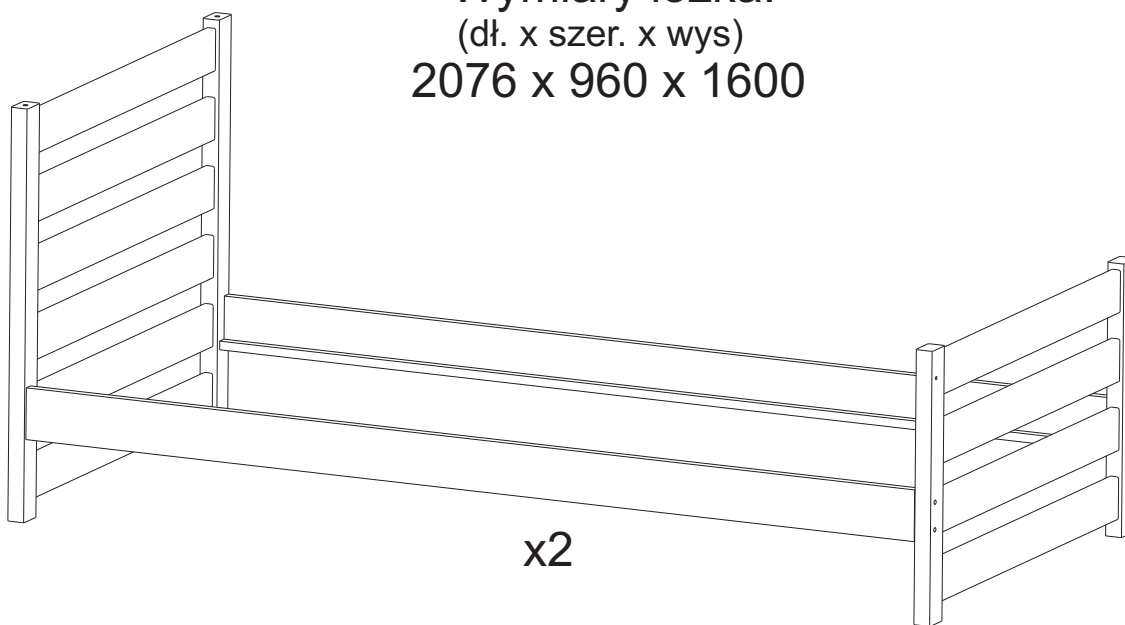




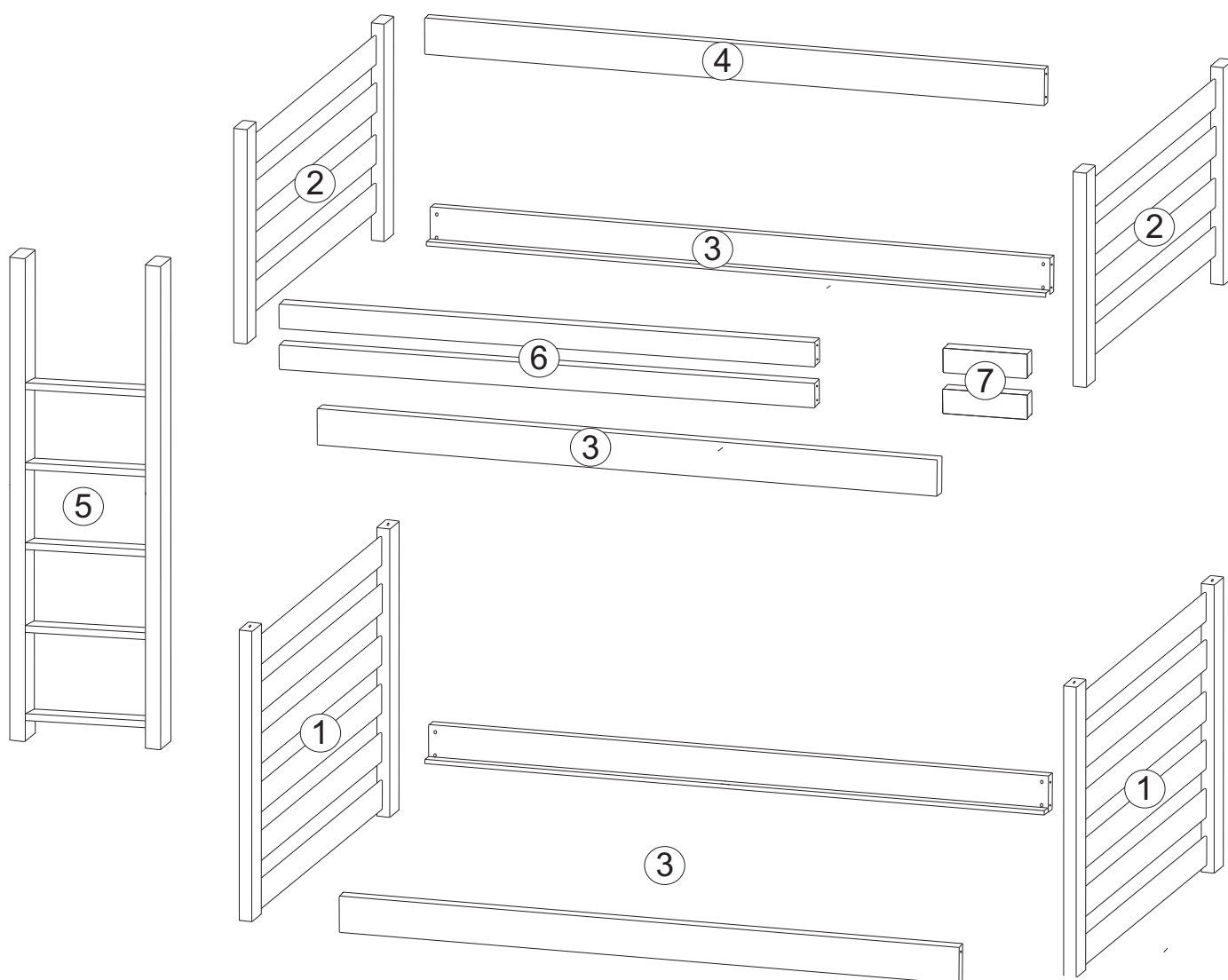
Instrukcja montażu: Łóżko piętrowe DINO 90 x 200



Wymiary łóżka:
(dł. x szer. x wys)
2076 x 960 x 1600



Elementy łóżka DINO:



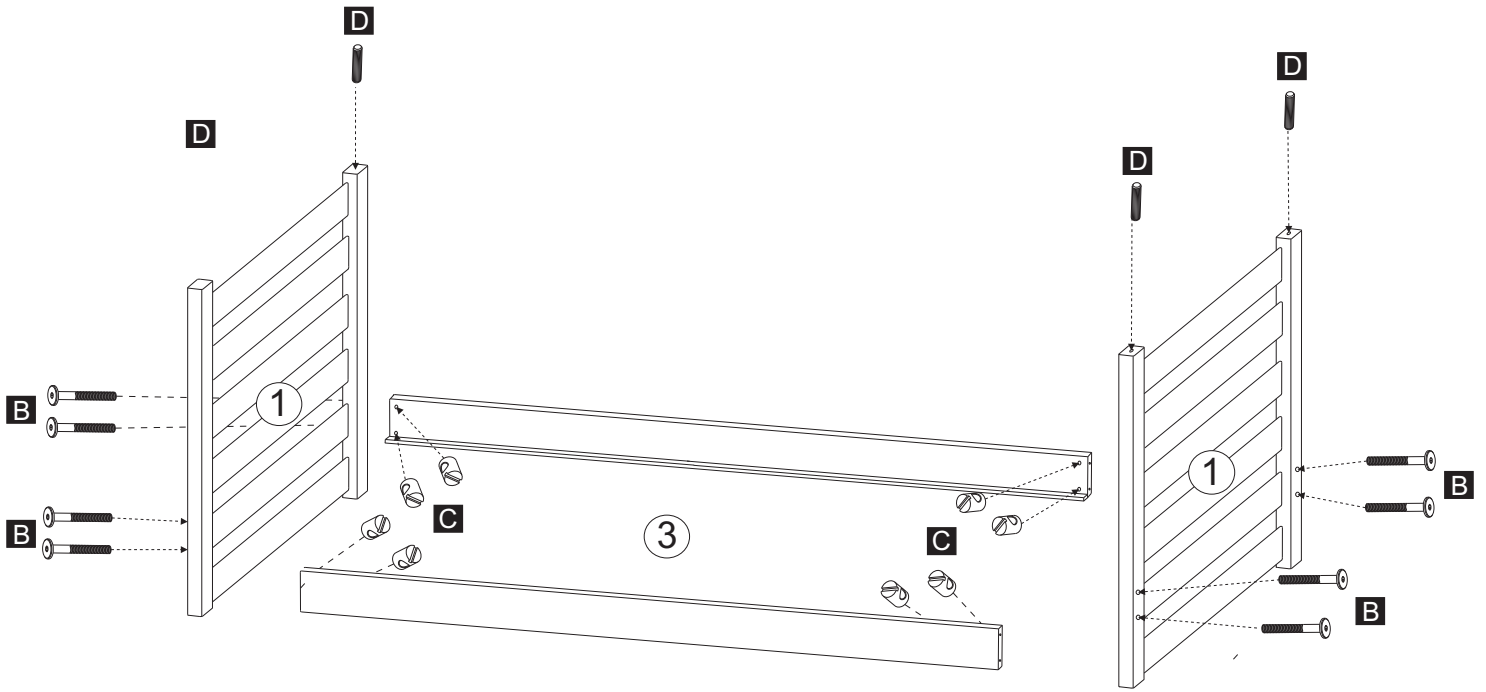
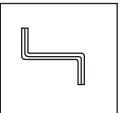
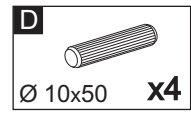
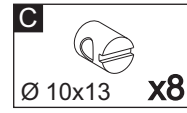
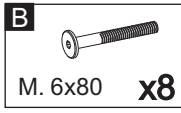
UWAGA!

Przed przystąpieniem do montażu należy zapoznać się szczegółowo z instrukcją montażu, sprawdzić zgodność elementów i akcesoriów z wykazem. W przypadku zauważenia wad lub uszkodzonych elementów, braku akcesorii nie montować wyrobu - skontaktować się z punktem sprzedaży

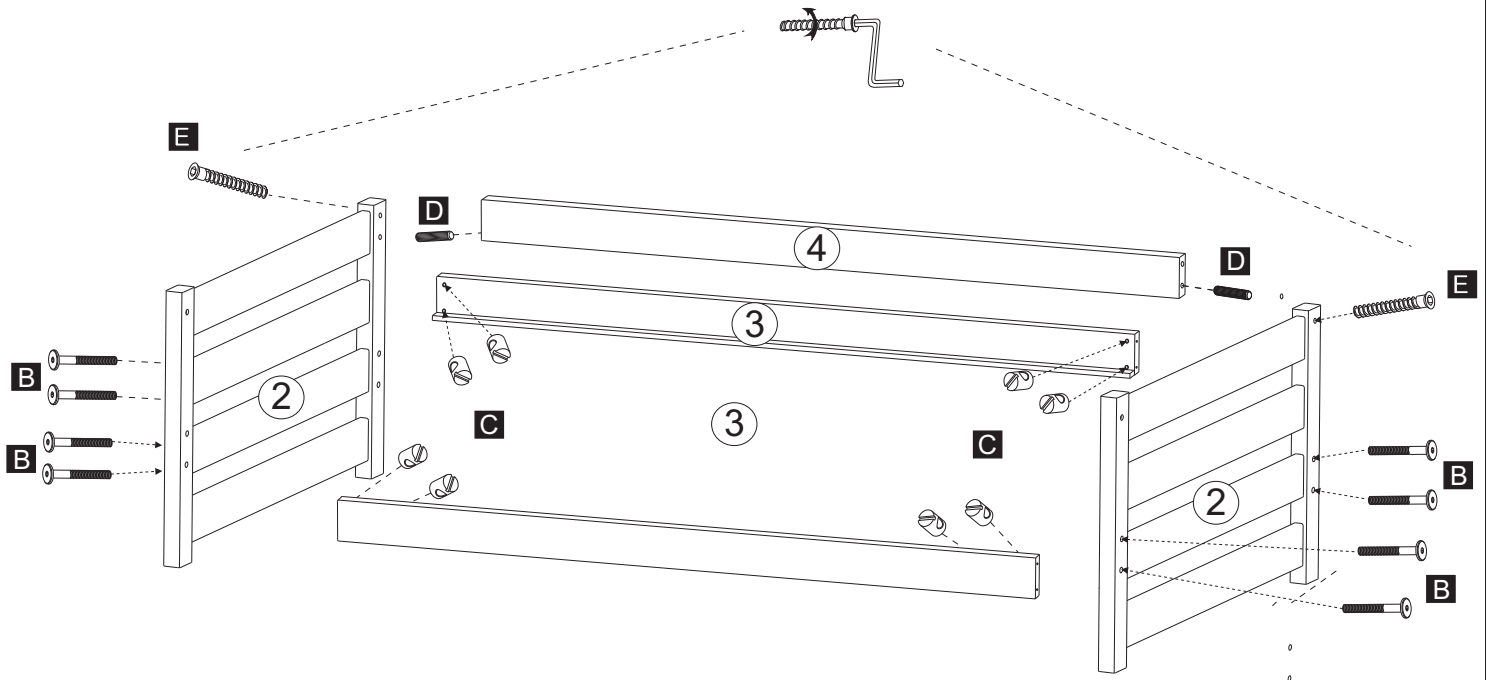
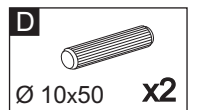
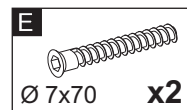
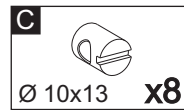
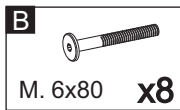
Wykaz elementów, podzespołów na wyrób,

Lp.	Nazwa elementu:	szt.	Wymiar:				
				x		x	
1	Zagłówek dolny	2	960	x	960	x	38
2	Zagłówek górny	2	960	x	640	x	38
3	Listwa stelaża	4	2000	x	120	x	40
4	Listwa zabezpieczająca	1	2000	x	120	x	20
5	Drabinka	1	1400	x	426	x	60
6	Listwa zabezpiecz.długa	2	1405	x	70	x	20
7	Listwa zabezpiecz.krótka	2	235	x	70	x	20

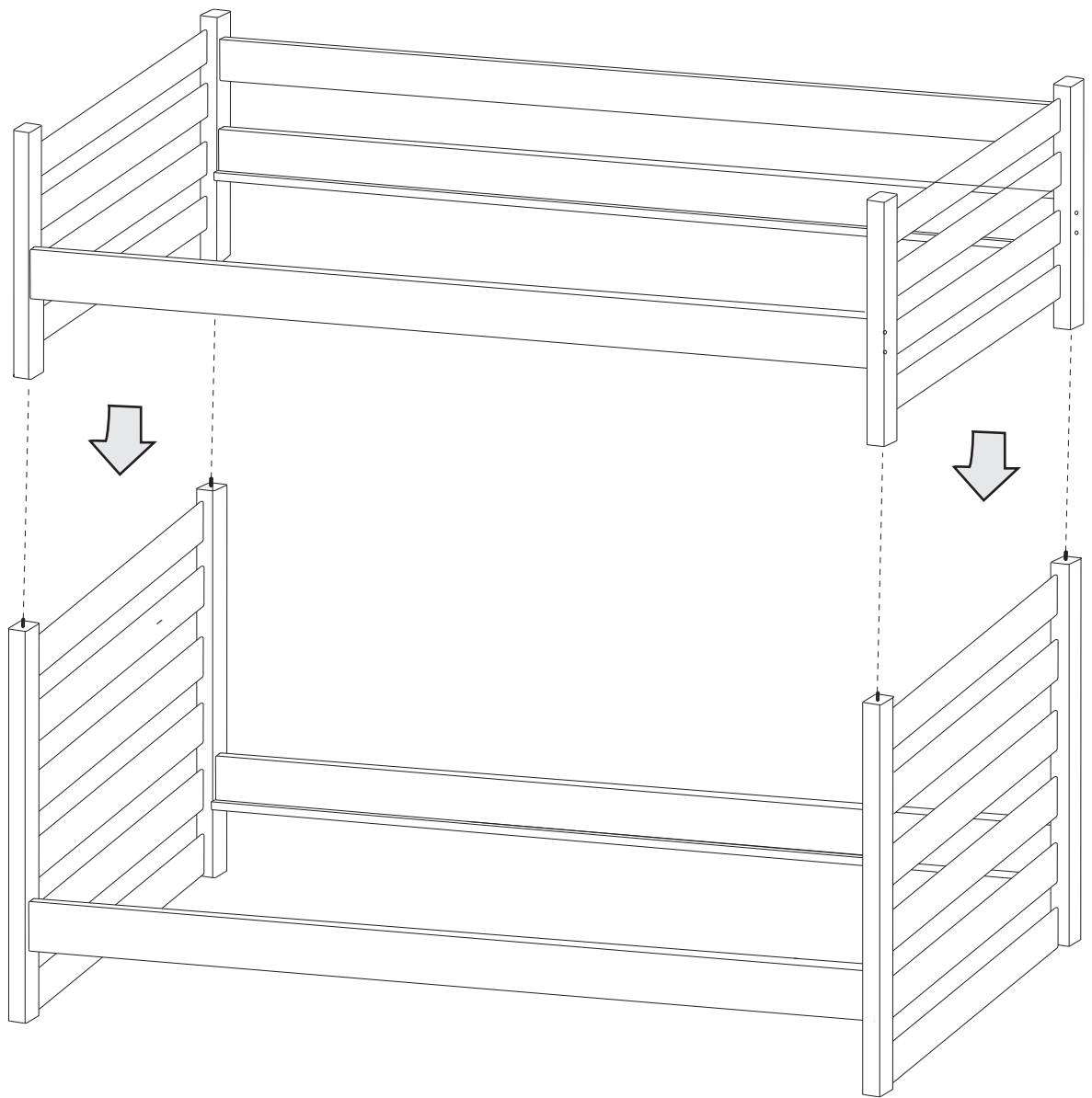
1



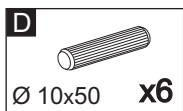
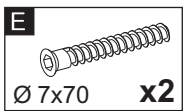
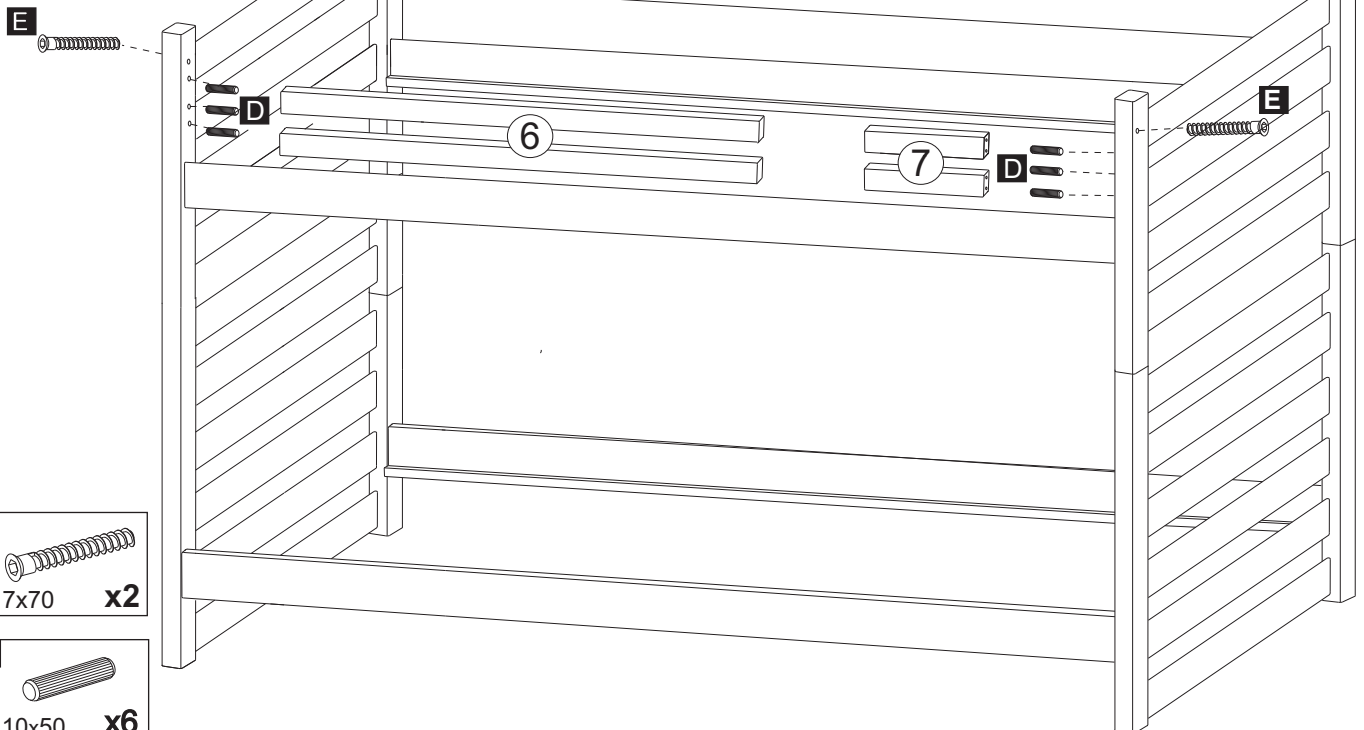
2




3

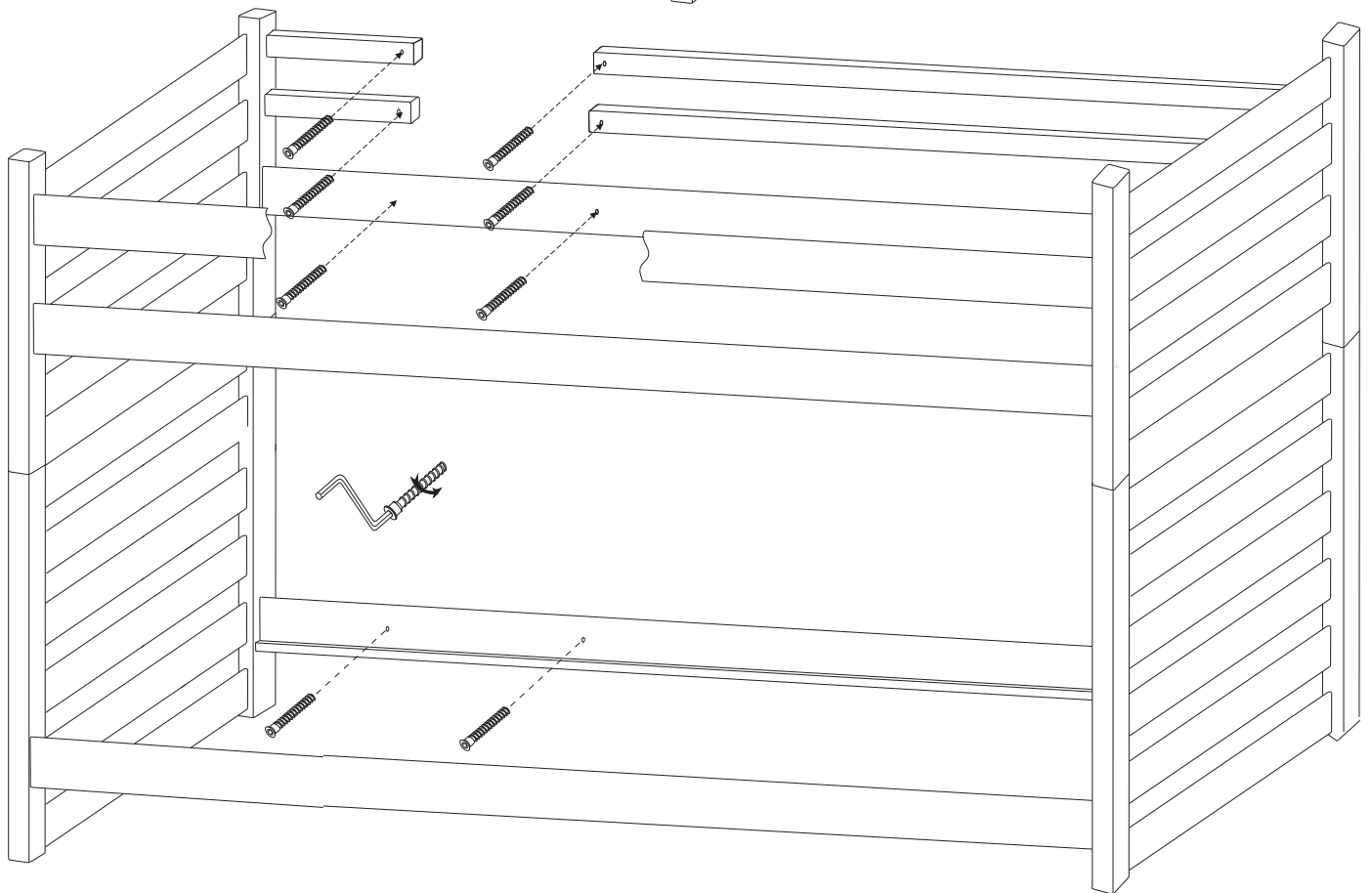
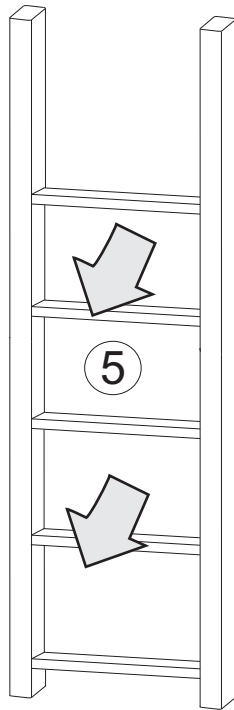


4

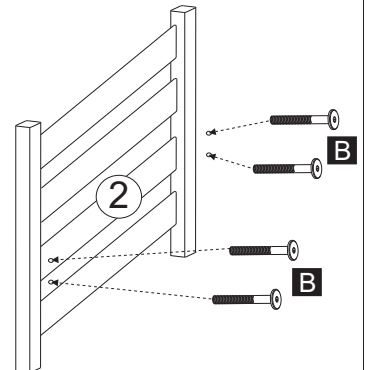
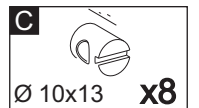
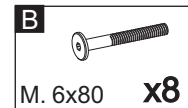
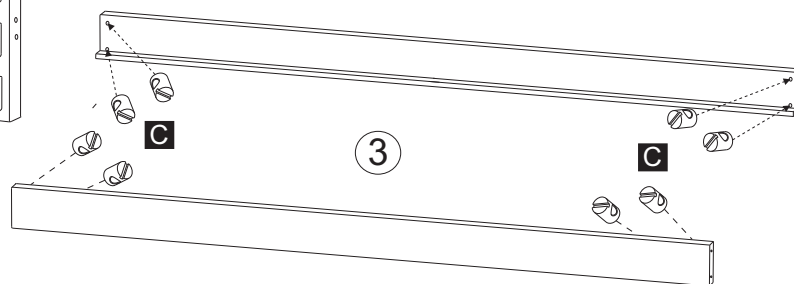
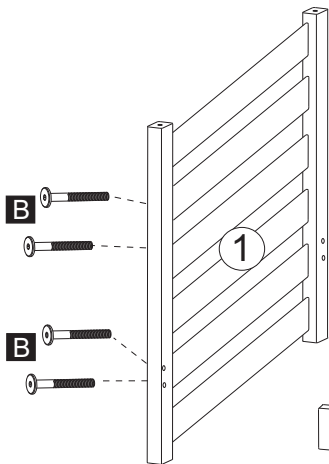
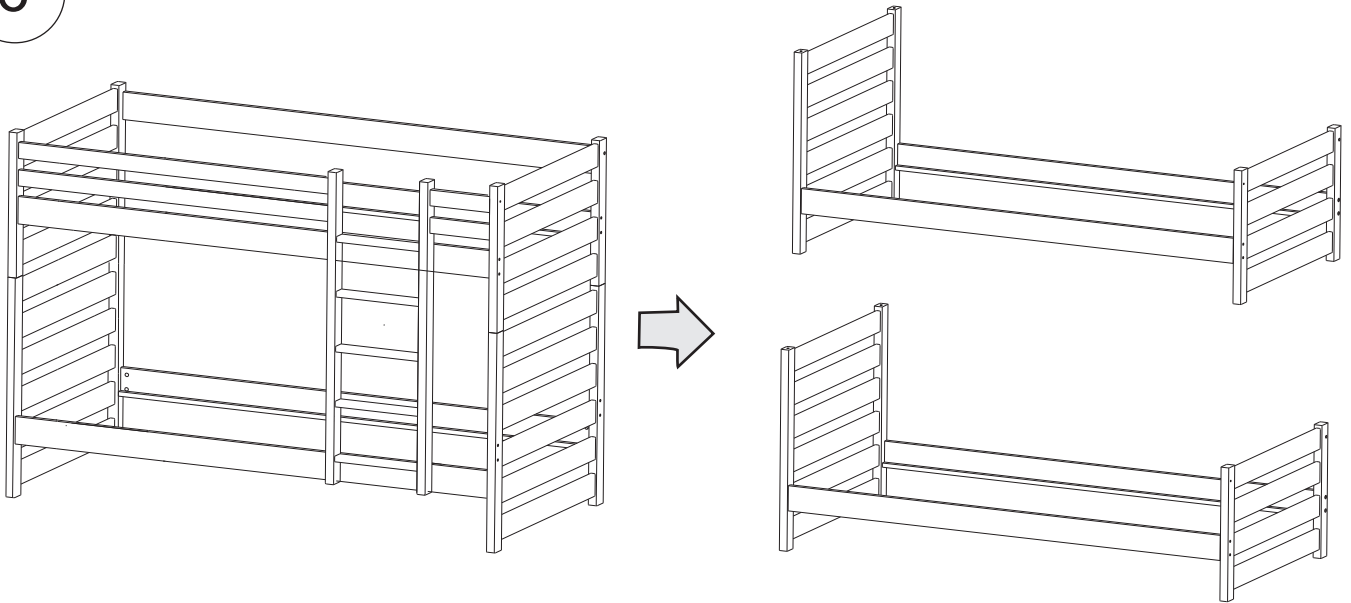


5

F 
Ø 7x50 x8



6



Wyprodukowano:
GRABO Sp. z o. o.

Grabownica 920
36-207 Grabownica,
woj. podkarpackie, Poland

tel./fax: +48 13 439 52 40, 603 800 681,
+48 13 439 58 71, 697 429 969

e-mail: info@grabo.com.pl

www.meble-grabo.pl