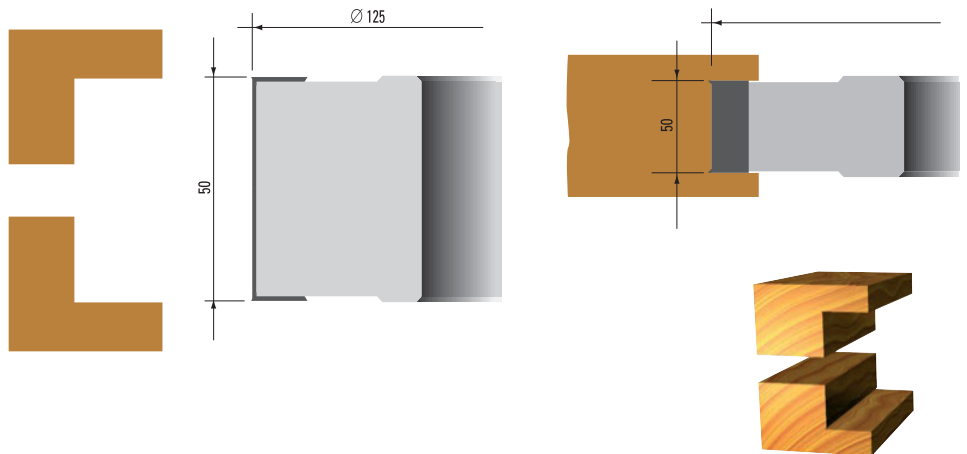


## Głowica prosta z nacinakami

ART. TF

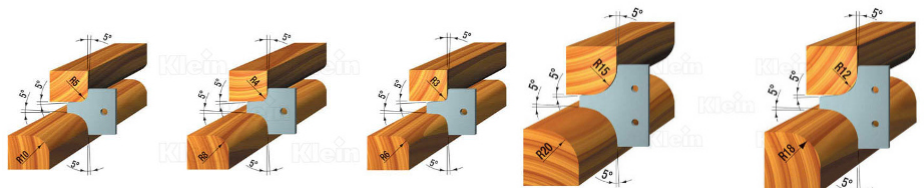
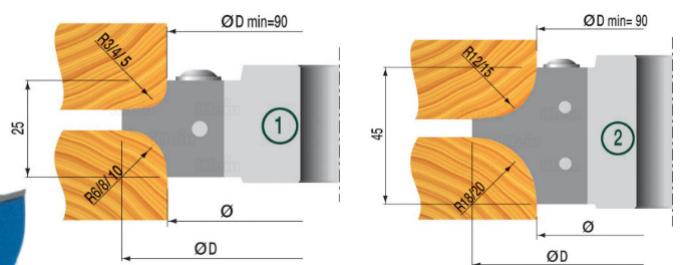


- 2 wymienne nożyki HM
- 4 nacinaki do frezowania wręgów
- przystosowana do posuwu ręcznego

Art.	D	B	d	z	Cena netto
TF125.50130	125	50	30	2+4	648 zł

## Głowica do zaokrągleń

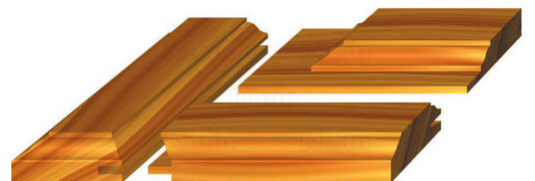
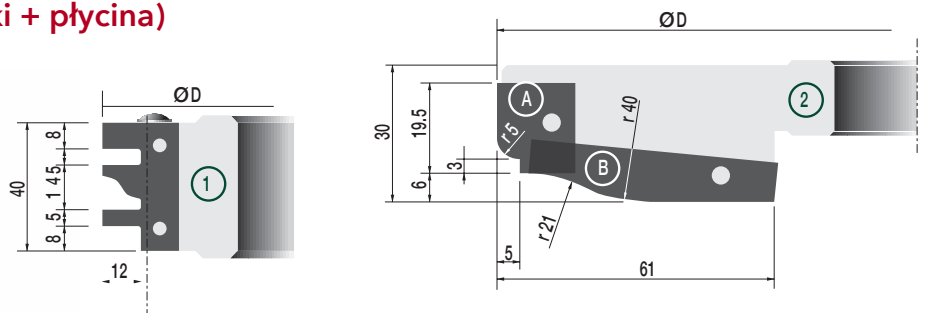
ART. TX0002-TX0003



Art.	Zestaw	D	B	d	z	Cena netto
TX0002	głowica, walizka, kpl. nożyków HM R=3/6; R=4/8; R=5/10	113	25	30	2	788 zł
TX0003	głowica, walizka, kpl. nożyków HM R=12/18; R=15/20	132	45	30	2	944 zł

## Głowica do drzwiczek (ramiaki + płycina)

ART. TX



- dostępne inne profile do tych głowic

Art.	Zestaw	D	B	d	z	Cena netto
TX0012	Zestaw: głowica 2 szt., walizka, kpl. nożyków	120/180	40/30	30	2/2+2	1.264 zł