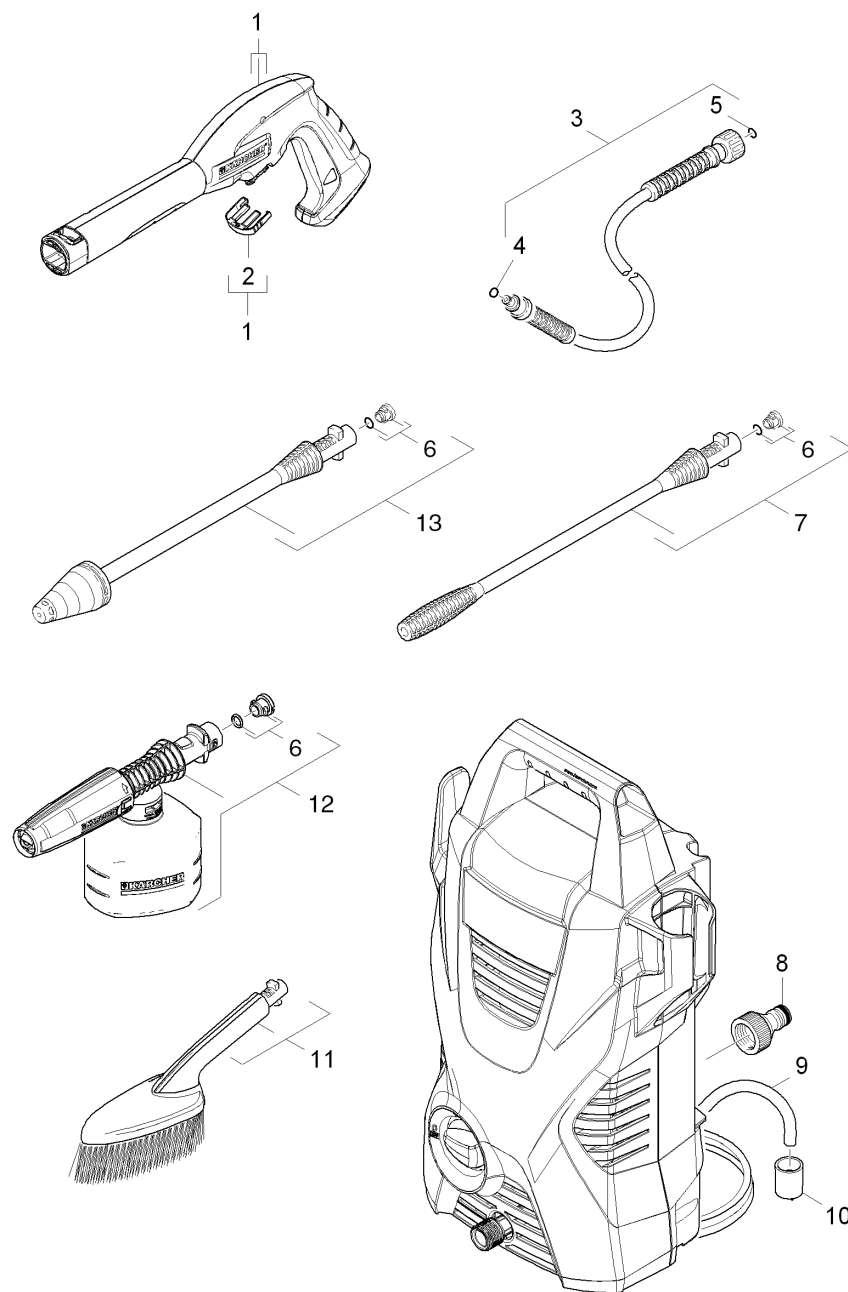


Krótką lista części zamiennych (1.673-124.3)

Home and Garden \ Myjka wysokociśnieniowa woda zimna \ Silnik elektryczny \ K 2 \ K 2 Compact H urząd. wysokociśnieniowe \ Krótka lista części zamiennych

KÄRCHER



Krótką lista części zamiennych (1.673-124.3)

Home and Garden \ Myjka wysokociśnieniowa woda zimna \ Silnik elektryczny \ K 2 \ K 2 Compact H urząd. wysokociśnieniowe \ Krótka lista części zamiennych

KÄRCHER

POS	Nr art.	Opis	Ilość	Jednostka
1	4.775-830.0	G 120 Q	1.000	ST
2	5.037-333.0	Klamra pistolet Entry	1.000	ST
3	6.396-228.0	Wąż wysokociśnieniowy 12MPa/10 40°C NQC	1.000	ST
4	6.363-410.0	O-Ring 5,7x1,78 NBR 90Shore	1.000	ST
5	2.880-990.0	Zestaw części O-Ring 5x -Kaercher	1.000	ST
6	2.640-729.0	Zestaw wymiennych o-ringów	5.000	ST
7	4.760-535.0	VPS K2 025	1.000	ST
8	6.465-031.0	Przyłącz 3/4"	1.000	ST
9	6.388-216.0	Wąż DN 5	1.000	M
10	5.731-652.0	Filtr z obciążeniem	1.000	ST
11	2.643-246.0	WB 50 miękka szczotka do mycia	1.000	ST
12	2.643-150.0	FJ 3 dysza do piany Basic Line	1.000	ST
13	4.764-243.0	Dysza rotacyjna K2 027 St	1.000	ST
14	2.643-415.0	T 150 T-Racer Surface Cleaner Ersatz	1.000	ST
15	2.643-240.0	Jednostopniowa przedłużka lancy	1.000	ST