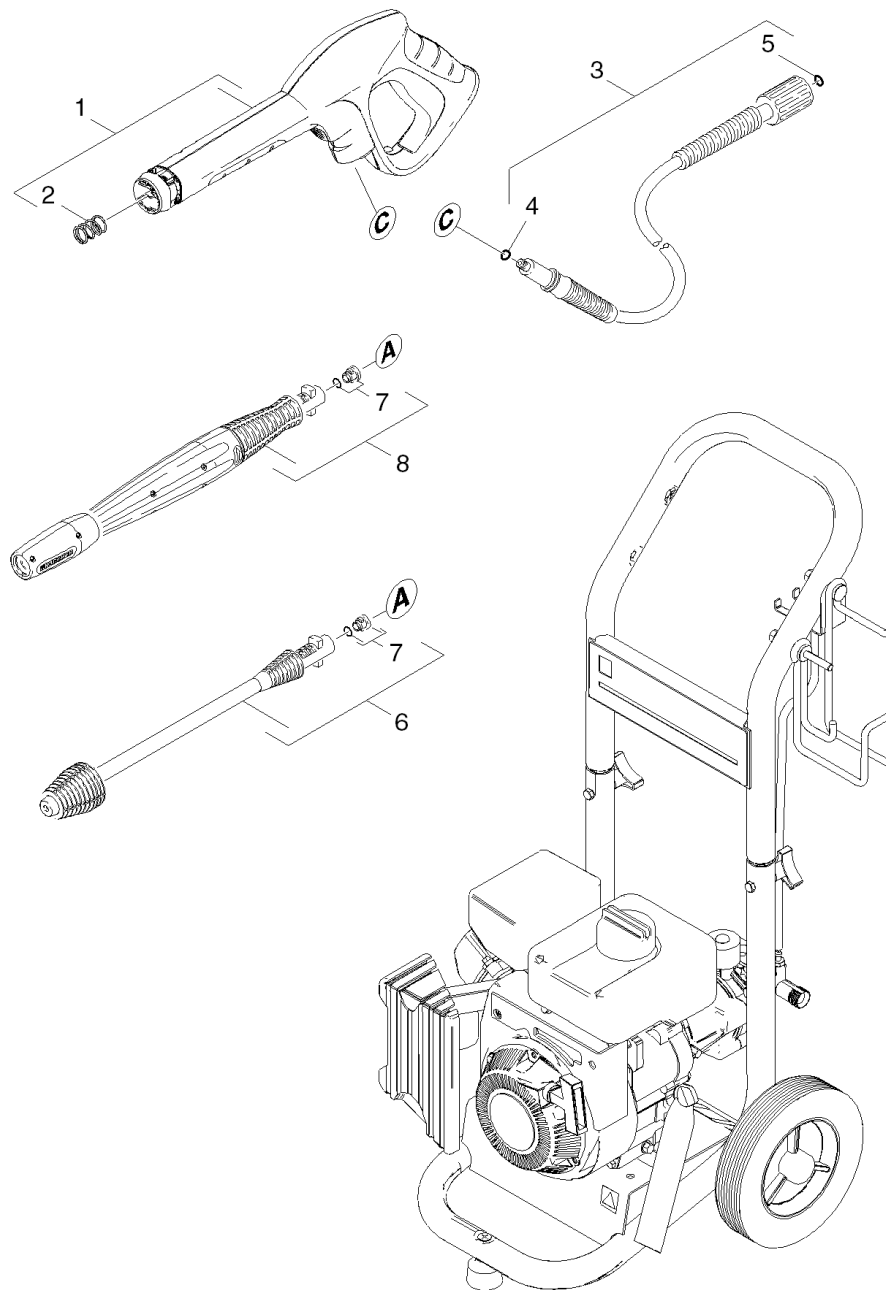


Krótką lista części zamiennych (1.133-622.3)

Home and Garden \ Myjka wysokociśnieniowa woda zimna \ Silnik spalinowy \ G 4.10 M Urządzenie wysokociśnieniowe \ Krótka lista części zamiennych



Krótką lista części zamiennych (1.133-622.3)

Home and Garden \ Myjka wysokociśnieniowa woda zimna \ Silnik spalinowy \ G 4.10 M Urządzenie wysokociśnieniowe \ Krótka lista części zamiennych

KÄRCHER

POS	Nr art.	Opis	Ilość	Jednostka
1	2.642-172.0	G 160 Q pistolet Quick Connect	1.000	ST
2	5.332-464.0	Sprężyna	1.000	ST
3	6.391-731.0	Wąż wysokociśnieniowy 14.5MPa/6 40°C NQC	1.000	ST
4	6.363-410.0	O-Ring 5,7x1,78 NBR 90Shore	1.000	ST
5	2.880-990.0	Zestaw części O-Ring 5x -Kaercher	1.000	ST
6	7.777-999.0	Tworzenie zapasu materiałowego wstrzyman	1.000	ST
7	2.640-729.0	Zestaw wymiennych o-ringów	2.000	ST
8	4.760-524.0	VPS K5 033	1.000	ST