

SERIA FR K DEC



STANDARD



Wał PTO

OPCJA



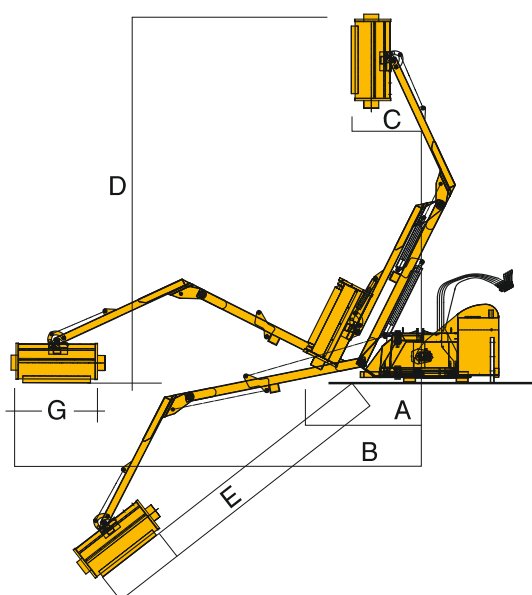
System chłodzenia oleju.



Sterowanie elektryczne proporcjonalne za pomocą joysticka.



Sterowanie elektro-hydrauliczne za pomocą joysticka.



DANE TECHNICZNE

ZASIĘG RAMIENIA		DEC FR 530 K	DEC FR 600 K
A	(mm.)	1540	1560
B	(mm.)	5300	6000
C	(mm.)	900	920
D	(mm.)	5200	5900
E	(mm.)	4000	4500
Ciężar	(kg.)	1100	1200
SYSTEM HYDRAULICZNY		DEC FR 530 K	DEC FR 600 K
Pojemność zbiornika oleju	(l)	200	
Olej hydrauliczny	(typ)	ISO-L-HM 68	
GŁOWICA TNAĆA		DEC FR 530 K	DEC FR 600 K
Szerokość robocza	(mm.)	1000-1300	
Ciężar	(kg.)	180-210	
Prędkość obrotowa wału	(obr./min.)	3000	
Moc wału	(KM)	59	
WYMAGANIA TRAKTORA		DEC FR 530 K	DEC FR 600 K
Min. moc traktora	(KM)	180	200
Min. ciężar traktora	(kg.)	6000	6500
Prędkość obrotowa PTO	(obr./min.)	540	



MF



MS



CU



SERIA P

MP

