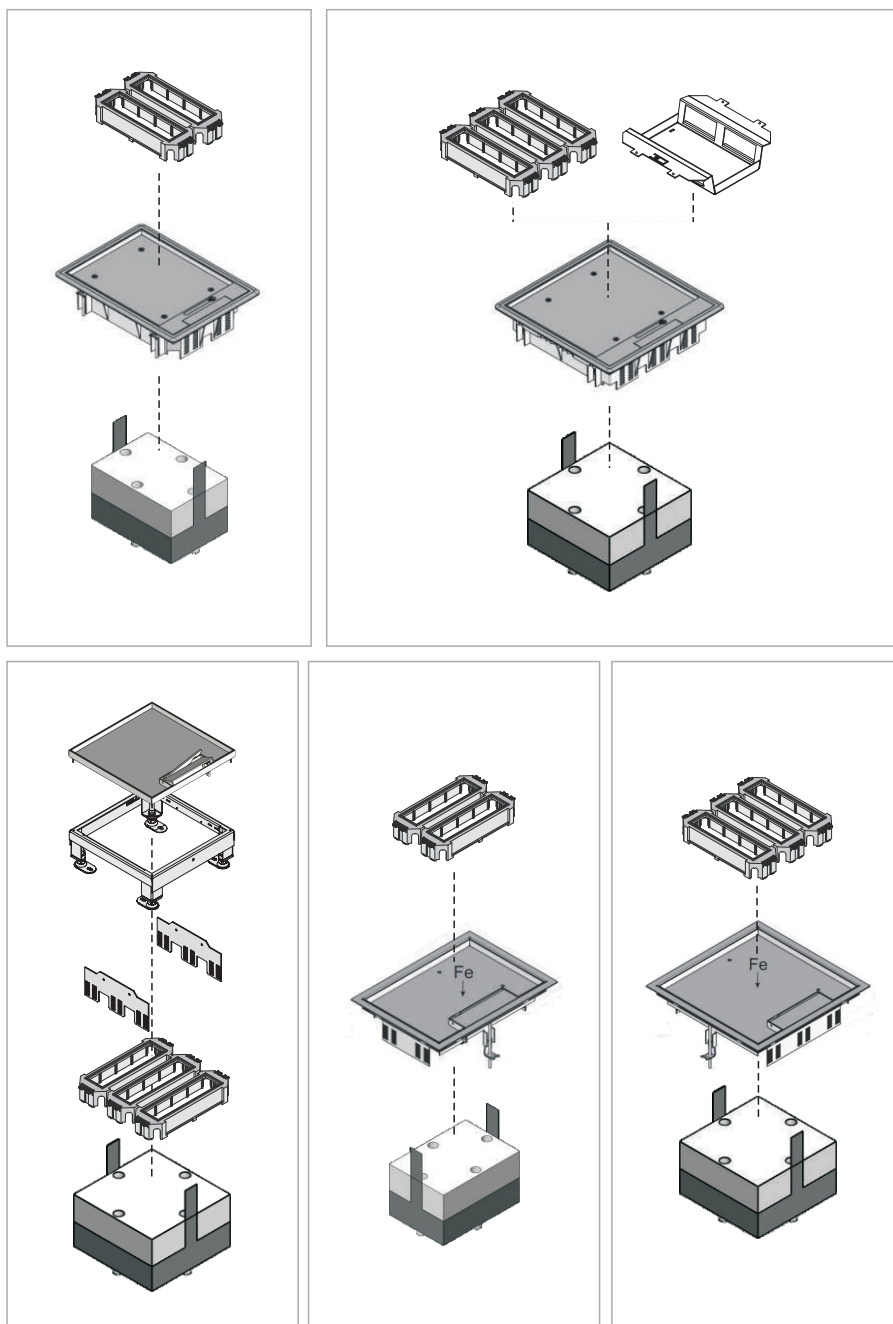


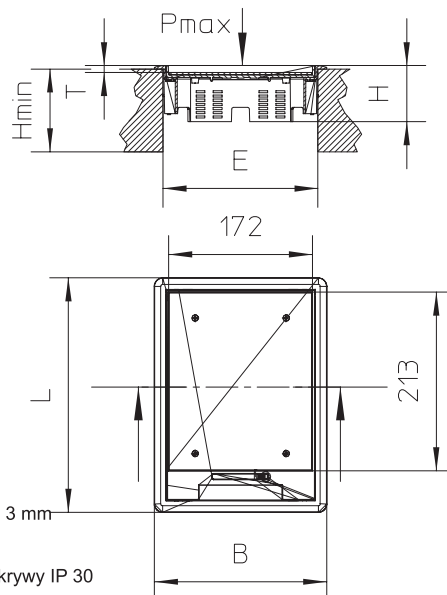
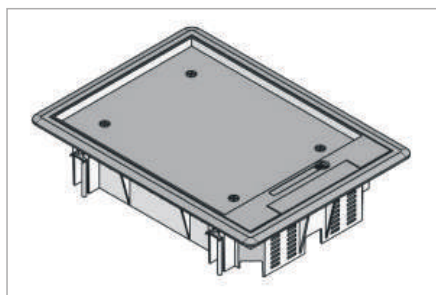
Puszki podłogowe



Puszki podłogowe

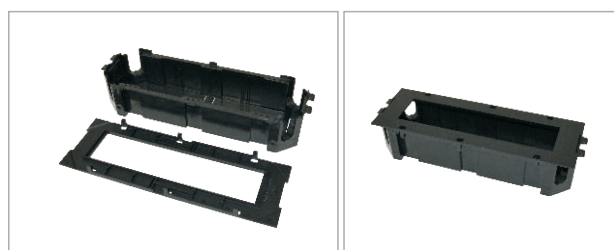
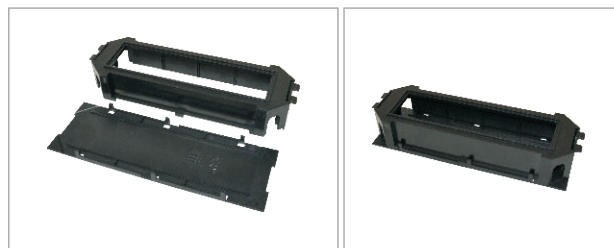
Puszka podłogowa do 8 modułów M45 wykonana z tworzywa sztucznego PPT8

Puszka podłogowa z pokrywą uchylną, czworokątna wykonana z tworzywa sztucznego przeznaczona do pomieszczeń z podłogami wykończonymi dywanami, wykładzinami lub linoleum w podłodze podwójnej technicznej lub podniesionej. Pokrywa umożliwia montaż do 2 puszek instalacyjnych (czyli max. do 8 modułów M45). Pokrywa umożliwia wypełnienie wykładziną lub innym wykończeniem o maksymalnej grubości do 8 mm. Wkład puszki wykonany jest ze stali ocynkowanej. Istnieje możliwość obrócenia pokrywy kasety zamontowanej w podłodze o 180 stopni. Ramka montażowa umożliwia zmianę poziomu (wysokości) zamontowanej puszki instalacyjnej.



Materiał: Pokrywa i ramka: PA6; Wkład: blacha stalowa ocynkowana o grubości 3 mm
 Montaż: W kasecie, w podłodze podwójnej technicznej lub podniesionej
 Przeznaczenie: Podłogi czyszczone na sucho
 Szczelność: W stanie pracy (pokrywa podniesiona) IP 20 / w stanie zamknięcia pokrywy IP 30
 Norma: Zgodnie z DIN EN 50085
 Certyfikat: Zgodnie z VDE/ TÜV
 Obciążalność: Przebadana dociskiem $\varnothing 13 / 130$ mm: 2 / 3 kN

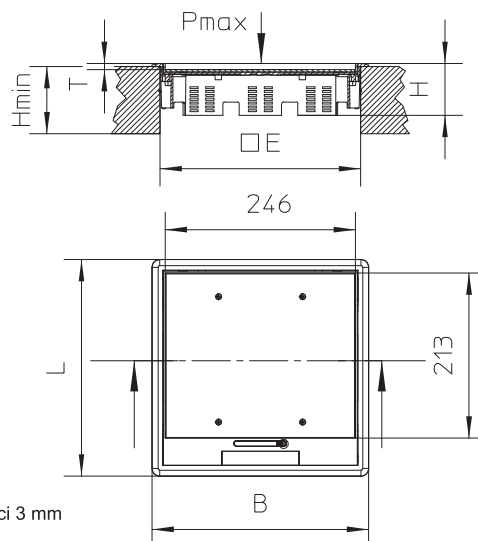
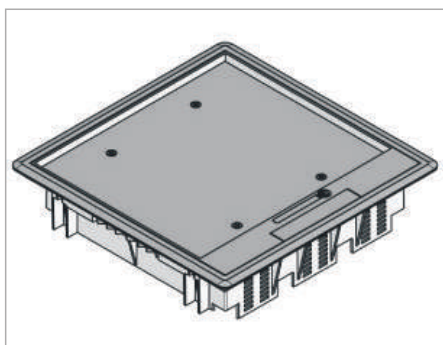
Numer kat.	Nazwa	Wysokość H [mm]	Minimalna wysokość Hmin [mm]	Szerokość B [mm]	Długość L [mm]	Otwór montażowy E [mm]	Wypełnienie T [mm]	Max. obciążenie Pmax [kN]	Kolor	Ilość puszek instalacyjnych/ ilość modułów M45
333 050	Puszka podłogowa, tworzywo 8xM45 PPT8	65	74	206	280	261 x 186	8	2	RAL 7011	2/8xM45



Puszki podłogowe

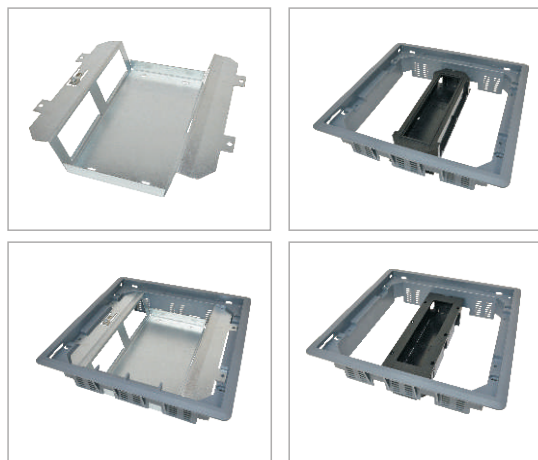
Puszka podłogowa do 12 modułów M45 wykonana z tworzywa sztucznego PPT12

Puszka podłogowa z pokrywą uchylną, czworokątna wykonana z tworzywa sztucznego przeznaczona do pomieszczeń z podłogami wykończonymi dywanami, wykładzinami lub linoleum w podłodze podwójnej technicznej lub podniesionej. Pokrywa umożliwia montaż do 3 puszek instalacyjnych (czyli max. do 12 modułów M45). Pokrywa umożliwia wypełnienie wykładziną lub innym wykończeniem o maksymalnej grubości do 8 mm. Wkład puszek wykonany jest ze stali ocynkowanej. Istnieje możliwość obrócenia pokrywy kasety zamontowanej w podłodze o 180 stopni. Ramka montażowa umożliwia zmianę poziomu (wysokości) zamontowanej puszek instalacyjnej.



Materiał: Pokrywa i ramka: PA6; Wkład: blacha stalowa ocynkowana o grubości 3 mm
 Montaż: W kasecie, w podłodze podwójnej technicznej lub podniesionej
 Przeznaczenie: Podłogi czyszczone na sucho
 Szczelność: W stanie pracy (pokrywa podniesiona) IP 20 / w stanie zamknięcia pokrywy IP 30
 Norma: Zgodnie z DIN EN 50085
 Certyfikat: Zgodnie z VDE/ TÜV
 Obciążalność: Przebadana dociskiem $\varnothing 13 / 130$ mm: 2 / 3 kN

Numer kat.	Nazwa	Wysokość H [mm]	Minimalna wysokość Hmin [mm]	Szerokość B [mm]	Długość L [mm]	Otwór montażowy E [mm]	Wypełnienie T [mm]	Max. obciążenie Pmax [kN]	Kolor	Ilość puszek instalacyjnych/ ilość modułów M45
333 051	Puszka podłogowa, tworzywo 12xM45 PPT12	65	74	280	280	261 x 261	8	2	RAL 7011	3/12xM45

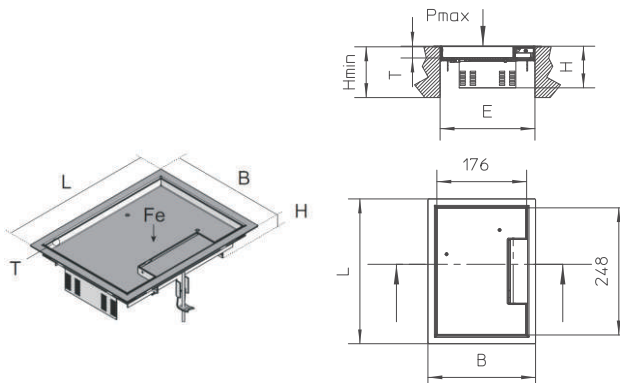


Puszki podłogowe

Kasety prostokątne do wyprowadzeń kablowych z dywanową ramką ochronną, wykonana ze stali szlachetnej o grubości 2 mm dla instalacji montowanych w podłogach zalewanych jastrychem, oraz w podłogach podwójnych technicznych lub podniesionych. Kasecja wyposażona jest w ramkę umożliwiającą montaż wypełnienia wykładziną dywanową, a także kamieniem, gresem lub parkietem, uchylnie wyprowadzenie kablowe oraz uszczelkę dzięki której możliwe jest czyszczenie podłogi na sucho, a także na wilgotno. Pokrywa umożliwia montaż od 2 do 3 puszek instalacyjnych (czyli 8 lub 12 modułów M45) w ramce montażowej. Kasecja przeznaczona jest do montażu w biurowych ciągach komunikacyjnych.

Kasecja podłogowa do 8 modułów M45 wykonana ze stali PPSR8

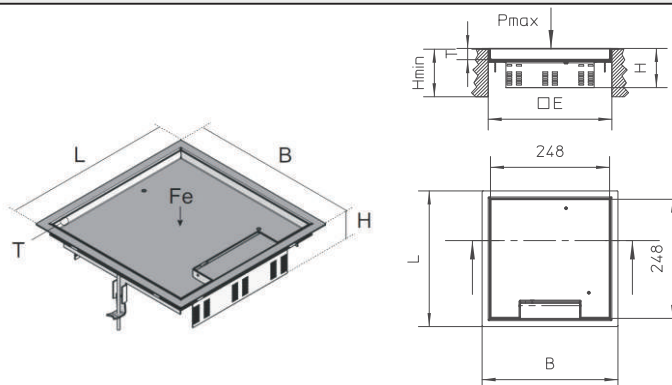
- Materiał: Pokrywa i ramka: stal szlachetna V2A o grubości 2 mm
- Montaż: Bezpośrednio w podłodze podwójnej technicznej lub podniesionej opcjonalnie w kasecie)
- Przeznaczenie: Podłogi czyszczone na sucho
- Szczelność: W stanie pracy (pokrywa podniesiona) IP 20 / w stanie zamknięcia pokrywy IP 30
- Norma: Zgodnie z DIN EN 50085



Numer kat.	Nazwa	Wysokość H [mm]	Minimalna wysokość Hmin [mm]	Szerokość B [mm]	Długość L [mm]	Otwór montażowy E [mm]	Wypełnienie T [mm]	Max. obciążenie Pmax [kN]	Ilość puszek instalacyjnych/ ilość modułów M45
333 052	Kasecja podłogowa, stal 8xM45 PPSR8	71	90	211	284	261 x 186	12	1,5	2/8xM45

Kasecja podłogowa do 12 modułów M45 wykonana ze stali PPSR12

- Materiał: Pokrywa i ramka: stal szlachetna V2A o grubości 2 mm
- Montaż: Bezpośrednio w podłodze podwójnej technicznej lub podniesionej opcjonalnie w kasecie)
- Przeznaczenie: Podłogi czyszczone na sucho
- Szczelność: W stanie pracy (pokrywa podniesiona) IP 20 / w stanie zamknięcia pokrywy IP 30
- Norma: Zgodnie z DIN EN 50085



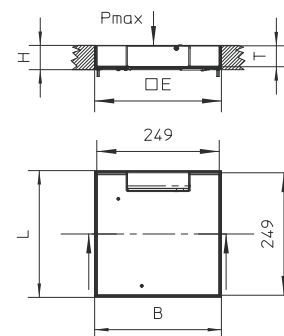
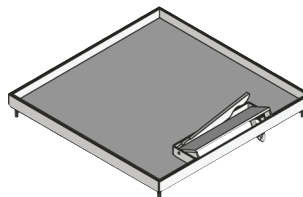
Numer kat.	Nazwa	Wysokość H [mm]	Minimalna wysokość Hmin [mm]	Szerokość B [mm]	Długość L [mm]	Otwór montażowy E [mm]	Wypełnienie T [mm]	Max. obciążenie Pmax [kN]	Ilość puszek instalacyjnych/ ilość modułów M45
333 053	Kasecja podłogowa, stal 12xM45 PPSR12	71	90	283	283	261 x 261	12	2	3/12xM45



Kaseta podłogowa do 12 modułów M45 wykonana ze stali bez kołnierza PPS12

Kaseta kwadratowa do wyprowadzeń kablowych, wykonana ze stali szlachetnej o grubości 2 mm dla instalacji montowanych w podłogach zalewanych jastrychem, oraz w podłogach podwójnych technicznych lub podniesionych. Kaseta wyposażona jest w ramkę umożliwiającą montaż wypełnienia (kamień, gres, parkiet), uchylne wyprowadzenie kablowe oraz uszczelkę dzięki której możliwe jest czyszczenie podłogi na sucho, a także na wilgotno. Pokrywa umożliwia montaż do 3 puszek instalacyjnych (czyli max. do 12 modułów M45) w ramce montażowej - ramka nie stanowi wyposażenia zestawu.

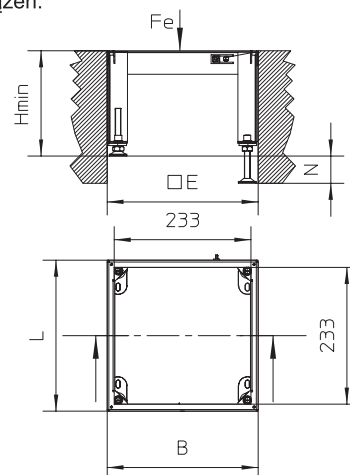
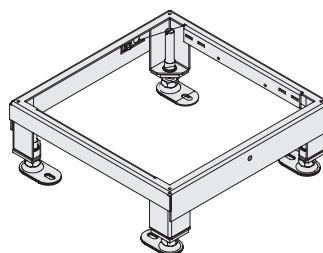
Materiał: Pokrywa i ramka: stal szlachetna V2A o grubości 2 mm
 Montaż: Na ramce poziomującej UNE, w podłożu podwójnej technicznej lub podniesionej
 Przeznaczenie: Podłogi czyszczone na sucho
 Szczelność: W stanie pracy (pokrywa podniesiona) IP 20 /
 w stanie zamknięcia pokrywy IP 30
 Norma: Zgodnie z DIN EN 50085



Numer kat.	Nazwa	Wysokość H [mm]	Minimalna wysokość Hmin [mm]	Szerokość B [mm]	Długość L [mm]	Otwór montażowy E [mm]	Wypełnienie T [mm]	Max. obciążenie Pmax [kN]	Ilość puszek instalacyjnych/ ilość modułów M45
333 054	Kaseta stalowa 12xM45 bez kołnierza PPS12	19	85	258	258	261 x 261	12	2	3/12xM45

Ramka poziomująca RP

Ramka poziomująca wykonana ze stali ocynkowanej. Stalowa rama wyposażona jest w stopy umożliwiające poziomowanie w zależności od grubości podłogi (wylewki). Ramka przeznaczona jest do montażu w kasetach zalewanych jastrychem lub bezpośrednio na podłożu (w przypadku podłóg technicznych lub podniesionych). Współpracuje z czworokątnymi kasetami ze stali nierdzewnej. Ramka przeznaczona dla pokryw ślepych jednak po zamontowaniu ramki montażowej umożliwia montaż puszek instalacyjnych (a co za tym idzie także kaset do wyprowadzeń kablowych oraz z tubusem). Ramka przeznaczona jest do dużych obciążeń.

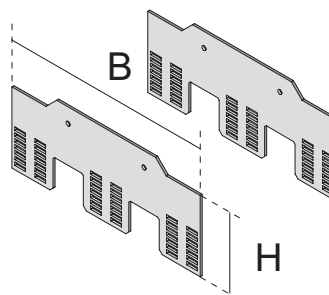
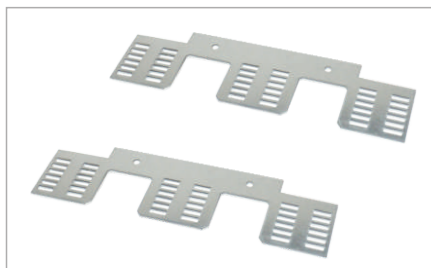


Numer kat.	Nazwa	Minimalna wysokość Hmin [mm]	Zakres regulacji N [mm]	Szerokość B [mm]	Długość L [mm]	Otwór montażowy E [mm]
333 055	Ramka poziomująca RP do kaset stalowych 12xM45	65	+ 25	258	258	261 x 261

Puszki podłogowe

Ramka montażowa RM

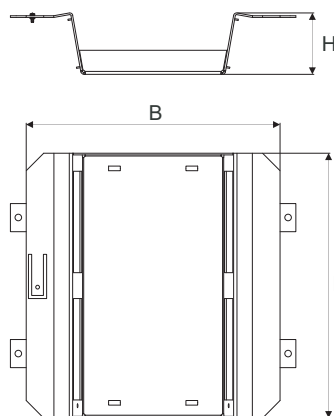
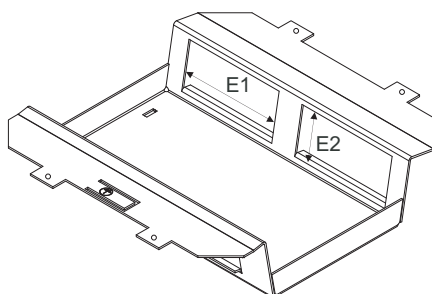
Ramka montażowa wykonana ze stali ocynkowanej metodą Sendzimira przeznaczona do montażu w czworokątnej ramce poziomej. Ramka umożliwia montaż do 3 puszek instalacyjnych. Zakres regulacji zawieszenia puszek instalacyjnych wynosi 30 mm.



Numer kat.	Nazwa	Wysokość H [mm]	Minimalna wysokość Hmin [mm]	Szerokość B [mm]	Długość L [mm]	Ilość puszek instalacyjnych/ ilość modułów M45
333 056	Ramka montażowa RM	50	65	186	258	3 puszki/ 12xM45

Wkład montażowy WM8

Wkład montażowy wykonany z blachy stalowej przeznaczony do montażu osprzętu (maksymalnie do 8 gniazd - modułów) o wymiarach 45x45 mm. Wkład przeznaczony jest do montażu w pokrywach uchylnych kwadratowych (kasetach) wykonanych z tworzywa sztucznego, przeznaczonych dla 3 puszek instalacyjnych. Blacha denna zabezpiecza osprzęt przed bezpośrednim kontaktem z podłożem. Minimalna wysokość montażowa podłoża 65 mm.



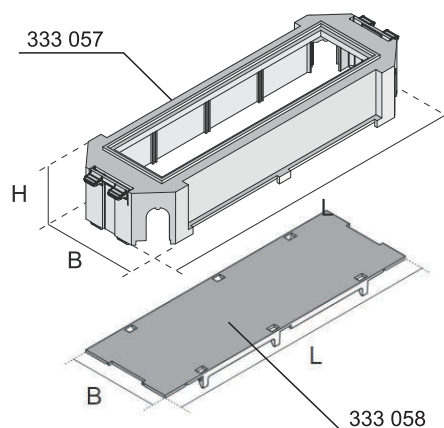
Numer kat.	Nazwa	Wysokość H [mm]	Minimalna wysokość Hmin [mm]	Szerokość B [mm]	Długość L [mm]	Wymiar montażowy E1 [mm]	Wymiar montażowy E2 [mm]	Ilość możliwych do zainstalowania gniazd M45
333 061	Wkład montażowy Wm8	52,31	65	216	226	86,50	40,50	8xM45

Puszki podłogowe

Puszka instalacyjna UG45-4 do bezpośredniego montażu modułów M45

Puszka instalacyjna wykonana z tworzywa sztucznego w kolorze czarnym. Puszka przeznaczona jest do montażu w kasetach podłogowych i pokrywach podłogowych. Montaż odbywa się poprzez zatrzaskowe uchwyty - bezpośrednio do ramki montażowej. Puszka wyposażona jest w otwór montażowy, umożliwiający instalację do czterech modułów o wymiarach 45 x 45 mm bez stosowania dodatkowych maskownic. Wyposażenie puszek stanowią 4 zaciski kablowe UGZ. Puszka otwarta od spodu.

Numer kat.	Nazwa	Wysokość H [mm]	Szerokość B [mm]	Długość L [mm]	Ilość otworów montażowych M45	Wyprowadzenie kablowe - zaciski
333 057	Puszka instalacyjna UG45-4	43	74	225	4	4 x dla przewodu od średnicy 6 do 12 mm
333 058	Maskownica UA B	-	74	226	-	-

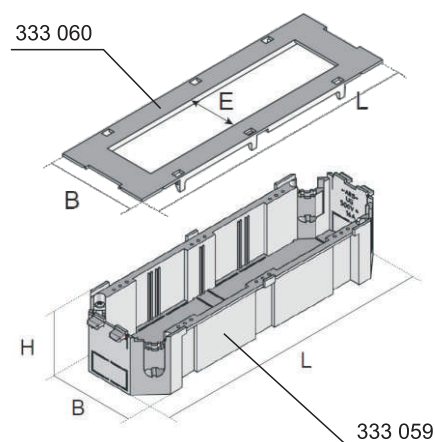


Puszka instalacyjna UG

Puszka instalacyjna wykonana z tworzywa sztucznego w kolorze czarnym. Puszka przeznaczona jest do montażu w kasetach podłogowych i pokrywach podłogowych. Montaż odbywa się poprzez zatrzaskowe uchwyty - bezpośrednio do ramki montażowej. Po zainstalowaniu maskownicy, puszka umożliwi instalację do czterech gniazd modułów 45 x 45 mm. Wyposażenie puszek stanowią 4 zaciski kablowe UGZ. Istnieje możliwość wyposażenia puszek w dwa gniazda Snap-In (szybkiego montażu).

Maskownica wykonana z czarnego tworzywa sztucznego. Montaż zatrzaskowy na puszcze UG45-4. Maskownica umożliwia montaż do 4 gniazd M45.

Numer kat.	Nazwa	Wysokość H [mm]	Szerokość B [mm]	Długość L [mm]	Ilość otworów montażowych M45	Wyprowadzenie kablowe - zaciski
333 059	Puszka instalacyjna UG	46	74	225	-	4 x dla przewodu od średnicy 6 do 12 mm
333 060	Maskownica UAM-4-1 226	-	74	226	4	-



Element szalunkowy, czworokątny

Czworokątny, styropianowy element szalunkowy służący do wykonania otworu montażowego w podłodze zalewanej jastrychem. Szalunek umożliwia przygotowanie otworu w jastrychu dla kwadratowych i prostokątnych kaset i puszek.

Numer kat.	Nazwa	Wysokość H [mm]	Szerokość B [mm]	Długość L [mm]
333 062	Styropianowy element szalunkowy SES 259V-150	150	262	262
333 063	Styropianowy element szalunkowy SES 185V-150	150	262	186

