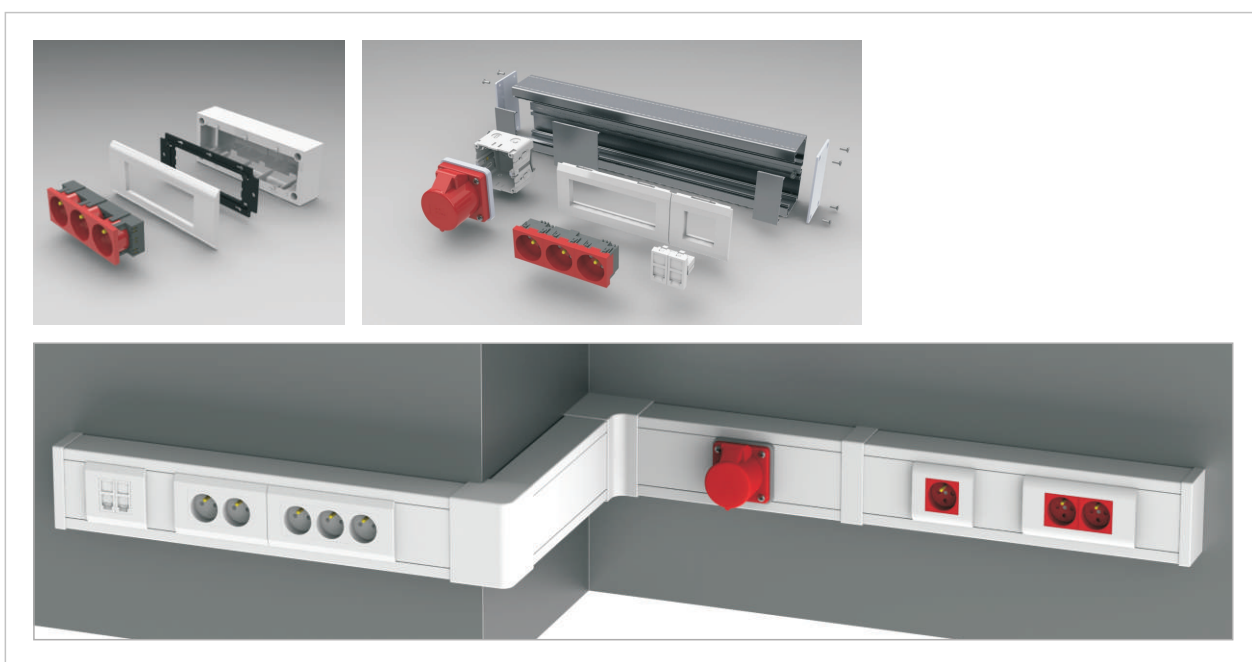


Gniazda i osprzęt M45



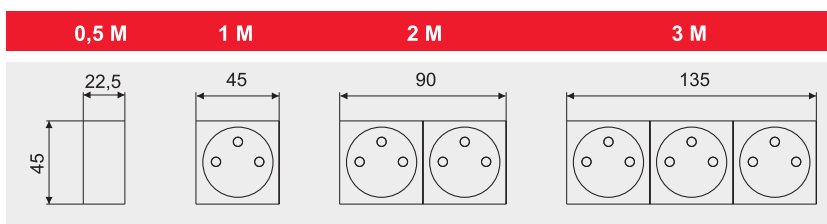
Gniazda i osprzęt M45

Gniazda komputerowe i telefoniczne
Gniazda elektryczne
Gniazda elektryczne Schuko
Łączniki
Gniazda RTV-Sat
Gniazda USB / XLR i inne

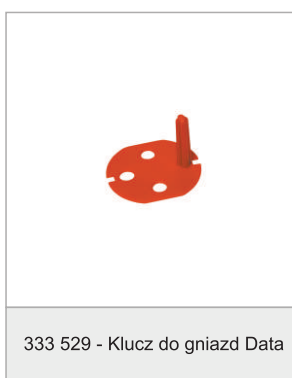
Gniazda i osprzęt M45

M45 - jeden z najbardziej popularnych i uniwersalnych modułowych systemów do budowy sieci elektrycznych teleinformatycznych bazujących na module o wymiarze 45 x 45 mm, czyli M45.

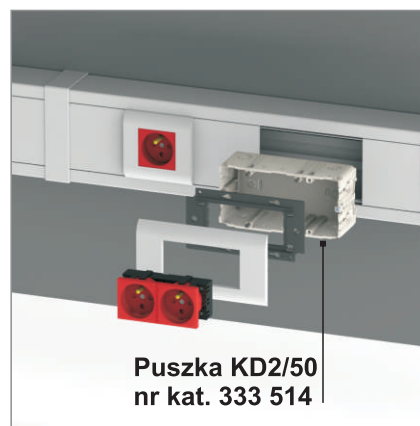
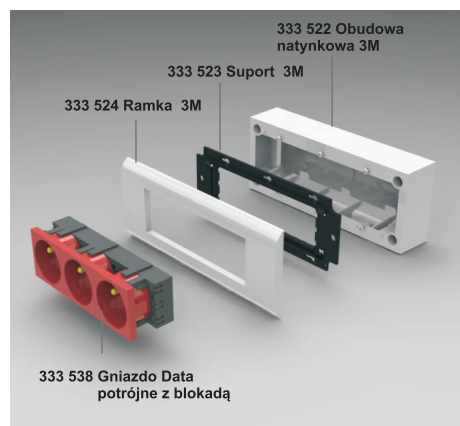
Gniazda M45 to gniazda elektryczne, antenowe, telefoniczne, komputerowe, wyłączniki i wiele innych.



Gniazda elektryczne



Przykład montażu w kanale i w obudowie natynkowej.
Więcej o sposobach montażu na dalszych stronach.





339 001 - 1BP0 Gniazdo elektryczne 2P+Z, szybkozłączki



339 002 - 2BP0 Gniazdo elektr. 2x2P+Z, szybkozłączki



339 003 - 3BP0 Gniazdo elektr. 3x2P+Z, szybkozłączki



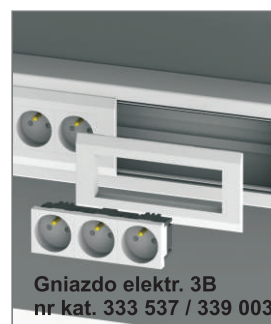
339 004 - 1BP33 Gniazdo elektryczne 2P+Z, szybkozłączki



339 005 - 2BP33 Gniazdo elektr. 2x2P+Z, szybkozłączki



339 006 - 3BP33 Gniazdo elektr. 3x2P+Z, szybkozłączki

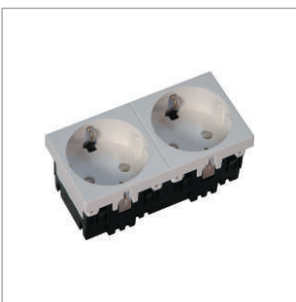


Gniazda elektryczne Schucko

Gniazda elektryczne Schucko



339 013 - S1B Gniazdo elektryczne 2P+Z, szybkozłączki



339 014 - S2B Gniazdo elektr. 2x2P+Z, szybkozłączki



339 015 - S3B Gniazdo elektr. 3x2P+Z, szybkozłączki



339 016 - S1B33 Gniazdo elektryczne 2P+Z, szybkozłączki



339 017 - S2B33 Gniazdo elektr. 2x2P+Z, szybkozłączki



339 018 - S3B33 Gniazdo elektr. 3x2P+Z, szybkozłączki

Gniazda komputerowe i telefoniczne - „keystony”



333 541 - Gniazdo komputerowe RJ45 kat. 5e, nieekranowane (UTP)



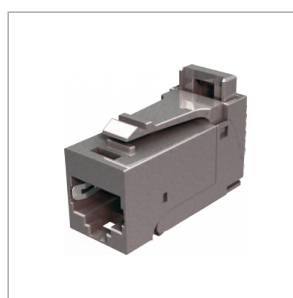
333 542 - Gniazdo komputerowe RJ45 kat. 5e, ekranowane (FTP/STP)



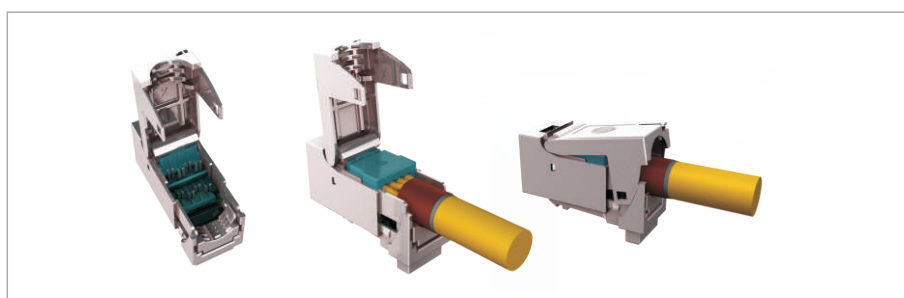
333 543 - Gniazdo komputerowe RJ45 kat. 6, nieekranowane (UTP)



333 544 - Gniazdo komputerowe RJ45 kat. 6, ekranowane (FTP/STP)



333 025 - Beznarzędziowe, ekranowane, gniazdo komputerowe kategorii 6_A (FTP/STP)



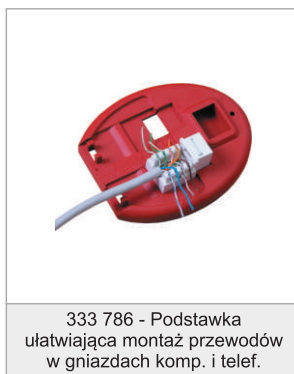
333 025 - Beznarzędziowe, ekranowane, gniazdo komputerowe kategorii 6_A (FTP/STP) (zgodność w dół z kategoriami 6A,6,5e) przykład montażu



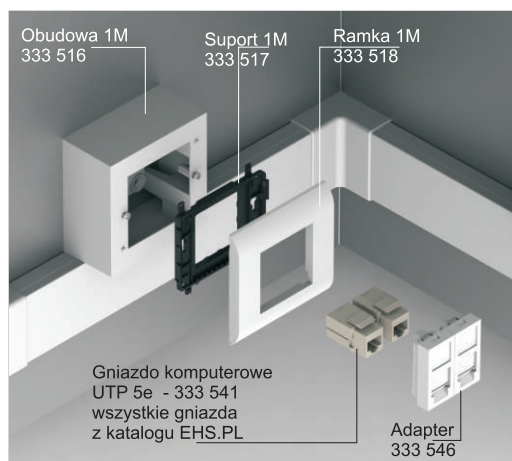
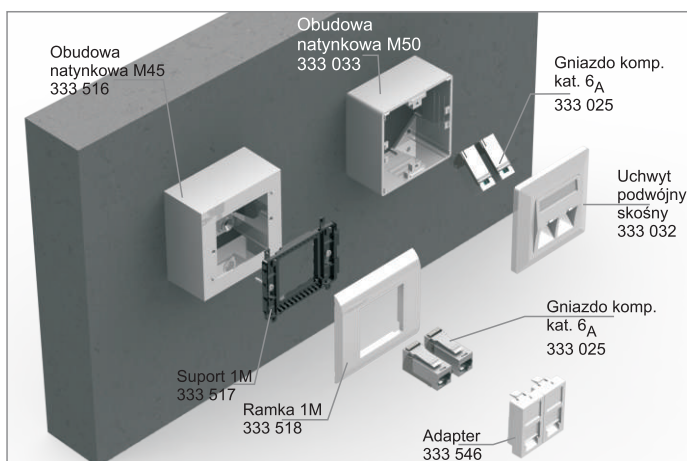
333 545 - Gniazdo telefoniczne RJ11 6P4C, ISDN kat.3



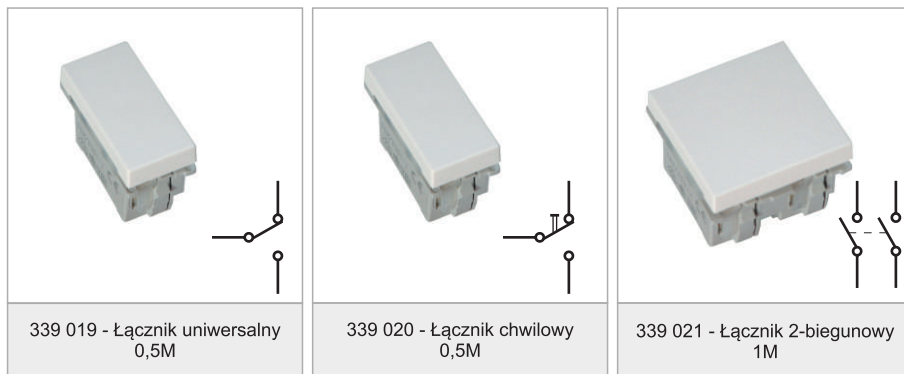
333 546 - Adapter do gniazd komputerowych i telefonicznych, system M45



333 786 - Podstawa ułatwiająca montaż przewodów w gniazdach komp. i telef.



Łączniki



Gniazda RTV-Sat

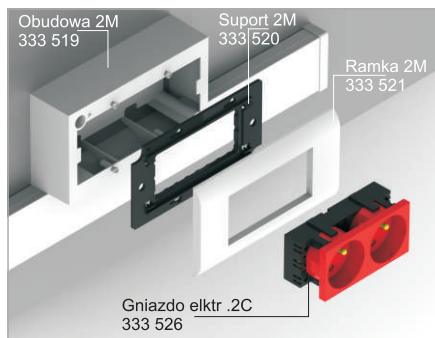
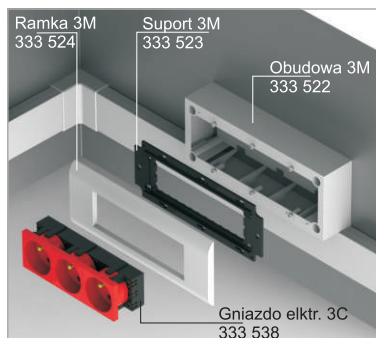
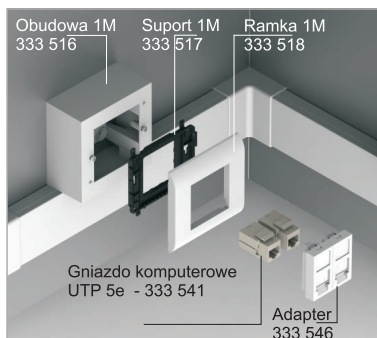


Gniazda i keystoney USB, HDMI, AV, XLR i inne




			
<p>333 024 - Gniazdo JACK Gold 3,5mm - 0,5M</p>	<p>333 023 - Gniazdo HDMI - HDMI proste - 1M</p>	<p>333 022 - Gniazdo HDMI - HDMI kątowe - 1M</p>	<p>333 021 - Gniazdo XLR Gold - 1M</p>
			
<p>333 020 - Gniazdo SVGA-SVGA Gold - 0,5M</p>	<p>333 018 - Gniazdo 3xRCA Beczki RGB - 1M</p>	<p>333 017 - Gniazdo 3xRCA Beczki AV Gold - 1M</p>	<p>333 016 - Gniazdo 2xRCA Beczki Gold - 0,5M</p>
			
<p>333 015 - Gniazdo 2xGłośnik Gold - 0,5M</p>	<p>333 014 - Keystone USB A-B</p>	<p>333 013 - Keystone USB A-A</p>	<p>333 012 - Keystone HDMI-HDMI</p>
			
<p>333 011 - Keystone F - Gold</p>	<p>333 010 - Adapter 1M 2 x keystone</p>	<p>333 009 - Adapter 1M 1 x keystone</p>	

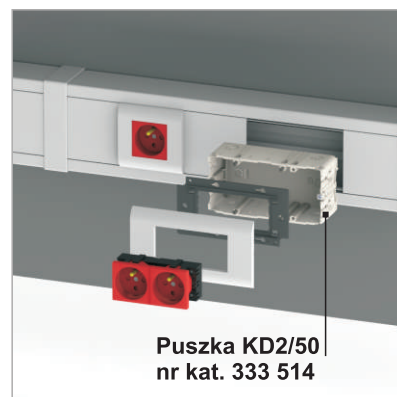
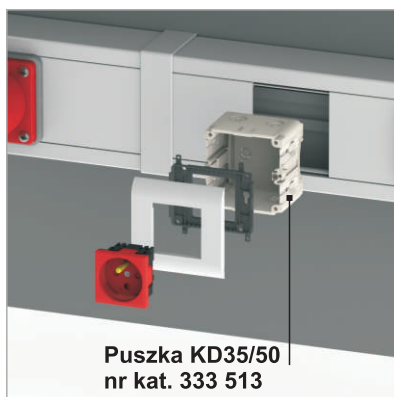
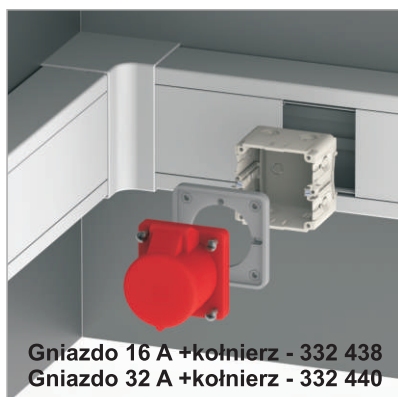
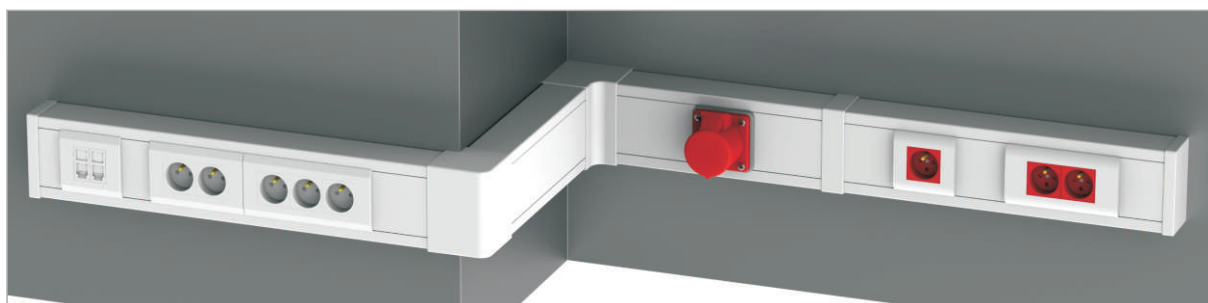
Elementy do montaż natynkowy, podtynkowy i w ściankach karton/gips

			
333 530 - Puszka p/t k/g 1P (1M) montaż podtynkowy i karton-gips	333 516 - Obudowa natynkowa 1M	333 517 - Suport 1M	333 518 - Ramka 1M
			
333 531 - Puszka p/t k/g 2P (2M) montaż podtynkowy i karton-gips	333 519 - Obudowa natynkowa 2M	333 520 - Suport 2M	333 521 - Ramka 2M
			
333 532 - Puszka p/t k/g 3P (3M) montaż podtynkowy i karton-gips	333 522 - Obudowa natynkowa 3M	333 523 - Suport 3M	333 524 - Ramka 3M



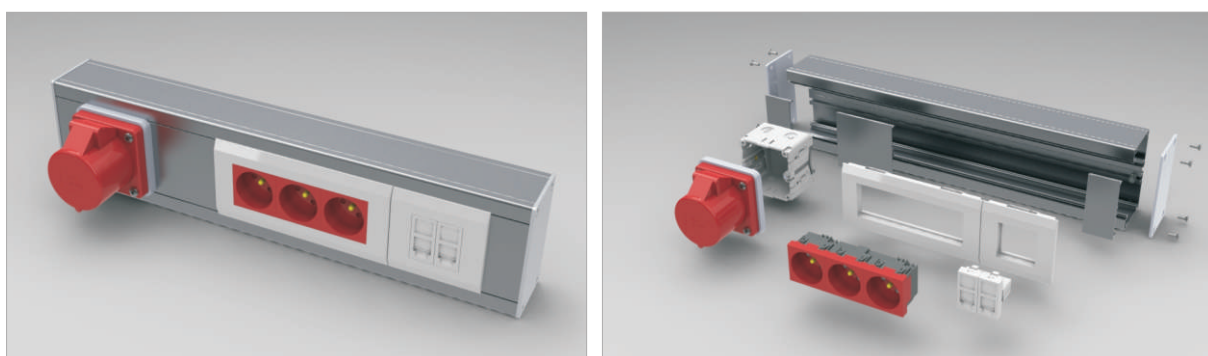
Puszki kanałowe KD - montaż w kanałach, minikolumnach i kolumnach aluminiowych.

		
333 513 - Puszka pojedyncza KD35/50, do montażu w kanałach PVC i ALU	333 517 - Suport 1M	333 518 - Ramka 1M
		
333 514 - Puszka podwójna KD2/50, do montażu w kanałach PVC i ALU	333 520 - Suport 2M	333 521 - Ramka 2M



Puszki kanałowe służą do montażu osprzętu w kanałach PVC, w kanałach, minikolumnach i kolumnach aluminiowych. Za ich pomocą można montować zarówno osprzęt M45 jak i inny dostępny na rynku.

Ramki kanałowe RK - montaż w kanałach, minikolumnach i kolumnach aluminiowych.



Elementy pomocnicze



