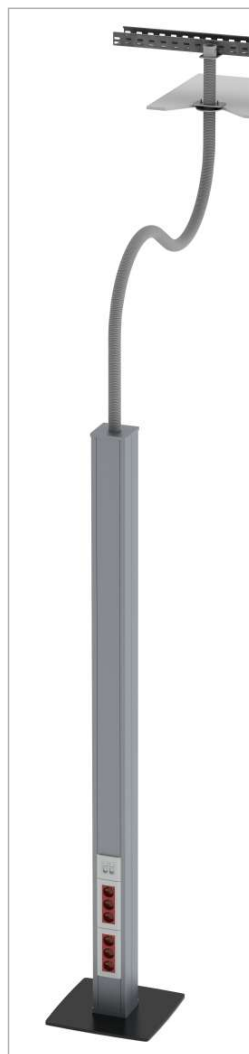
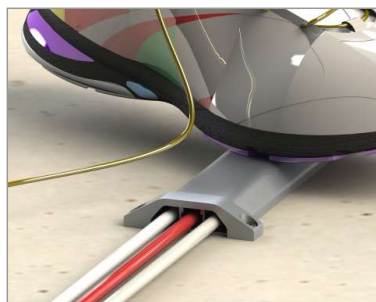


# Aluminium



Minikolumny  
Kolumny  
Listwy aluminiowe Defensor  
Kanały aluminiowe ALKPP

## Aluminium:

Aluminium jest łacińską nazwą pierwiastka metalu o symbolu Al. Nazwa polska pierwiastka to glin. Glin jest trzecim, po tlenie i krzemie, pierwiastkiem najczęściej występującym w skorupie ziemskiej. Czysty, krystaliczny glin jest kruchy i łamliwy. W przemyśle wykorzystywane są stopy glinu, czyli mieszanki z innymi pierwiastkami. Profile z niniejszego rozdziału to stopy glinu oraz magnezu i krzemu, przy czym udział magnezu i krzemu nie przekracza 1,5%.

## Aluminium anodowane:

Proces anodowania jest jedną z najczęściej stosowanych metod uszlachetniania powierzchni. Anodowanie to powierzchniowa obróbka metali polegająca na elektrolitycznym wytworzeniu warstwy tlenku. W procesie tym uzyskuje się między innymi:

- zachowanie wyglądu nowego wyrobu
- odporność na korozję
- powierzchnię nie zatrzymującą zanieczyszczeń, spełniającą wysokie wymagania sanitarne
- powierzchnię o własnościach izolatora elektrycznego.

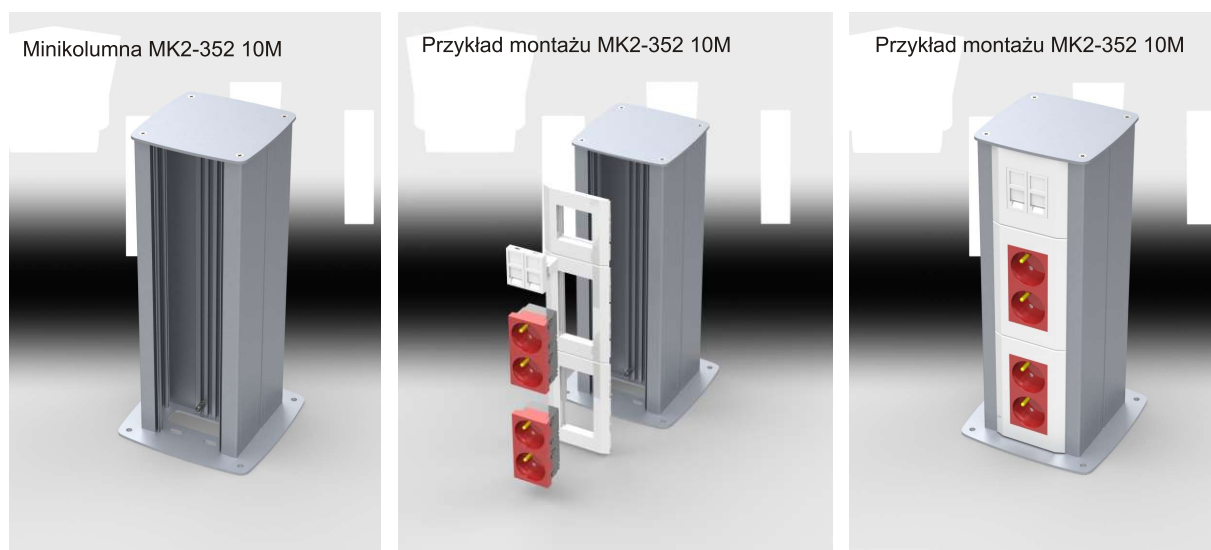
## Minikolumny MK2

Minikolumny instalacyjne MK2 to idealne rozwiązanie dla stanowisk pracy w miejscach oddalonych od ściany w biurach, bankach, sklepach i innych przestrzeniach typu „open space”.

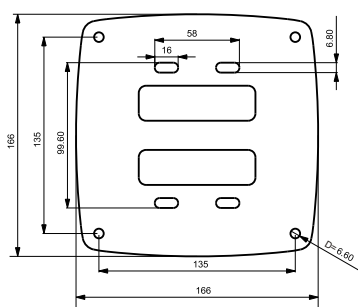
Minikolumny są łatwe w instalacji i oferują wiele możliwości konfiguracji. Przy użyciu ramek RK można instalować osprzęt modułowy M45, a wykorzystując adaptory AK1 i AK2 dziesiątki keystone'ów Audio, Video i Data.

W przypadku montażu tradycyjnego osprzętu puszkowego należy wybrać puszki kanałowe KD. Puszki występują jako pojedyncze i podwójne i można je zestawiać tworząc komplety 3,4 i 5-krotne.

MK2 zbudowany jest z anodowanego aluminiowego profilu dwustronnego. Kształt profilu umożliwia montaż osprzętu po obu stronach minikolumny a wykończenie w kolorze naturalnym aluminium i nowoczesne kształty pozwalają na łatwe połączenie z dowolnym stylem wnętrza.



## Wymiary podstawy



Nr kat.	Nazwa	Wysokość
332 300	Minikolumna MK2-352 10M (4xRK2+2RK1)	352 mm
332 302	Minikolumna MK2-483 14M (6xRK2+2RK1)	483 mm
332 305	Minikolumna MK2-612 18 M (8xRK2+2RK1)	612 mm
332 306	Minikolumna MK2-710 24 M (8xRK3)	710 mm

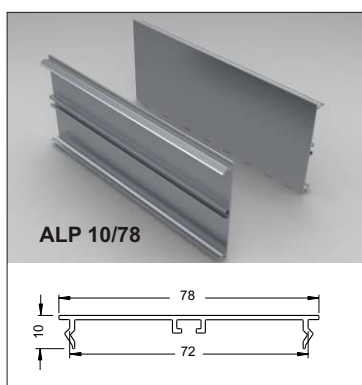
## Minikolumny MK2in

Minikolumny MK2in różnią się od MK2 sposobem montażu do podłoża oraz wysokością. Montaż do podłoża odbywa się za pomocą wewnętrznych otworów montażowych. Minikolumny MK2in posiadają 30 mm profil maskujący w standardzie.

Nr kat.	Nazwa	Wysokość
332 310	Minikolumna MK2in-247 6M (2xRK2+2RK1)	247 mm
332 311	Minikolumna MK2in-378 10M (4xRK2+2RK1)	378 mm
332 312	Minikolumna MK2in-507 14 M (6xRK2+2RK1)	507 mm
332 313	Minikolumna MK2in-637 18 M (8xRK2+2RK1)	637 mm



## Profile do minikolumn i kolumn



Nr kat.	Nazwa
332 400	ALP 10/78 L= 90 mm (RK1M)
332 401	ALP 10/78 L=135 mm (RK2M)
332 402	ALP 10/78 L=180 mm (RK3M)
332 403	ALP 10/78 L=346 mm (MK352)
332 404	ALP 10/78 L=477 mm (MK483)
332 405	ALP 10/78 L=606 mm (MK612)
332 406	ALP 10/78 L=704 mm (MK710)
332 407	ALP 10/78 L=1450 mm
332 408	ALP 10/78 L=2000 mm
332 409	ALP 10/78 L=2950 mm
332 410	ALP 10/78 L=3500 mm
332 420	ALP 10/78 L=241 mm (MK2in247)
332 421	ALP 10/78 L=372 mm (MK2in378)
332 422	ALP 10/78 L=501 mm (MK2in507)
332 423	ALP 10/78 L=631 mm (MK2in637)

## Kolumny dwustronne K2

Kolumny służą do sprowadzenia instalacji znajdującej się przy stropie lub za sufitem podwieszanym do wymaganej przez użytkownika wysokości.  
Montaż elementów sieci można wykonać z dwóch stron kolumny, za pomocą ramek kanałowych RK (RK1M, RK2M, RK3M) dla systemu M45 lub za pomocą pojedynczych i podwójnych puszek kanałowych KD.

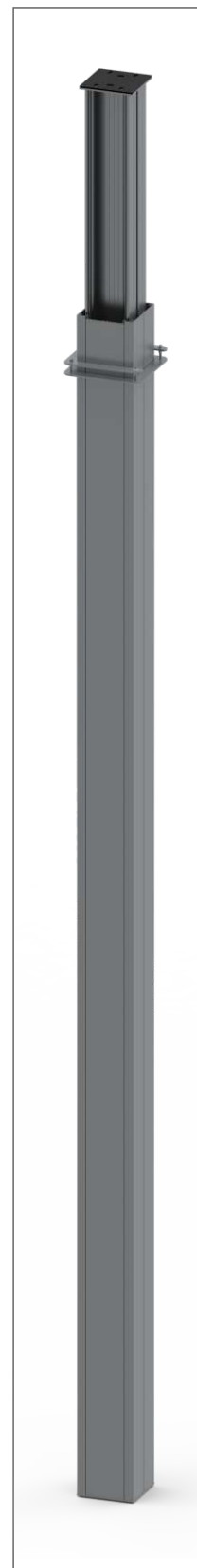
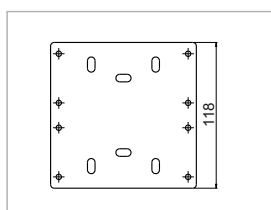
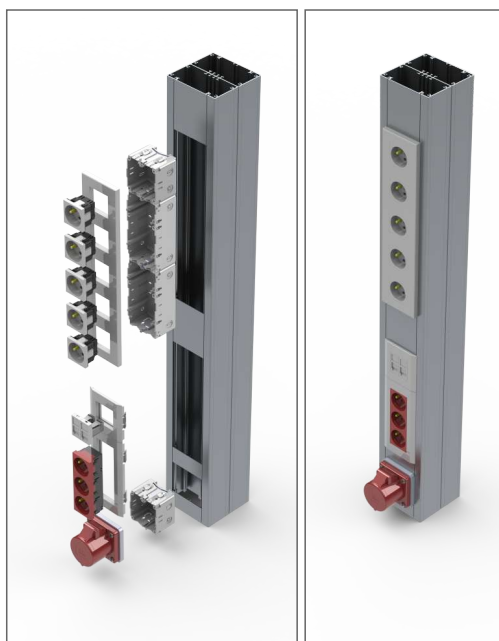
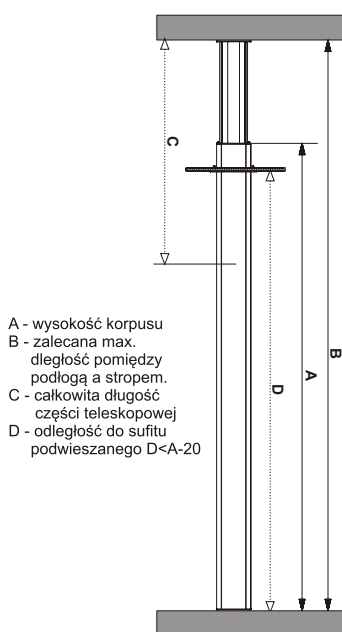
Kolumny składają się z :

- konstrukcji aluminiowej anodowanej w kolorze naturalnym
- aluminiowej części teleskopowej
- aluminiowych pokryw maskujących

Nr kat.	Nazwa
332 200	Kolumna -K2 A-2950/B-4000/C-1500
332 201	Kolumna -K2 A-2950/B-5000/C-2950
332 451	Kolumna -K2 A-3500/B-4500/C-1500
332 203	Kolumna -K2 A-3500/B-5500/C-2950
332 209	Kołnierz maskujący do kolumn K2



Montaż osprzętu można dokonać za pomocą ramek kanałowych i puszek KD



## Kolumna wolnostojąca KWS z elastycznym przyłączem

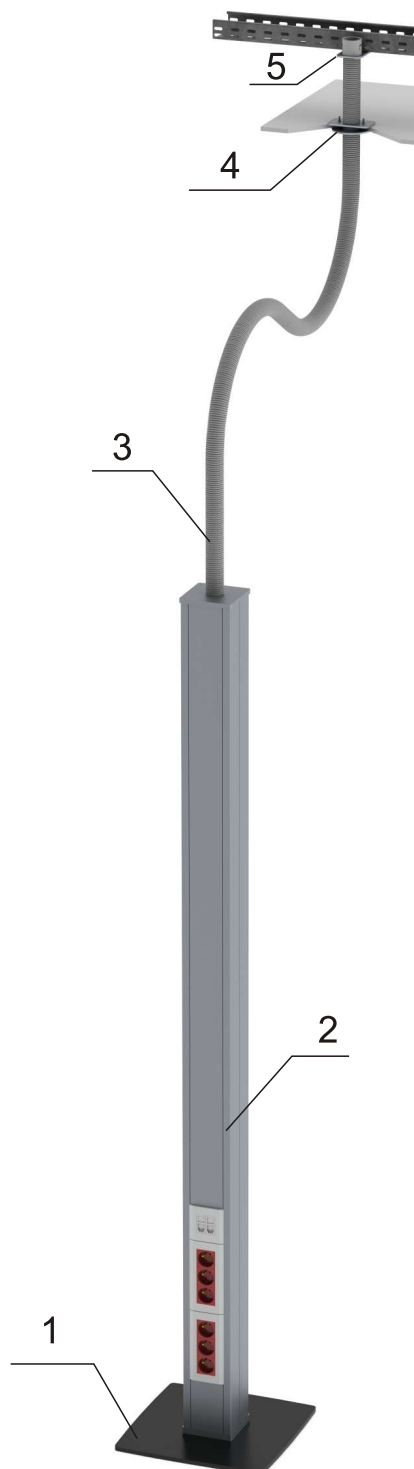
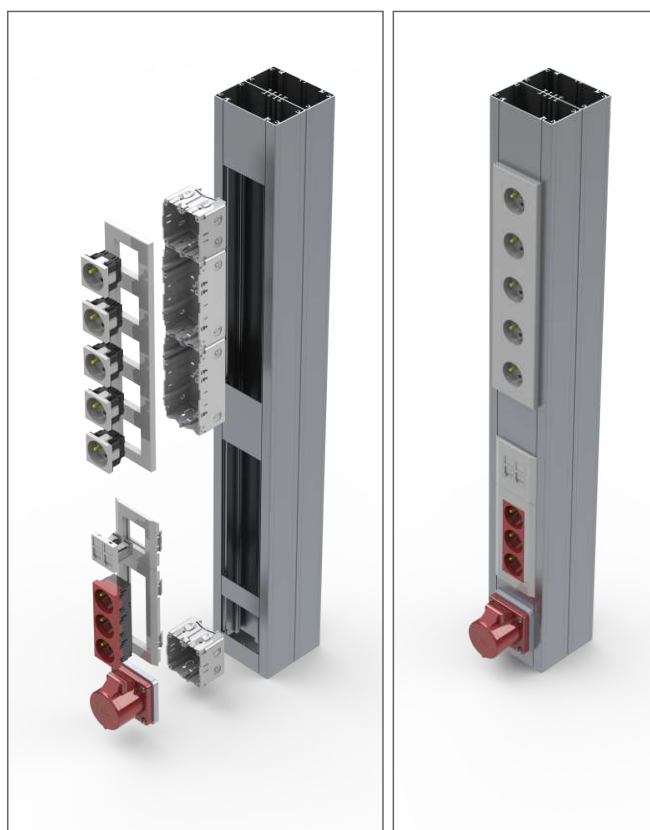
Kolumna wolnostojąca lub inaczej ruchoma służy do sprowadzenia instalacji znajdującej się przy stropie lub za sufitem podwieszanym do wymaganej przez użytkownika wysokości.

Kolumna składa się z :

1. podstawy stalowej o grubości 12 mm, wadze 13 kg i wymiarach 370 x 370 mm
2. profilu aluminiowego anodowanego dwustronnego o wymiarach 116 x 116 mm
3. elastycznego przyłącza, rury karbowanej RKGL 320 N/5cm o długości 3 metrów
4. kołnierza maskującego przejście przez sufit podwieszany
5. element mocujący

Montażu elementów sieci można dokonać z dwóch stron kolumny albo za pomocą ramek kanałowych RK (RK1M, RK2M, RK3M) dla systemu M45 albo za pomocą pojedynczych i podwójnych puszek kanałowych KD.

Montażu osprzętu można dokonać za pomocą ramek kanałowych i puszek KD



Nr kat.	Nazwa
332 452	Kolumna wolnostojąca K2WS H=2000 z elastycznym przyłączem

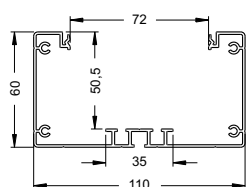
## Profil aluminiowy ALP 60/110

Profil aluminiowy ALP 60/110 może służyć zarówno do prowadzenia pionowych instalacji np. sprowadzenie przewodów po ścianie z za sufitu podwieszanego jak i poziomych jako sztywniejsza wersja kanału z PVC.

Tak jak w przypadku minikolumn i kolumn montaż osprzętu dokonuje się za pomocą ramek kanałowych RK i puszek kanałowych KD.



ALP 60/110



Nr kat. /	Nazwa / Name
332 418	ALP 60/110 L=2000 mm



Śruby  
M4x12

332 426



Zaślepka  
ALP 60/110

332 000

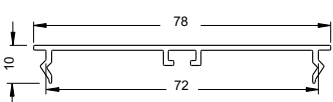


Kołnier  
maskujący  
ALP 60/110

332 450



ALP 10/78

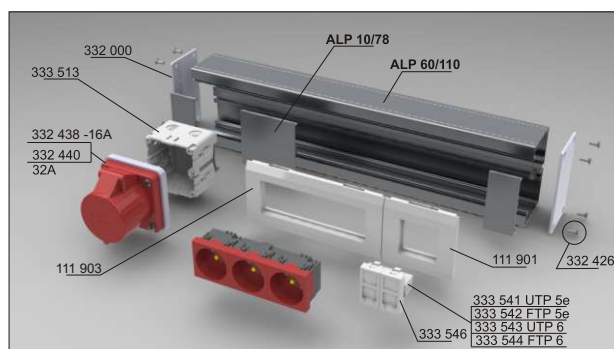
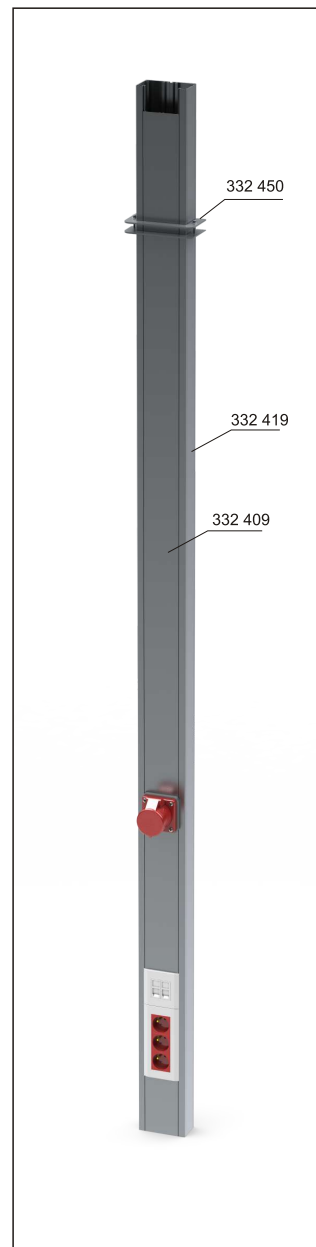


Nr kat.	Nazwa
332 400	ALP 10/78 L= 90 mm (RK1M)
332 401	ALP 10/78 L=135 mm (RK2M)
332 402	ALP 10/78 L=180 mm (RK3M)
332 403	ALP 10/78 L=346 mm (MK352)
332 404	ALP 10/78 L=477 mm (MK483)
332 405	ALP 10/78 L=606 mm (MK612)
332 406	ALP 10/78 L=704 mm (MK710)
332 407	ALP 10/78 L=1450 mm
332 408	ALP 10/78 L=2000 mm



Śruba

332 424



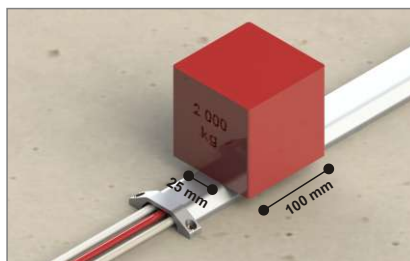
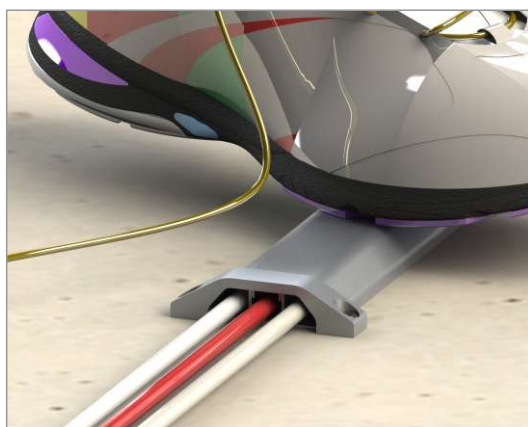


## Profil aluminiowy Defensor ALP 17/55

Defensor ALP17/55 to aluminiowy profil chroniący i porządkujący przewody, do układania na podłodze i ścianach. Profil wykonany jest z aluminium i anodowany w kolorze naturalnym szarym lub w kolorze czarnym.

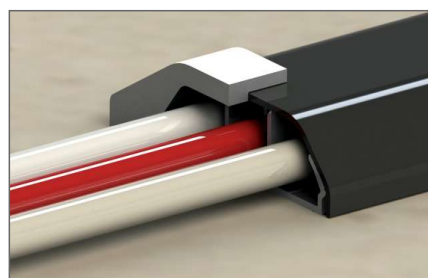
Profil Defensor ALP jest znacznie bardziej odporny na nacisk od profili wykonanych z tworzywa sztucznego, pozwala to na nowe zastosowania np. prowadzenie przewodów po podłodze.

Wytrzymałość na działanie siły :  
wg badań : 20kN/25cm<sup>2</sup> (2000kg/25cm<sup>2</sup>)

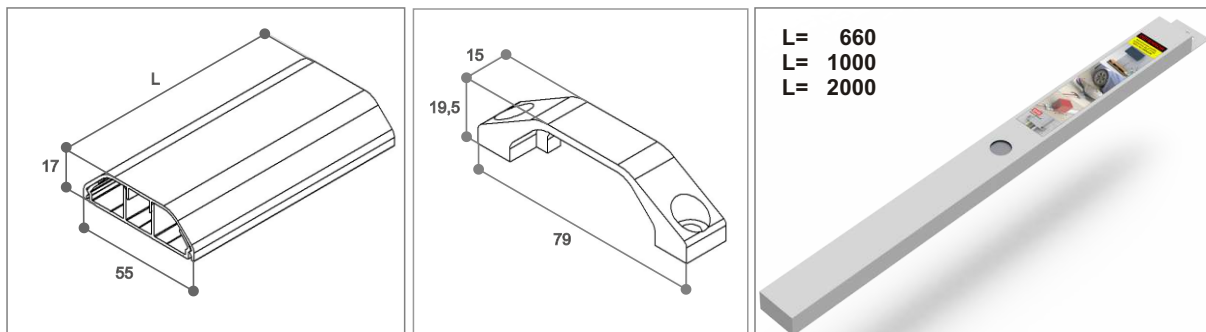


W celu zabezpieczenia pokrywy przed przesunięciem lub zsunięciem stosuje się wykonane z aluminium zakończenia. Zakończenia dostępne są w kolorach:

1. powierzchnia anodowana w kolorze jasno szarym
2. powierzchnia anodowana w kolorze czarnym



## Profil aluminiowy ALP 42/90



Teoretyczna pojemność :

D=5,2 mm

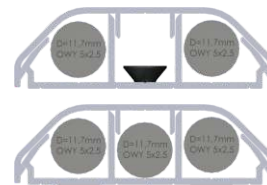
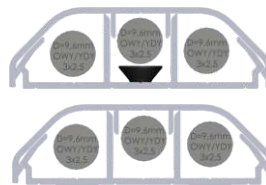
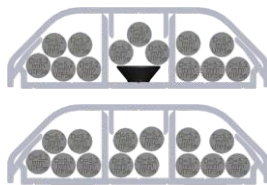
D=9,6 mm

D=11,7 mm

UTP cat.5e

OMY 3x1,5  
H03VV-F 3G1,5

OWY 5x2,5  
H05VV-F 5G2,5

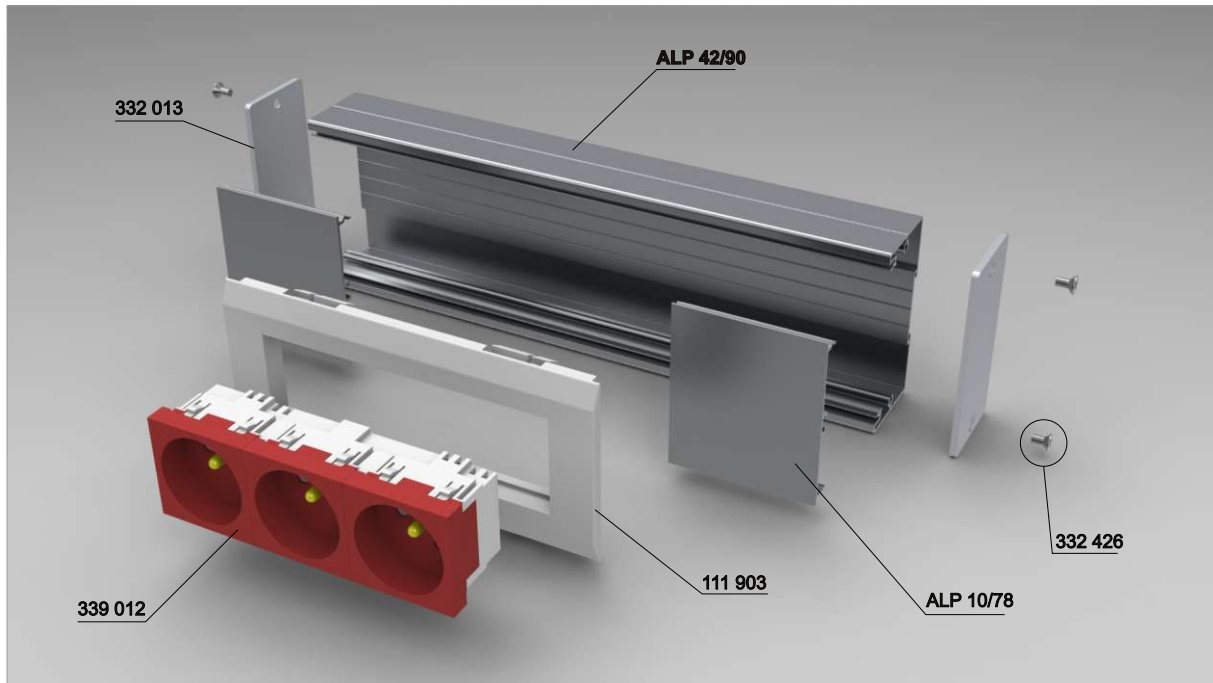


Nr kat.	Nazwa	Długość [mm]	Kolor
332 500	Defensor ALP 17/55 anoda szara L=660	660	szary
332 501	Defensor ALP 17/55 anoda czarna L=660	660	czarny
332 502	Defensor ALP 17/55 anoda szara L=1000	1000	szary
332 503	Defensor ALP 17/55 anoda czarna L=1000	1000	czarny
332 504	Defensor ALP 17/55 anoda szara L=2000	2000	szary
332 505	Defensor ALP 17/55 anoda czarna L=2000	2000	czarny
332 530	Zakończenie Defensor ALP 17/55 Al. anoda szara	-	szary
332 531	Zakończenie Defensor ALP 17/55 Al. anoda czarna	-	czarny

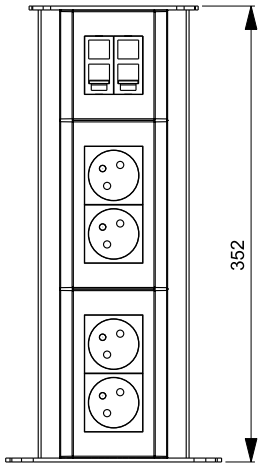




## Profil aluminiowy ALP 42/90



MK2-352 10M



MK2in-378 10M

