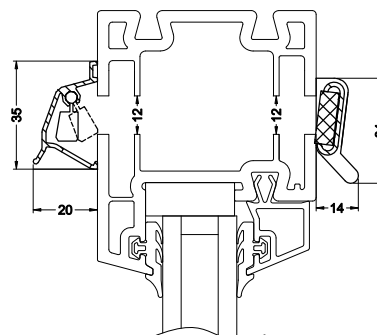
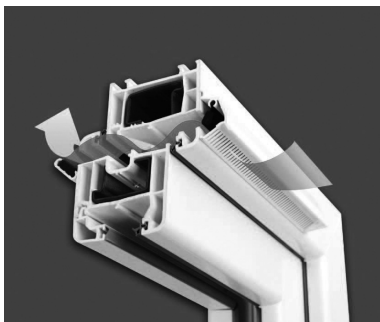




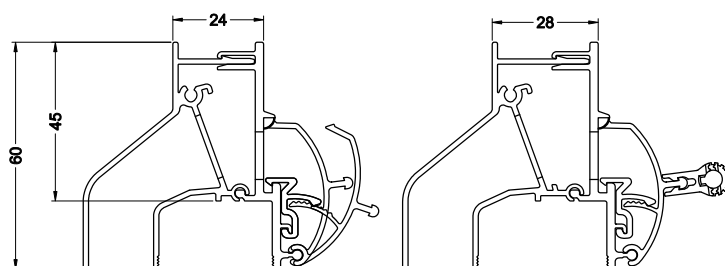
NAWIEWNIK SZCZELINOWY AEROVENT



Nawiewnik szczelinowy AEROVENT o długości 400 mm przeznaczony do montażu zarówno w nowych jak i istniejących oknach z aluminium, PVC oraz drewna. Został przebadany w Instytucie Techniki Budowlanej i posiada Aprobatę Techniczną ITB nr AT-15-6606/2005. Część zewnętrzna i wewnętrzna wykonana z aluminium, lakierowana proszkowo, zakończenia z tworzywa w kolorze białym lub czarnym. Przepływ powietrza przy różnicy 10 Pa wynosi 21 m³/h.

kolor	Indeks kat.	Jm.	Op.
BIAŁY RAL9016	7278824716	szt.	50
BRĄZOWY RAL8019	7278824717	szt.	50

NAWIEWNIK KLAPKOWY TC45

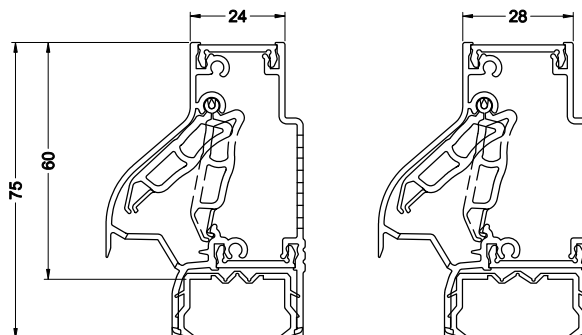


Nawiewnik aluminiowy TC 45 z izolacją termiczną, montowany na pakiecie szybowym. Kłapka wewnętrzna nawiewnika ustawiana w 5 położeniach, co pozwala dostosować ilość powietrza do aktualnych potrzeb. Wysokość całkowita 60mm, redukcja wysokości pakietu 45mm, przepływ powietrza przy różnicy ciśnień 10 Pa wynosi 93m³/h/m. Nawiewnik może być polakierowany na dowolny kolor z palety RAL i wykonany na wymiar. Zakończenia z tworzywa w kolorze białym lub czarnym oraz uszczelka dostępne jako oddzielne artykuły.

kolor / pakiet	Indeks kat.	Jm.	Op.
SUROWY / 24MM	7245412460	mb.	6

Komplety końcówek do nawiewnika TC45

kolor / pakiet	Indeks kat.	Jm.	Op.
BIAŁY / 24MM	7245241106	kpl.	50
CZARNY / 24MM	7245241108	kpl.	50

NAWIEWNIK KLAPKOWY TC60


Nawiewnik aluminiowy TC 60 z izolacją termiczną, montowany na pakiecie szybowym. Wysokość całkowita 75mm, redukcja wysokości pakietu 60mm, przepływ powietrza przy różnicy ciśnienia 10 Pa wynosi 141 m³/h/m. Nawiewnik może być polakierowany na dowolny kolor z palety RAL i wykonany na wymiar. Zakończenia z tworzywa w kolorze białym lub czarnym oraz uszczelka dostępne jako oddzielne artykuły.

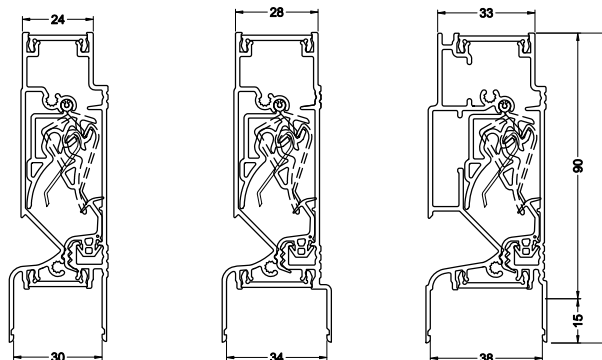
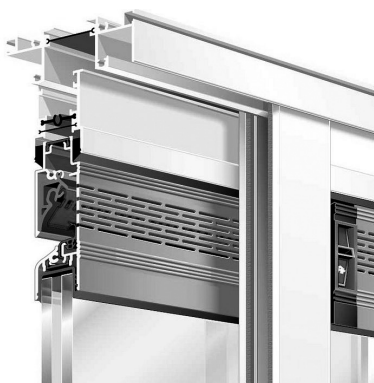


kolor / pakiet	Indeks kat.	Jm.	Op.
SUROWY / 24MM	7206224000	mb.	6
SUROWY / 28MM	7206228000	mb.	6

Komplety końcówek do nawiewnika TC60

kolor / pakiet	Indeks kat.	Jm.	Op.
BIAŁY / 24MM	7216224601	kpl.	12
CZARNY / 24MM	7216224801	kpl.	12
BIAŁY / 28MM	7216228601	kpl.	12
CZARNY / 28MM	7216228801	kpl.	12

NAWIEWNIK KLAPKOWY THM90 EVO NASZYBOWY



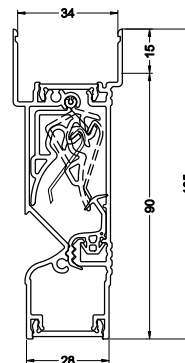
Górny nawiewnik aluminiowy THM 90 evo z izolacją termiczną, montowany na pakiecie szybowym. Wbudowana klapka przeciwwietrzna gwarantuje wysoką odporność na przenikanie wody nawet w pozycji otwartej. Zastosowanie perforowanego profilu zewnętrznego zapewnia ochronę przed owadami, a prostota budowy ułatwia utrzymanie czystości. Wysokość całkowita 105mm, redukcja wysokości pakietu 90mm, przepływ powietrza przy różnicy ciśnień 10 Pa wynosi 46.5 m³/h/m. Nawiewnik może być polakierowany na dowolny kolor z palety RAL i wykonany na wymiar. Zakończenia z tworzywa w kolorze białym lub czarnym oraz uszczelka dostępne jako oddzielne artykuły.

kolor / pakiet	Indeks kat.	Jm.	Op.
SUROWY / 24MM	720M024000	mb.	6
SUROWY / 28MM	720M028000	mb.	6
SUROWY / 33MM	720M033000	mb.	6



Komplety końcówek do nawiewnika THM90 evo

kolor / pakiet	Indeks kat.	Jm.	Op.
BIAŁY / 24MM	7295241106	kpl.	6
CZARNY / 24MM	7295241108	kpl.	6
BIAŁY / 28MM	7295281106	kpl.	6
CZARNY / 28MM	7295281108	kpl.	6
BIAŁY / 33MM	7295331106	kpl.	6
CZARNY / 33MM	7295331108	kpl.	6

NAWIEWNIK KLAPKOWY THM90 PB EVO PODSZYBOWY


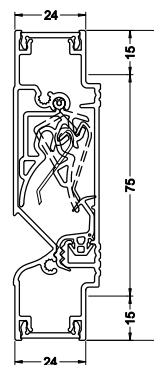
Dolny nawiewnik aluminiowy THM 90 PB evo z izolacją termiczną, montowany pod pakietem szybowym. Wbudowana klapka przeciwwietrzna gwarantuje wysoką odporność na przenikanie wody nawet w pozycji otwartej. Zastosowanie perforowanego profilu zewnętrznego zapewnia ochronę przed owadami, a prostota budowy ułatwia utrzymanie czystości. Wysokość całkowita 105mm, redukcja wysokości pakietu 90mm, przepływ powietrza przy różnicy ciśnień 10 Pa wynosi 46.5 m³/h/m. Nawiewnik może być polakierowany na dowolny kolor z palety RAL i wykonany na wymiar. Zakończenia z tworzywa w kolorze białym lub czarnym oraz uszczelka dostępne jako oddzielne artykuły.



kolor / pakiet	Indeks kat.	Jm.	Op.
SUROWY / 24MM	720M0242PB	mb.	6
SUROWY / 28MM	720M0282PB	mb.	6

Komplety końcówek do nawiewnika THM90 PB evo

kolor / pakiet	Indeks kat.	Jm.	Op.
BIAŁY / 24MM	7295242106	kpl.	6
CZARNY / 24MM	7295242108	kpl.	6
BIAŁY / 28MM	7295282106	kpl.	6
CZARNY / 28MM	7295282108	kpl.	6

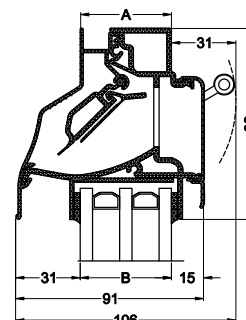
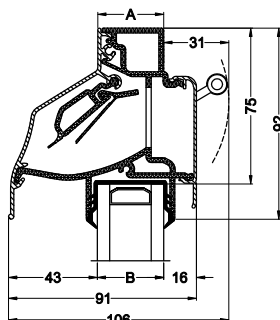
NAWIEWNIK KLAPKOWY THM90 TR EVO ŚRODKOWY


Środkowy nawiewnik aluminiowy THM 90 TR evo z izolacją termiczną, montowany między profilami. Wbudowana klapka przeciwwietrzna gwarantuje wysoką odporność na przenikanie wody nawet w pozycji otwartej. Zastosowanie perforowanego profilu zewnętrznego zapewnia ochronę przed owadami, a prostota budowy ułatwia utrzymanie czystości. Wysokość całkowita 105mm, zachodzenie za profil okienny 15mm, przepływ powietrza przy różnicy ciśnień 10 Pa wynosi 46.5 m³/h/m. Nawiewnik może być polakierowany na dowolny kolor z palety RAL i wykonany na wymiar. Zakończenia z tworzywa w kolorze białym lub czarnym dostępne jako oddzielne artykuły.

<i>kolor / pakiet</i>	<i>Indeks kat.</i>	<i>Jm.</i>	<i>Op.</i>
SUROWY / 24MM	720M0240TR	mb.	6

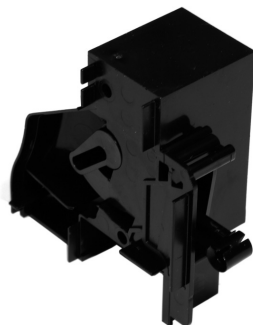

Komplety końcówek do nawiewnika THM90 TR evo

<i>kolor / pakiet</i>	<i>Indeks kat.</i>	<i>Jm.</i>	<i>Op.</i>
BIAŁY / 24MM	7295240106	kpl.	6
CZARNY / 24MM	7295240108	kpl.	6

NAWIEWNIK KLAPKOWY AR 75


Nawiewnik aluminiowy AR 75 z izolacją termiczną, montowany na pakiecie szybowym. Wysokość całkowita 92mm, redukcja wysokości pakietu 75mm, dostępny w czterech wersjach przepustowości powietrza: S / M / L / XL. Nawiewnik może być polakierowany na dowolny kolor z palety RAL i wykonany na wymiar. Zakończenia z tworzywa w kolorze białym lub czarnym oraz uszczelka dostępne jako oddzielne artykuły.

kolor / pakiet	Indeks kat.	Jm.	Op.
SUROWY / 24MM	72AR7524MILL	mb.	6
SUROWY / 28MM	72AR7528MILL	mb.	6
SUROWY / 32MM	72AR7532MILL	mb.	6
SUROWY / 36MM	72AR7536MILL	mb.	6
SUROWY / 40MM	72AR7540MILL	mb.	6
SUROWY / 44MM	72AR7544MILL	mb.	6

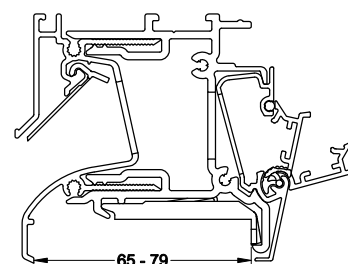
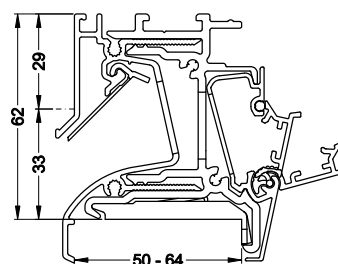
Komplety końcówek do nawiewnika AR75


kolor / pakiet	Indeks kat.	Jm.	Op.
BIAŁY / 24MM	7287424136	kpl.	6
CZARNY / 24MM	7287424138	kpl.	6
BIAŁY / 28MM	7287428136	kpl.	6
CZARNY / 28MM	7287428138	kpl.	6
BIAŁY / 32MM	7287432238	kpl.	6
CZARNY / 32MM	7287432138	kpl.	6
BIAŁY / 36MM	7287436136	kpl.	6
CZARNY / 36MM	7287436138	kpl.	6
BIAŁY / 40MM	7287440238	kpl.	6
CZARNY / 40MM	7287440138	kpl.	6
BIAŁY / 44MM	7287444136	kpl.	6
CZARNY / 44MM	7287444138	kpl.	6

USZCZELKA DO NAWIEWNIKÓW TC / THM / AR


Uszczelka do nawiewników naszybowych. Należy dobrać odpowiedni zakres grubości uszczelki do zastosowanego pakietu szybowego.

kolor / pakiet	Indeks kat.	Jm.	Op.
CZARNY / 20-28MM	7200060391	mb.	50
CZARNY / 28-36MM	7200060291	mb.	50
CZARNY / 36-44MM	7200060191	mb.	50

NAWIEWNIK RAMOWY INVISIVENT EVO


Nawiewnik aluminiowy INVISIVENT evo z izolacją termiczną, montowany na ramie okna. Redukcja wysokości ramy 62mm, przepływ powietrza przy różnicy ciśnień 10 Pa wynosi 47m³/h/m. Nawiewnik może być polakierowany na dowolny kolor z palety RAL i wykonany na wymiar. Zakończenia z tworzywa w kolorze białym lub czarnym dostępne jako oddzielne artykuły.

<i>kolor / rama</i>	<i>Indeks kat.</i>	<i>Jm.</i>	<i>Op.</i>
SUROWY / 50-64MM	72INVISIVENT506441	mb.	6
SUROWY / 65-79MM	72INVISIVENT657941	mb.	6

Końcówki boczne do nawiewnika INVISIVENT

<i>kolor / rodzaj</i>	<i>Indeks kat.</i>	<i>Jm.</i>	<i>Op.</i>
BIAŁE / WEWNTRZNE	7285200054	kpl.	1
BIAŁE / ZEWNĘTRZNE	7285200040	kpl.	1
CZARNE / WEWNĘTRZNE	7285200043	kpl.	1
CZARNE / ZEWNĘTRZNE	7285200029	kpl.	1
WYPEŁNIENIE / M15	7285200118	kpl.	1
PŁYTA BOCZNA	7285200124	szt.	1

ul. Budowlana 46
20-469 Lublin

tel./fax: 81 446 77 99
tel./fax: 81 466 75 45

info@pryzmet.pl
www.pryzmet.pl