



ŻURAW WARSZTATOWY

SC1000P



Dwustopniowa pompa z obrotem siłownika w zakresie 200°



Zawór spustowy dwustopniowy



Ergonomiczny po złożeniu



Uchwyt na dźwignię



Łatwe transportowanie po złożeniu

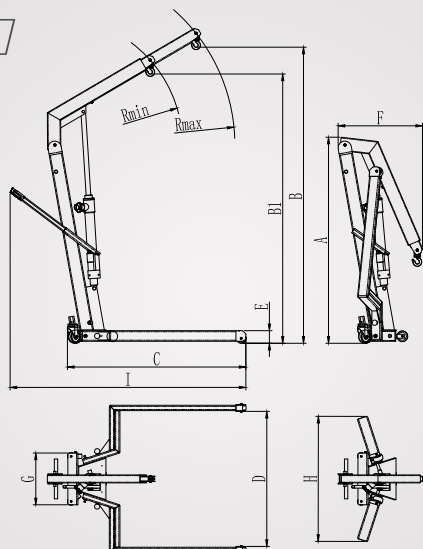


Nylonowe koła z włóknem szklanym



Model	Udźwig	Waga	Opakowanie	A	B	B1	C	D	E	F	G	H	Rmin	Rmax
SC1000P	1000 kg	96 kg	157x53x25cm	1550	2300	2090	1450	1025	105	680	390	945	960	1350

SC1000P



Opis

- Dwie prędkości działania, które dobrze spełniają wymagania normy EN1494
- Chromowany cylinder i tłoczyko zapewniają długą żywotność siłownika
- Wbudowany przeciążeniowy zawór bezpieczeństwa łatwe dopasowanie wykonywanej pracy
- Równoległe ułożone, składane nogi dla łatwego podejmowania ładunku z palety
- 2 koła obrotowe i 2 koła stałe dla łatwego manewrowania nawet przy maksymalnym obciążeniu
- Obrotowy o 360° hak do podnoszenia