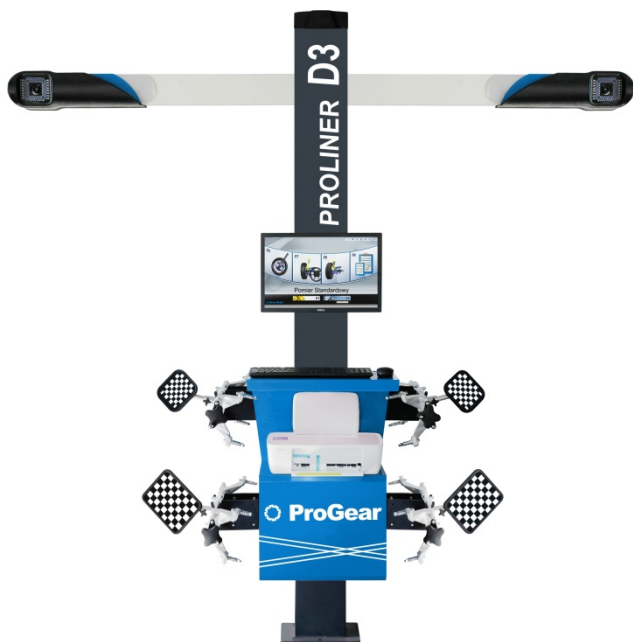


Urządzenie do geometrii kół **Proliner D3**

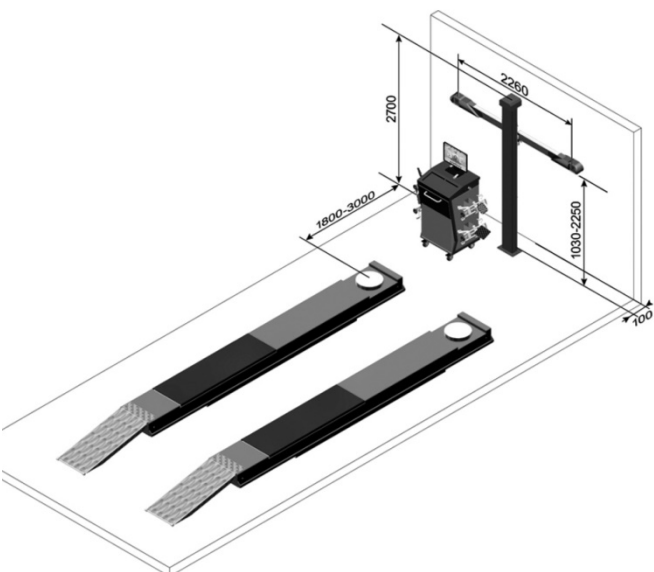


Proliner D3 jest profesjonalnym urządzeniem do geometrii opartym na precyzyjnych kamerach oraz uniwersalnej bazie danych pojazdów. Komputer PC posiada wielojęzyczne, łatwe w obsłudze oprogramowanie.

- pomiar realizowany na podstawie analizy obrazu 3D
- wysoka dokładność i powtarzalność wyników
- możliwość pracy na podnośniku kolumnowym, nożycowym i kanale naprawczym
- łatwy w obsłudze i czytelny interfejs
- łatwy i szybki montaż
- pomiar wszystkich kątów zawieszenia w czasie rzeczywistym

| <i>Dane techniczne</i> | |
|---------------------------------------|---|
| Odległość od obrotnic | 2000 - 3000 mm |
| Wymiary kolumny | 2260 mm |
| Wysokość pracy kamer | 1030 - 2250 mm |
| Rozstaw kamer | 2260 mm |
| Elektryczna regulacja wysokości kamer | TAK |
| Zasilanie | 230 V / 50 Hz / 1 Ph |
| Opakowanie | 110x78x123 cm 248x40x34 cm 261x25x28 cm |

| <i>Parametry mierzone</i> | <i>Dokładność</i> | <i>Zakres</i> |
|------------------------------|-------------------|---------------|
| Zbieżność całkowita | ±4' | ±50° |
| Zbieżność półkrowa | ±2' | ±25° |
| Kąt pochylenia koła | ±1' | ±15° |
| Przesunięcie kół | ±4' | ±9° |
| Śladowość kół | ±2 mm | ±100 mm |
| Geometryczna oś jazdy | ±2' | ±9° |
| Kąt pochylenia osi zwrotnicy | ±4' | ±22° |
| Kąt pochylenia osi zwrotnicy | ±4' | ±22° |
| Rozstaw kół | ±1 mm | 1,2 - 2,1 m |
| Rozstaw osi | ±1 mm | 1,8 - 4,5 m |
| Średnica koła | ±1 mm | 250-800 mm |



SPECYFIKACJA DOSTAWY

- uchwyt koła: 13" – 25"
- komplet obrotnic pod koła przednie
- blokada kierownicy
- blokada hamulca
- klin pod koło
- system elektrycznego podnoszenia kamer
- komputer PC + klawiatura + myszka
- monitor LCD
- drukarka



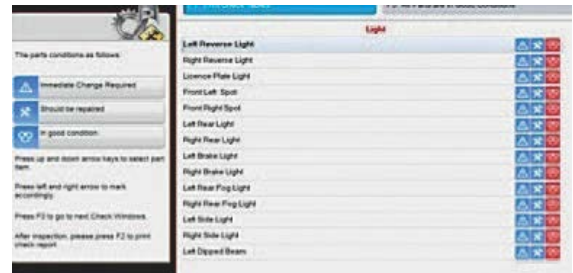
Oprogramowanie 3D kompatybilne z systemem Windows 10.



Elektryczne sterowanie wysokością kamer.



Wytrzymałe ekrany nie wymagające zasilania i konserwacji.



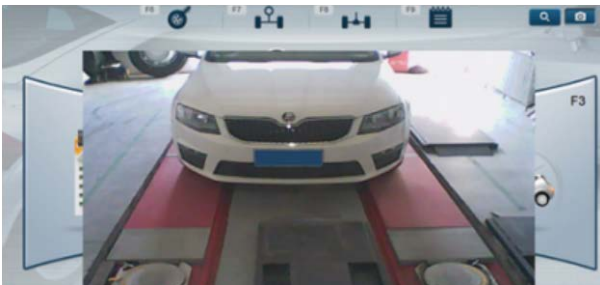
Wbudowana karta inspekcyjna umożliwiająca operatorowi wykonanie wszystkich czynności przed pomiarowych.



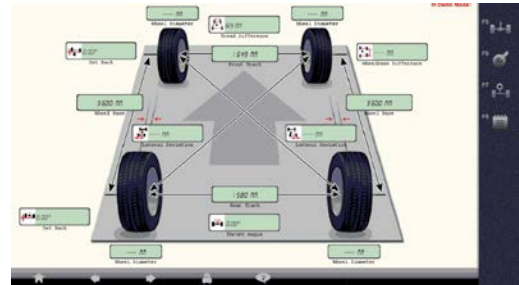
Multifunkcyjne kamery z podpowiedziami LED.



Czytelny i łatwy w obsłudze interfejs graficzny.



LiveCAM ułatwiający wprowadzanie pojazdu na stanowisko (opcja - wymaga dodatkowej kamery)



Pomiar przesunięcia kół i osi informujący o wypadkowości pojazdu.