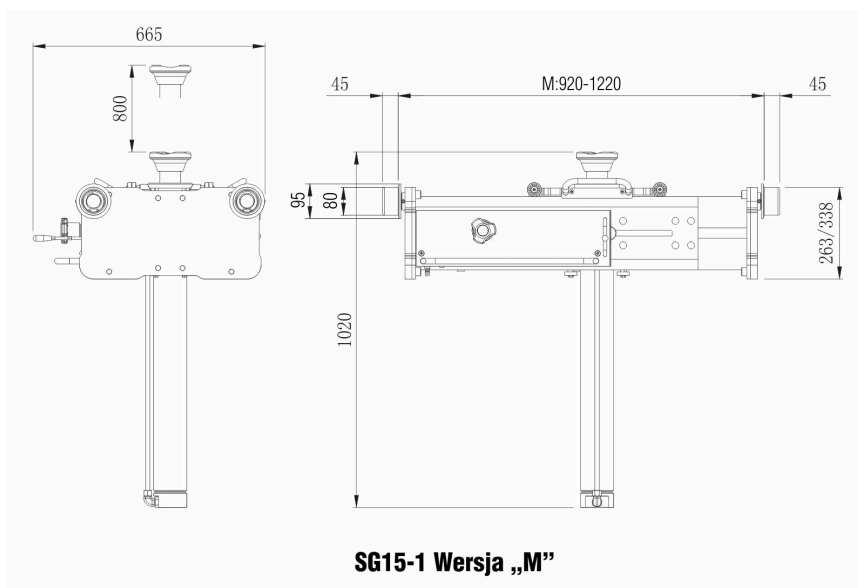
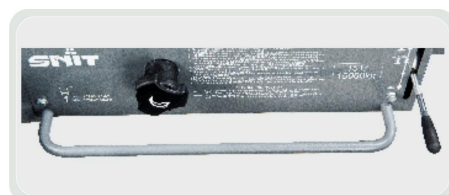


Pneumatyczny podnośnik kanałowy

Kod produktu: SG15-1.M

OPIS PODNOŚNIKA:

- ★ pneumatyczno-hydrauliczny podnośnik ciężarowy
- ★ szybkie i precyzyjne przesuwanie podnośnika wzdłuż kanału
- ★ zawór powolnego opuszczania
- ★ bezpieczne sterowanie z powrotem do pozycji "0"
- ★ możliwość dostosowania ramy podnośnika do indywidualnych wymagań klienta
- ★ możliwość dostosowania szerokości do różnych szerokości kanałów
- ★ możliwość dostosowania do różnych części silnika
- ★ doskonałe łożyskowanie ułatwiające przesuwanie podnośnika.



Model	Udźwig	Ciśnienie robocze	Skok	H min	H max	Średnica rolki	Długość	Waga	Rozstaw rolek
SG15-1.M	15 t	7,5-12 bar	800 mm	1020 mm	1820 mm	80 mm	665 mm	280 kg	920-1220 mm