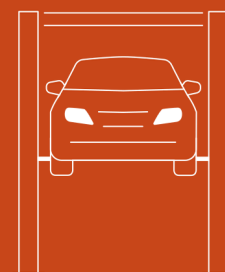


PODNOŚNIKI 2-KOLUMNOWE
Elektro-hydrauliczne



SPACE



SDH370.45LIK

Elektro-hydrauliczny podnośnik 2-kolumnowy wyposażony w cztery długie, trójstopniowe ramiona: idealny do podnoszenia furgonetek z długim rozstawem osi i łatwego załadunku samochodów osobowych.



- Poprzeczka wyłączająca zapobiegająca uszkodzeniom wysokich pojazdów (opcja dodatkowa - kod S370A20)
- Dwa siłowniki wysokiej wytrzymałości zaprojektowane tak, aby zminimalizować przestoje i uprościć konserwację.
- Mechaniczna blokada bezpieczeństwa z automatycznym załączaniem zapewniająca bezpieczeństwo, gdy podnośnik jest podniesiony.
- Ręczne zwalnianie blokady dźwigni.



Blokada bezpieczeństwa ramion z automatycznym załączaniem i automatycznym zwalnianiem, gdy ramię dotknie podłogi.

Udźwig



4.5

Rekomendowany do samochodów dostawczych.

Zawartość dostawy:

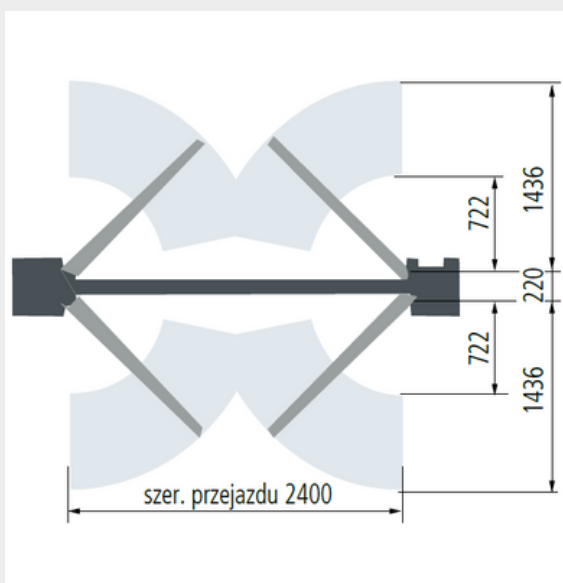
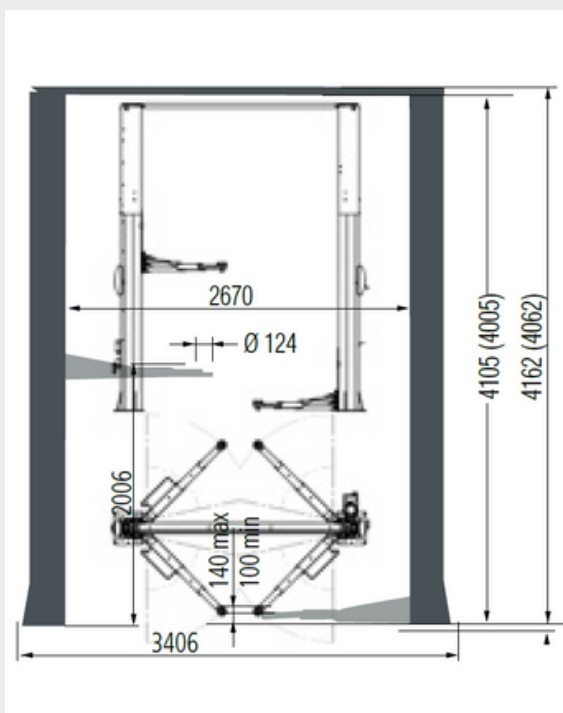


Podkładki podprogowe
Hmin = 100 mm | Hmax=140 mm



Powłoka proszkowa zapewniająca dłuższą żywotność.

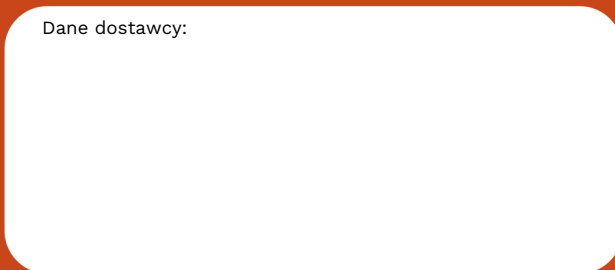
Dane techniczne



	SDH370.45.LIK
Udźwig	4,500 kg
Maks. wysokość podnoszenia	2006 mm
Czas podnoszenia	43 s
Min. / Maks. wysokość podparcia	100 / 140 mm
Odległość pomiędzy kolumnami	2670 mm
Szerokość przejazdu	2399 mm
Maks. wysokość użytkowa	4005 / 4105 mm
Rodzaj powłoki	lakier proszkowy
Konstrukcja ramion	symetryczna
Ramiona teleskopowe przednie i tylne	3-częściowe
Min. / Maks. długość ramion przednich	722 / 1436 mm
Min. / Maks. długość ramion tylnych	722 / 1436 mm
Szerokość / Wysokość	3406 / 4162 mm
Waga	750 kg
Moc silnika	2,6 kW



Dane dostawcy:



DRD40U (01)

Dane techniczne i informacje przedstawione w tym katalogu mogą się różnić.
Przedstawione zdjęcia mają jedynie charakter poglądowy.

Member of VSG - Vehicle Service Group
a **DOVER** company

