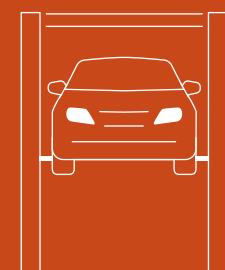


PODNOŚNIKI 2-KOLUMNOWE  
Elektro-hydrauliczne



**SPACE**



SDH350.40  
SDH350.45

Elektro-hydrauliczny podnośnik 2-kolumnowy bez podstawy, z asymetrycznymi ramionami i symetrycznymi kolumnami, które umożliwiają łatwy i swobodny dostęp do punktów podparcia pojazdu.



- Poprzeczka wyłączająca zapobiegająca uszkodzeniom wysokich pojazdów.
- Dwa siłowniki wysokiej wytrzymałości zaprojektowane tak, aby zminimalizować przestoje i uprościć konserwację.
- Mechaniczna blokada bezpieczeństwa z automatycznym załączaniem zapewniająca bezpieczeństwo, gdy podnośnik jest podniesiony.
- Ręczne zwalnianie blokady dźwignią.



Blokada bezpieczeństwa ramion z automatycznym załączaniem i automatycznym zwalnianiem, gdy ramię dotknie podłogi.

### Udźwig



4

SDH350.40  
Rekomendowany do samochodów osobowych i pickupów.



4.5

SDH350.40  
Rekomendowany do samochodów dostawczych.

### Zawartość dostawy:



Podkładki 65 mm.

2

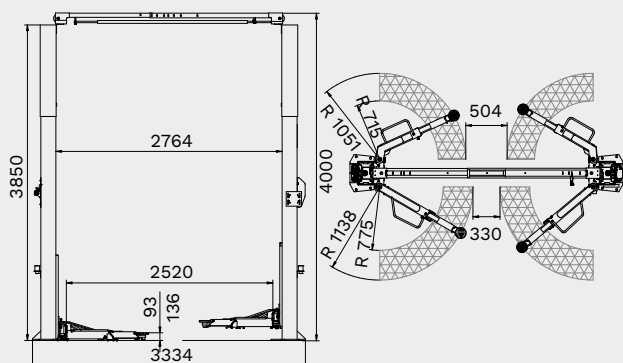
Wsporniki do podkładek dystansowych.



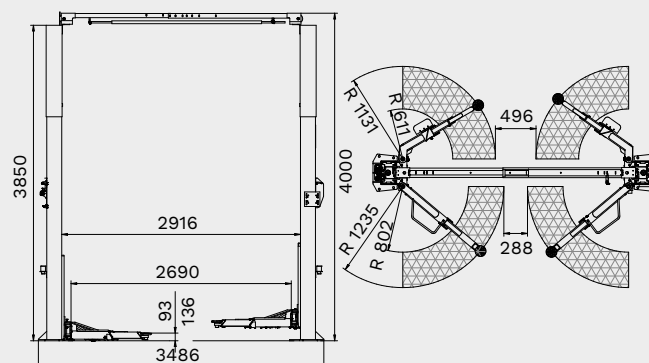
Powłoka proszkowa zapewniająca dłuższą żywotność.

# Dane techniczne

Model SDH350.40



Model SDH350.45



SDH350.40	
Indeks	Zasilanie
SDH-40ECGA	400/50/3ph
SDH-40NCGA	230/50/1ph

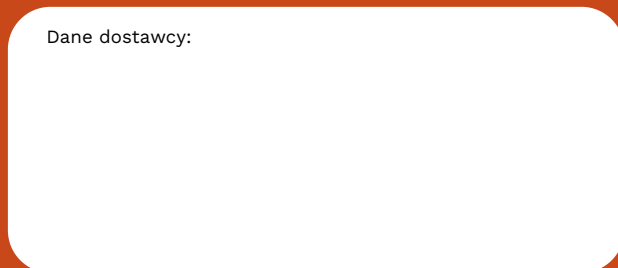
SDH350.45	
Indeks	Zasilanie
SDH-45ECGA	400/50/3ph

	SDH350.40	SDH350.45
Udźwig	4,000 kg	4,500 kg
Maks. wysokość podnoszenia	1,863 mm (1,928 mm z przedłużkami)	1,863 mm (1,928 mm z przedłużkami)
Czas podnoszenia	54 s	54 s
Min. wysokość podparcia	100 mm	100 mm
Maks. wysokość podparcia	136 mm	136 mm
Odległość pomiędzy kolumnami	2,764 mm	2,916 mm
Szerokość przejazdu	2,506 mm	2,659 mm
Maks. wysokość użytkowa	3,850 mm	3,850 mm
Rodzaj powłoki	lakier proszkowy	lakier proszkowy
Konstrukcja ramion	asymetryczne	asymetryczne
Ramiona teleskopowe przednie	2 częściowe	3 częściowe (S)
Ramiona teleskopowe tylne	2 częściowe	2 częściowe (L)
Min. długość ramion przednich	715 mm	611 mm
Maks. długość ramion przednich	1,051 mm	1,131 mm
Min. długość ramion tylnych	775 mm	802 mm
Maks. długość ramion tylnych	1,138 mm	1,235 mm
Szerokość	3,334 mm	3,486 mm
Wysokość	4,000 mm	4,000 mm
Waga	725 kg	750 kg
Moc silnika	2.2 kW	2.2 kW

\* S = krótkie; L = długie



Dane dostawcy:



DRD40U (01)

Dane techniczne i informacje przedstawione w tym katalogu mogą się różnić.  
Przedstawione zdjęcia mają jedynie charakter poglądowy.

Member of VSG - Vehicle Service Group  
a **DOVER** company

