

S 40.3



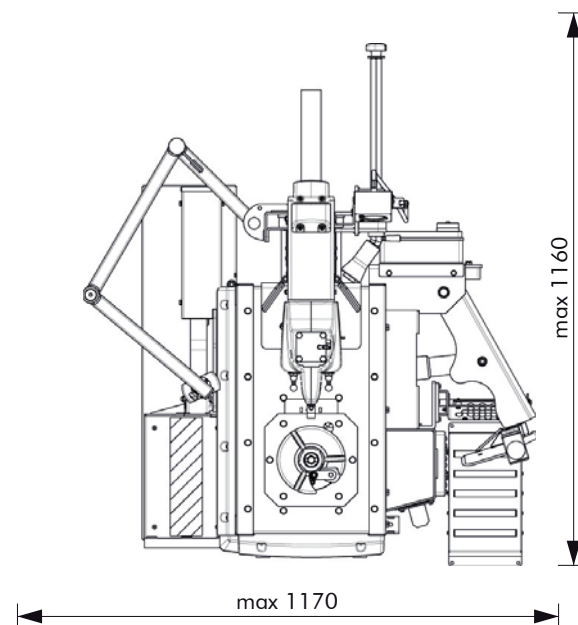
SUPER AUTOMATYCZNA MONTAŻOWNICA DO OPON - LEVER LESS

DANE TECHNICZNE

ZAKRES MOCOWANIA KOŁA	12" - 30"
MAKS. ŚREDNICA KOŁA	1100 mm (43")
MAKS. SZEROKOŚĆ KOŁA	340 mm (13")
PRĘDKOŚĆ OBROTOWA	7/14 rpm
POZIOM HAŁASU	<70±3 dB(A)
ZASILANIE ELEKTRYCZNE	1ph - 0,75 KW (1,0 Hp) 200/230V - 50/60Hz
CIŚNIENIE ROBOCZE	8 - 10 Bar (116 - 145 psi)
WAGA NETTO	Kg 420

WERSJE NA ZAMÓWIENIE

ELEKTRYCZNY ZBIJAK stopki opony



AKCESORIA STANDARDOWE

PRZYSTAWKA DO OPON RUN FLAT I UHP
 PODNOŚNIK KOŁA
 PNEUMATYCZNE STEROWANIA KOLUMNĄ GŁOWICY ROBOCZEJ
 NAKŁADKI PLASTIKOWE NA ZBIJAK
 SKROBAK DO USUWANIA CIĘŻARKÓW KLEJONYCH
 UCHWYT NA PASTĘ MONTAŻOWĄ
 POMPOWANIE KOŁA STEROWANE POPRZEEZ PEDAŁ


AKCESORIA DODATKOWE

PODSTAWA ROLKOWA
 PODSTAWA ROLKOWA Z REGULACJĄ KĄTA

Pozostałe akcesoria opisano w katalogu części

S 40.3

Montażownica do opon
LEVER LESS

Zalety 
 Wysoka jakość
 Innowacyjność
 Design



S 40 LINE



femas
 AUTOMOTIVE EQUIPMENT S.R.L.
 WHEEL CLAMPING ACCESSORIES

ANWA-TECH SP. Z O.O.
 3 Maja 89, 05-071 Sulejówek
 tel. +48 22 783 41 61
 sls@anwa-tech.pl

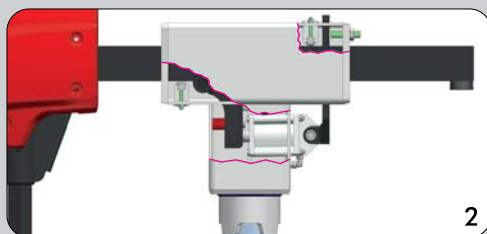


Femas reserves the right to make any modification to the machines at any time without prior notice or obligation

FEMAS - Włoskie montażownice do opon



KOLUMNĄ PIONOWĄ - została zaprojektowana z wykorzystaniem wyjątkowo sztywnej konstrukcji. Kolumna przesuwa się na bok, co pozwala na uwolnienie obszaru roboczego od obciążeń i ustawienie maszyny blisko ściany, odzyskując „martwą” przestrzeń typową dla większości automatycznych montażownic do opon.



RAMIĘ POZIOME - wyposażone jest w podwójny system blokowania oraz w regulowane rolki ślizgowe, które pozwalają na bardziej precyzyjną pracę oraz łatwiejszą konserwację maszyny w trakcie jej eksploatacji.



RAMIĘ ROBOCZE - wyposażone w pneumatyczny system sterowania podnoszeniem i opuszczaniem głowicy Lever-Less.



Patented

OPATENTOWANA GŁOWICA LEVER-LESS - pozwala na demontaż opony w jednej operacji: nigdy więcej nie używaj łyżki montażowej do stopki opony! Automatyczna głowica Lever-Less zabezpiecza felgę oraz jest w pełni bezpieczna dla stopki opony.



PRZYSTAWKA DO OPON RUN FLAT I UHP - składa się z ramion zamontowanych na przesuwanych prowadnicach, zaprojektowanych tak, aby pomagać operatorowi podczas montażu i demontażu opon typu run-flat lub UHP.



Patented

OPATENTOWANY UNIWERSALNY UCHWYT KOŁA umożliwiający obsługę kół o średnicy felgi od 12" do 30". Akcesoria montażowe do felg o niestandardowej geometrii dostępne są jako wyposażenie dodatkowe



Patented

ELEKTRYCZNY ZBIJAK - to innowacyjne, opatentowane urządzenie, które pozwala na bezpieczną pracę; przyłożona siła zapewnia zawsze wysoką wydajność (ponad 30%), ponieważ nie ma na nią wpływu ani ciśnienie wlotowe powietrza, ani rozmiar cylindra pneumatycznego. Przyciski sterujące na górze uchwytu pozwalają na doskonałą kontrolę ruchów, a zmienna prędkość penetracji zapobiega uszkodzeniom stopki barku opony na skutek silnych uderzeń tradycyjnych pneumatycznych zbijań stosowanych w większości montażownic.



Patented

OPATENTOWANY, ERGONOMICZNY I ŁATWY W MONTAŻU UCHYLNÝ STÓŁ ROLKOWY - razem ze stołem rolkowym podłogowym (opcja dodatkowa we wszystkich wersjach maszyny), pomaga we wszystkich operacjach zbijania stopki.



WYJMOWANY ZESPÓŁ PEDAŁÓW STEROWANIA - ułatwia czynności konserwacyjne.



POMPOWANIE KOŁA PEDAŁEM - oddzielna pozycja położenia pedału pompowania.

