



# PRASA WARSZTATOWA

## SP-100EAM



Przsuwany siłownik z blokadą położenia  
Wbudowana skala pomiarowa



Uchwyt na korbę windy



Ośłona windy



Półka na akcesoria



Profilowane nogi z otworami  
montażowymi do podłogi



Nakładka szybko-  
mocująca na tłok



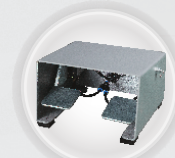
Ośłona koła  
liny stalowej



Blokada położenia  
stołu roboczego



Uchwyt na dźwignię pompy

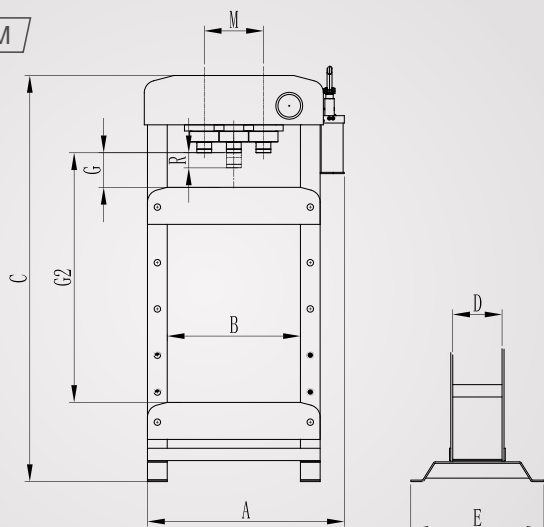


Pedał sterowania  
pompą pneumatyczną



Model	Nacisk	Waga netto	Opakowanie	Ciśnienie powietrza	A	B	C	D	E	G	G2	R	M
SP-100EAM	100t	650kg	195x130x40cm	0.9-1.2MPa	1255	850	1938	280	750	185	885	300	360

SP-100EAM



## Opis

- Zawór bezpieczeństwa
- Przemysłowe uszczelnienia
- Dwustopniowa pompa
- Automatyczny powrót tłoczyśka
- Nogi z otworami na śruby do mocowania do podłogi
- Dwustronnie chromowany cylinder
- Ergonomiczna rączka sterowania pompą i system sterowania windą stołu roboczego
- Ośłona zabezpieczająca windę i koło linowe przed przypadkowym uszkodzeniem rąk
- Nożnie sterowana pneumatyczna pompa o wysokiej szybkości umożliwiającą szybki powrót tłoczyśka po zwolnieniu nacisku.