

# SG15-1

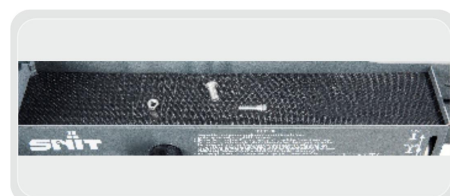


## Pneumatyczny podnośnik kanałowy

Kod produktu: SG15-1

### OPIS PODNOŚNIKA:

- ★ pneumatyczno-hydrauliczny podnośnik ciężarowy
- ★ szybkie i precyzyjne przesuwanie podnośnika wzdłuż kanału
- ★ zawór powolnego opuszczania
- ★ bezpieczne sterowanie z powrotem do pozycji "0"
- ★ możliwość dostosowania ramy podnośnika do indywidualnych wymagań klienta
- ★ możliwość dostosowania szerokości do różnych szerokości kanałów
- ★ możliwość dostosowania do różnych części silnika
- ★ doskonale łożyskowanie ułatwiające przesuwanie podnośnika.



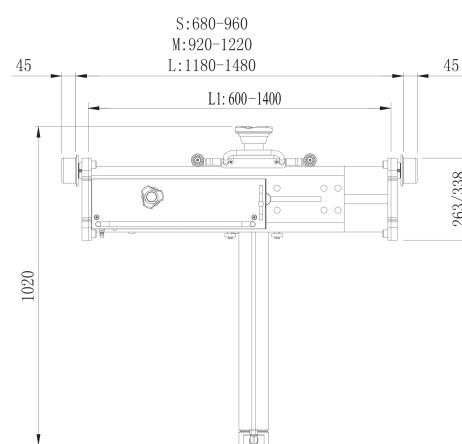
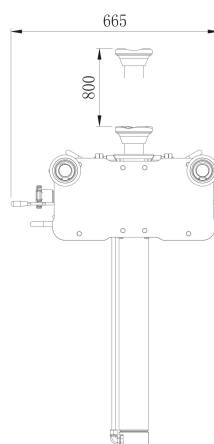
Półka na części i akcesoria



Zespół przygotowania powietrza z separatorem i złączem na przewód



Uchwyt do przesuwania podnośnika



Model	Udźwig	Ciśnienie robocze	Skok	H min	H max	Szerokość L1	Długość	Waga	L1 Opcja
SG15-1	15 t	7,5-12 bar	800 mm	1020 mm	1820 mm	600-1400 mm	665 mm	280 kg	600-880 mm
									840-1140 mm
									1100-1400 mm