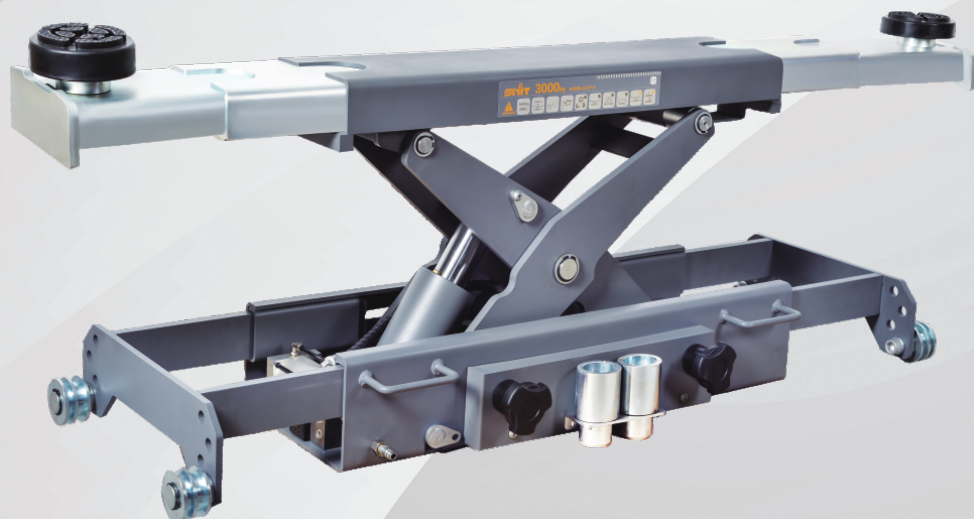




# PODNOŚNIK OSI

## SJ3T-A



Regulowany rozstaw ramion podnoszących z regulacją wysokości podparcia



Regulacja wysokości ustawienia wózka podnośnika - możliwość dopasowania do różnych modeli podnośników



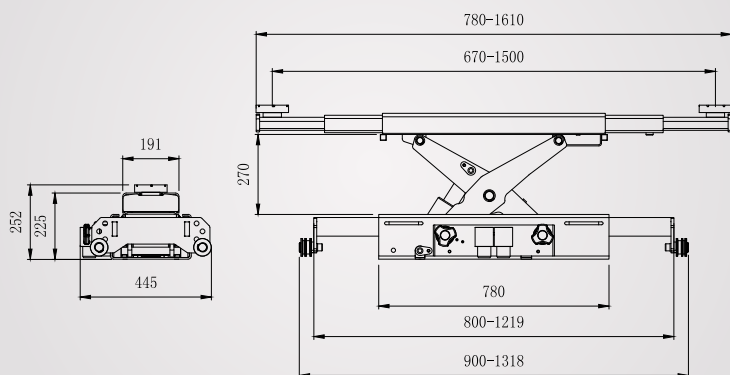
Oburęczne sterowanie podnośnikiem z automatycznym mechanizmem blokowania



Różne typy adapterów w opcji

Model	Udźwig	Ciśnienie robocze	Waga netto	Opakowanie	Skok	Rozstaw ramion	Głębokość	Min. wysokość	Maks. wysokość
SJ3T-A	3000kg	0.75-1.2Mpa	159kgs	95.5×53×36cm	270mm	780-1610mm	445mm	252mm	522mm

SJ3T-A



## OPIS

- wytrzymała konstrukcja stalowa
- pompa z dwoma prędkościami pracy
- ramiona rozkładane na długość 1610 mm
- regulacja wysokości podparcia dla lepszego dopasowania do podnośników
- niska wysokość minimalna - 252 mm
- chromowany tłok
- adaptory podprogowe w standardzie