

Podnośnik nożycowy SL30

kg 3000

Główne cechy:

- 2 siłowniki podnoszące na każdą platformę,
- hydrauliczny system zabezpieczający przed opadnięciem,
- mobilny pulpit sterowniczy,
- sterowanie napięciem bezpiecznym 24V,
- mechaniczny system zabezpieczeń w opcji.

Podnośnik **SL30** to stacjonarny podnośnik nożycowy wysokiego podnoszenia, przeznaczony dla serwisów mechaniki pojazdowej. Jego zwarta konstrukcja sprawiają, że podnośnik ten jest idealny dla warsztatów z ograniczoną przestrzenią roboczą.



* podwójny system podnoszenia (2 siłowniki)



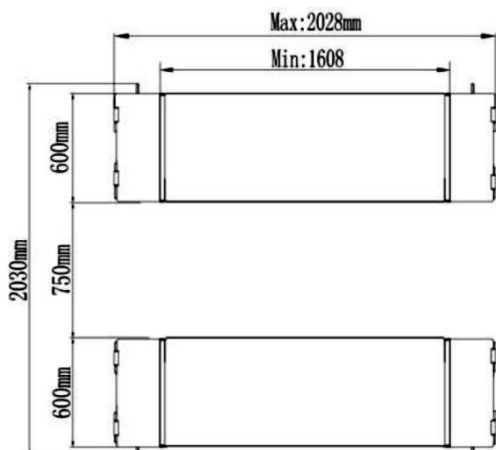
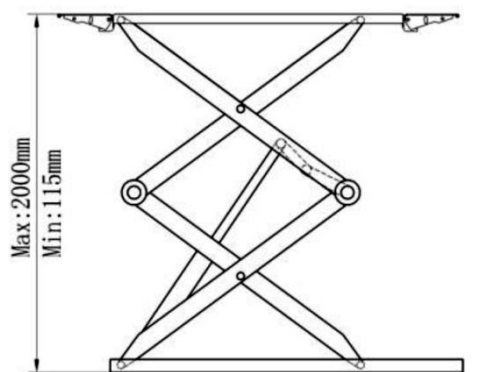
* blokada mechaniczna (opcja)



* zestaw poduszek podprogowych



* belki poprzeczne do samochodów SUV (opcja)



Dane techniczne:

Zasilanie	400 V ; 50 Hz; 3 Ph
Moc silnika	3,0 kW
Udźwig maksymalny	3000 kg
Czas podnoszenia	40 s
Max wysokość podnoszenia	2000 mm
Min wysokość	115 mm
Długość całkowita platform	1605 mm (2028 mm)
Szerokość całkowita	2030 mm
Szerokość platform	600 mm
Odległość między platformami	750 mm
Waga	866 kg