



PRASY WARSZTATOWE

PI00H



Capacity: 100 t
Stroke: 300 mm

Ręczna prasa hydrauliczna dla warsztatów samochodowych i przemysłu ciężkiego

Sterowanie nożne, pneumatyczne, dwustronnego działania

Duża prędkość przesuwu pozostawiając obie ręce wolne do szybkiego i precyzyjnego pozycjonowania przedmiotu

Wbudowany manometr ciśnienia
Regulowana wysokość stołu roboczego

Skokiem siłownika 300 mm

Szeroka, spawana rama i stół prasy zapewniające dużą elastyczność

Zdemontowana zaślepka siłownika do montażu różnych akcesoriów na tłoczysko



PI00EH2



Nacisk: 100 t
Skok: 300 mm

Elektro-hydrauliczna prasa dla warsztatów samochodowych i przemysłu ciężkiego

Elektro-hydrauliczna 2-stopniowa pompa (szybkość: 6,2 mm/sec)

Siłownik dwustronnego działania o skoku 300 mm

Ciśnienie można ustawić na dowolny wymagany tonaż do 100 t
Wbudowany manometr na dogodnej wysokości oczu

Szeroka, spawana rama i stół zapewniają dużą elastyczność

Regulacja wysokości stołu windą

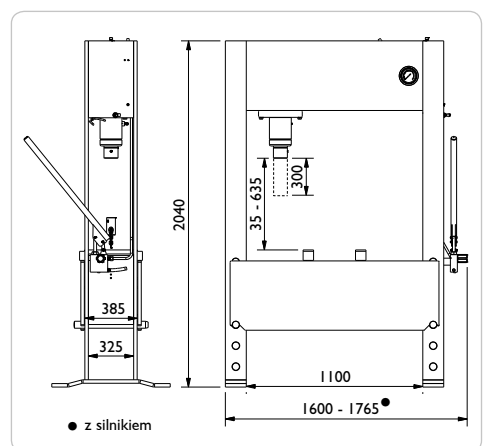
Zdemontowana zaślepka siłownika do montażu różnych głowic tłoków

Silniki 3x400V 50/60 Hz (można przełączyć na 3x230V)

Dostarczany z 2 blokami V



	PI00H	PI00EH2
Nacisk	100 t	100 t
Skok	300 mm	300 mm
Wysokość	2040 mm	2040 mm
Szerokość	1600 mm	1765 mm ●
Odległość między nogami	1100 mm	1100 mm
Głębokość między nogami	325 mm	325 mm
Prześwit	35 - 635 mm	35 - 635 mm
Szybkość prasy		6,2 mm/sec
Prędkość powrotu		8,3 mm/sec
Waga	1200 kg	1215 kg





OPTION – PRESSES

PJW



Winch

Efficient and easy adjustment of press table

Fits:
PJ16H
PJ20H
PJ25H



PJS



Set of press tools

Press plate with 3 piston heads (Ø 12, 20, 30 mm and adaptor)

Fits:
PJ16H
PJ20H
PJ25H



PS



Set of press tools

Press plate with set of piston heads (Ø 10, 12, 15, 17, 20, 22, 25, 30 mm, adaptor and rack)

Fits:
P40H / P40EH1
P60H / P60EH1 / P60EH2
P100H / P100EH2



PS25 / PS40 / PS60 / PS100



Protection screen

Maximum operator safety

Steel mesh with shatterproof plexiglass

Protection screen with extreme high breakage point

Model Fits:
PS25 PJ16H, PJ20H, PJ25H
PS40 P40H, P40EH1
PS60 P60H, P60EH1, P60EH2
PS100 P100H, P100EH2

