

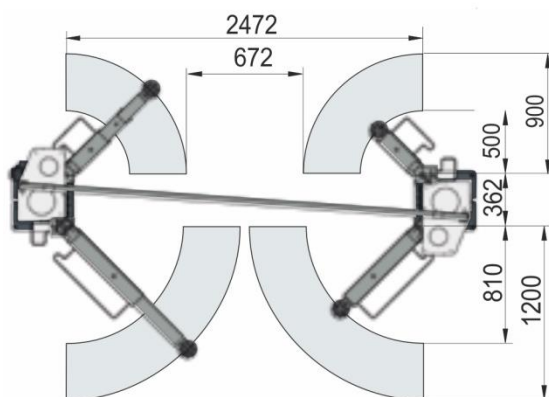
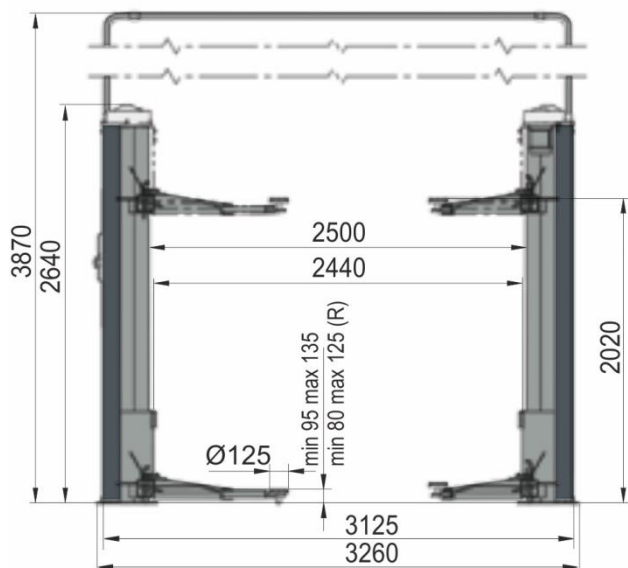
## Podnośnik elektromechaniczny SDE2337K

 **3200**

### Główne cechy:

- napęd elektro-mechaniczny
- elektroniczna synchronizacja
- nakrętka główna wykonana z brązu (nie tworzywo)
- śruby walcowane na zimno
- wysokość podnoszenia > 2 m
- automatyczny, ciągły system smarowania śruby i nakrętek
- automatyczna blokada ramion
- stabilizacja wózków za pomocą 10 ślizgaczy
- wysokość minimalna podparcia 95 mm

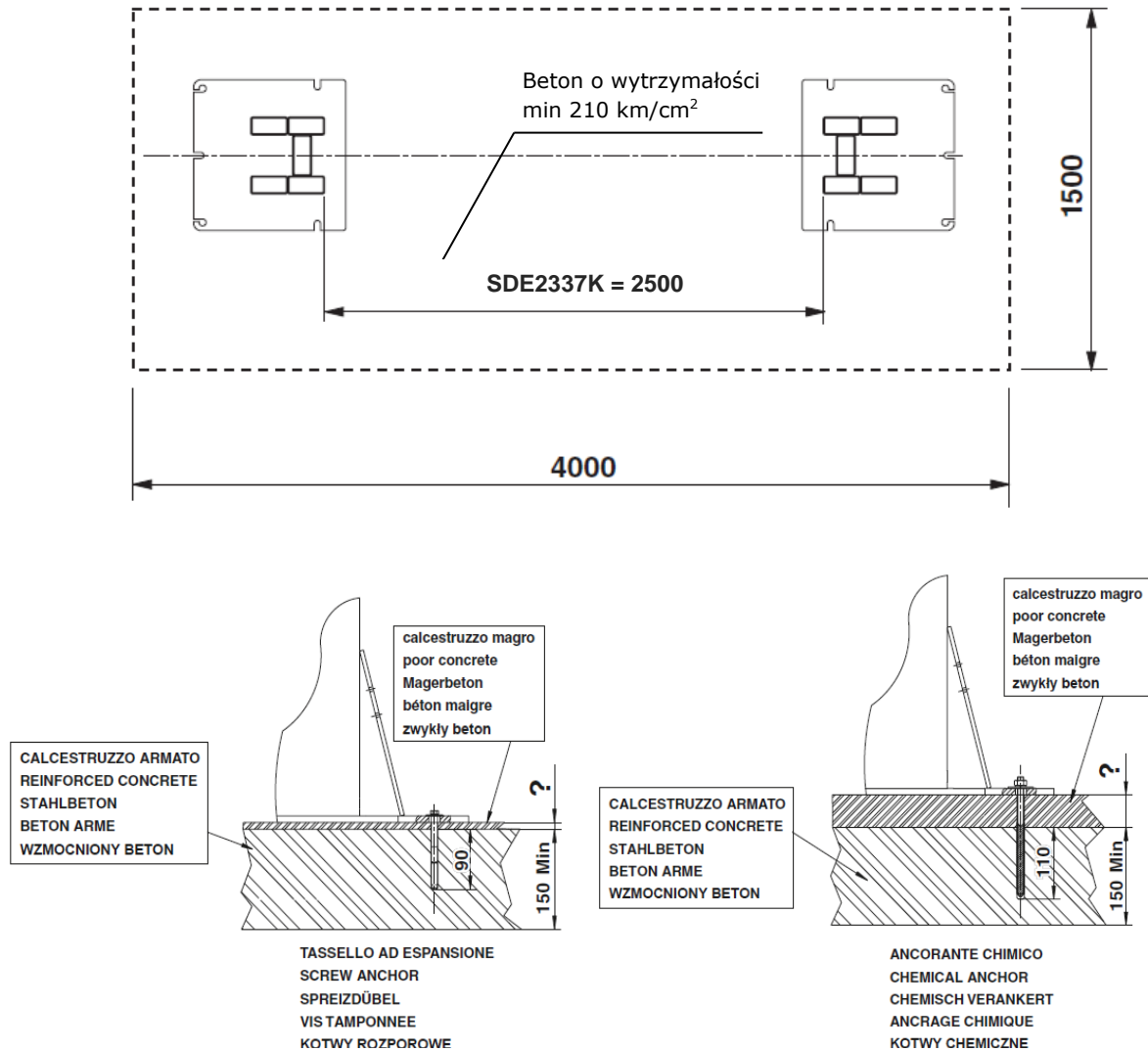
Podnośnik dwukolumnowy SPACE SDE2337 to elektromechaniczny wyposażony w elektroniczną synchronizację wysokości ramion, dzięki której auto jest w pełni bezpieczne podczas podnoszenia. Solidna sprawdzona konstrukcja zapewnia komfortową i bezpieczną pracę z szeroką gamą pojazdów.



### Dane techniczne:

Zasilanie	400 V ; 50 Hz
Moc silnika	2,2 kW
Udźwig maksymalny	3200 kg
Wysokość podnoszenia min/max	2020 mm
Min wysokość podkładki podprogowej	95 mm
Wysokość całkowita	2640 / 3870 mm
Szerokość całkowita	3260 mm
Odległość między kolumnami	2500 mm
Zabezpieczenie	nakrętki zabezpieczające
Waga netto	770 kg

PLAN ZABUDOWY | PODNOŚNIK DWUKOLUMNOWY SPACE SDE2337K



**WYMAGANIA MONTAŻOWE:**

**Inwestor odpowiedzialny jest za:**

- Przygotowanie posadzki o wymiarach 4000x1500 z betonu B25 lub C25 o wytrzymałości min 210 kg/cm<sup>2</sup>. Dopuszczalna nierówność podłoża: ±5 mm. Grubość podłoża należy dostosować do wybranego sposobu kotwienia (kotwy rozporowe lub kotwy chemiczne)
- Wykonanie na posadzce oznakowania strefy ochronnej.
- Wykonanie oświetlenia stanowiska pracy.
- Doprowadzenie elektrycznego przewodu zasilającego do kolumny sterującej. Przekrój przewodu min. 5x2,5mm<sup>2</sup>. Zabezpieczenie prądowe: 32A dla zasilania 400V/50Hz.



UWAGA

Wszystkie połączenia elektryczne muszą zostać wykonane przez uprawniony personel. Instalację podnośnika może wykonać wyłącznie wykwalifikowany personel zgodnie z instrukcjami podanymi w instrukcji eksploatacji.