

Líneas de productos Alineador-9000 Mobile



Compatibilidad multi-bahía y movimiento sincronizado de cámara/elevador

El 9000 Mobile es un alineador de ruedas probado en el mercado, introducido por TREADPLUS en 2016. Diseñado para ofrecer fiabilidad y facilidad de uso, este avanzado alineador funciona con el último sistema Windows 11 y cuenta con una pantalla de 32 pulgadas alimentada por una computadora Dell. Con un gabinete móvil que es tanto portátil como fácil de mover, el 9000 Mobile es compatible con múltiples bahías, lo que lo convierte en una opción versátil para cualquier centro de servicio automotriz.



Objetivo BDM



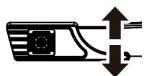
WINDOWS 11



LED Asistente Multifuncional



Selección de Desbalance Múltiple



Seguimiento Automático



Diseño de Gabinete Móvil



9000 Mobile

www.treadplus.com

Características

Último Sistema Windows

Asegura características de tecnología y seguridad actualizadas.
Rendimiento suave y eficiente para todas las tareas de alineación.

Pantalla de 32" con computadora Dell

Pantalla de alta resolución para visuales claros y detallados.
Hardware fiable y potente para soportar aplicaciones intensivas.

Diseño de Gabinete Móvil

Portátil y fácil de mover, lo que permite flexibilidad en su uso.
Ideal para la compatibilidad multibahía, mejorando la eficiencia del servicio.

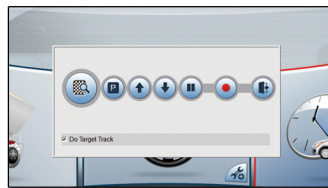
Sistema de 2 Cámaras

Diseño simple y efectivo sin necesidad de una placa de interfaz.
Proporciona resultados de alineación precisos y confiables.

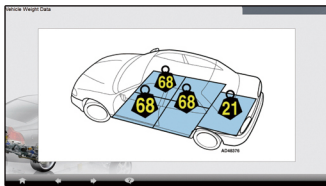
Características Clave



Barrido rápido



Seguimiento automático



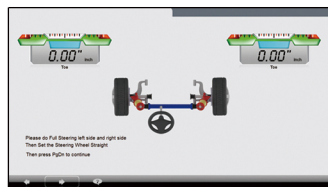
Programa de ilustración de peso



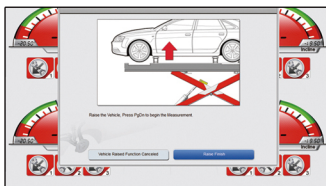
Contador incorporado para cada función diferente



Datos de medición sincronizados en tiempo real



Congelar valor de convergencia mientras se alcanza un punto difícil de ajustar



Congelar los datos de medición de ángulo de inclinación y caída mientras el vehículo está elevado



Iniciar control y luego ver los datos en vivo escaneando el código QR desde la información del software en la pantalla

Elección de 3 Procedimientos de Alineación



Toe-N-Go



Estándar



Avanzado

Rápido con Procedimiento de Alineación Completo

Precisión Mejorada

Selección de Desbalance Múltiple



Estándar



Solo Adelante



Dividido



Solo Atrás



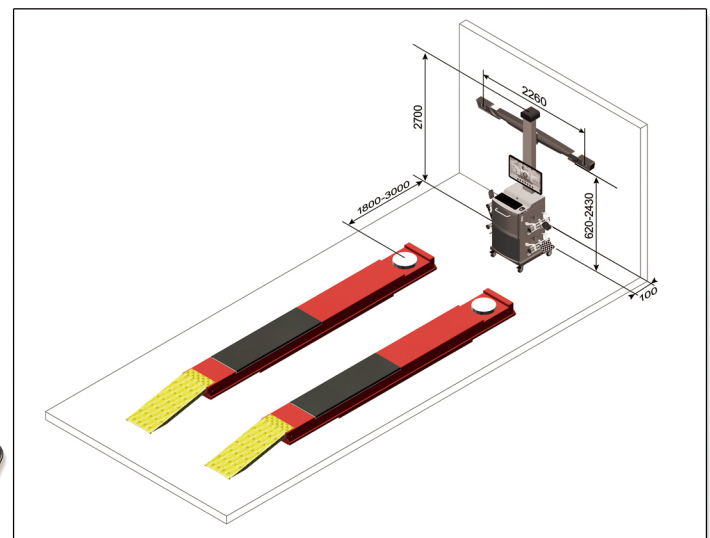
Aleatorio



Datos Técnicos

Parámetro	Rango
Convergencia Total	50°
Convergencia Individual	25°
Ángulo de Caída	15°
Desplazamiento	9°
Ángulo de Empuje	9°
Ángulo de Inclinación	22°
KPI/SAI	22°
Distancia entre Ejes	1.8-4.5M
Ancho de Vía	1.1-1.9M

Dibujo del Diseño de Bahía de Servicio



Para más información sobre nuestros productos, por favor visite www.treadplus.com

Derechos de autor © 2024 K.J.C Engineering Canada Inc.
Impreso en Canadá 2024/07