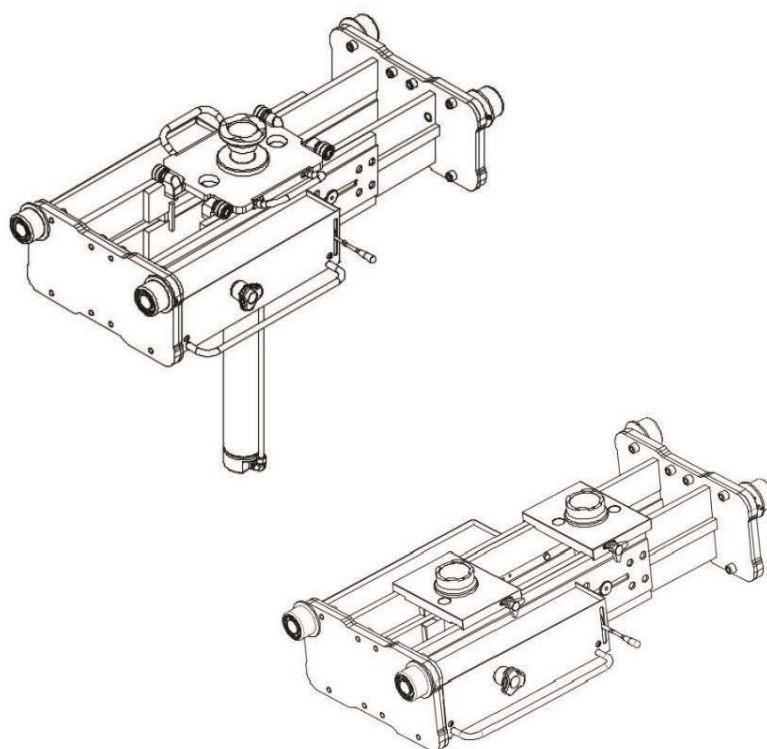


TŁUMACZENIE ORYGINALNEJ INSTRUKCJI OBSŁUGI I KONSERWACJI SNIT

SG15-1 SG20-2 SJ15-1 SJ20-2



WERSJA INSTRUKCJI: 01.220105

Wszelkie prawa zastrzeżone. Powielanie tego dokumentu, częściowe lub całkowite jest dozwolone wyłącznie za uprzednią zgodą Anwa-Tech sp. z o.o.

Wszelkie prawa są zastrzeżone.

Zawartość tego opracowania została sprawdzona z najwyższą starannością. Nie można jednak całkowicie wykluczyć błędów. Zastrzegamy sobie prawo do wprowadzania zmian technicznych bez powiadomienia.

DYSTRUBUTOR

Anwa-Tech sp. z o.o.
3 Maja 89, 05-071 Sulejówek, Polska
Tel: +48 22 783 41 61
www.anwa-tech.pl

Spis treści

1. OGÓLNE ZASADY BEZPIECZEŃSTWA.....	3
2. DANE TECHNICZNE.....	4
3. MONTAŻ PODNOŚNIKA.....	5
4. OBSŁUGA PODNOŚNIKA.....	12
5. KONSERWACJA.....	15
6. SCHEMAT HYDRAULICZNY	20
WARUNKI GWARANCJI.....	21
DEKLARACJA ZGODNOŚCI WE.....	23



UWAGA!

- Niniejsza instrukcja jest integralną częścią produktu i musi być przechowywana razem z podnośnikiem przez cały okres jego użytkowania.

W związku z powyższym należy ją przechowywać w łatwo dostępnym i znanym miejscu oraz stosować się do niej w razie wątpliwości. Wszyscy operatorzy urządzenia muszą być w stanie przeczytać instrukcję. Producent jest zwolniony z wszelkiej odpowiedzialności za szkody spowodowane nieprzestrzeganiem wskazówek zawartych w niniejszej instrukcji oraz niewłaściwym użyciem urządzenia podnoszącego.

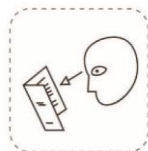
1. OGÓLNE ZASADY BEZPIECZEŃSTWA



Przed rozpoczęciem montażu i/lub obsługi podnośnika należy zapoznać się i w pełni zrozumieć niniejszą instrukcję obsługi. Pozwoli to na bezpieczne użytkowanie sprzętu oraz uchroni operatora i mienie przed uszkodzeniami.

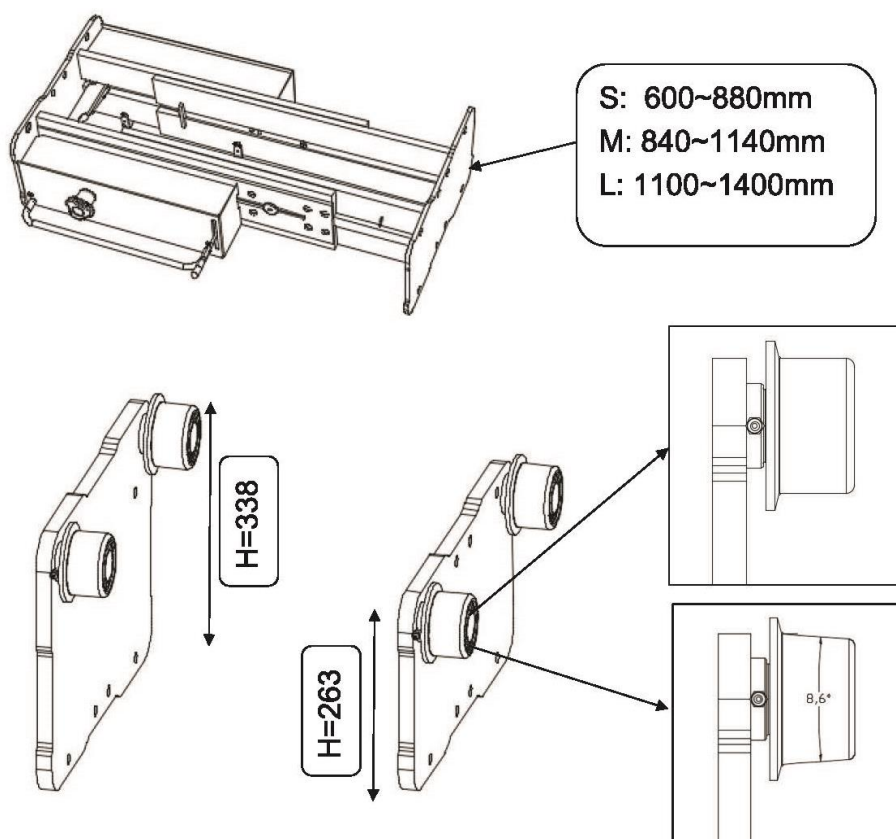
Instrukcje bezpieczeństwa

- Podnośnik spełnia standardy dyrektywy EN 1494:2000/A1:2008.
- Podnośnik może być użytkowany do podnoszenia pojazdów w zakresie temperatur $-20^{\circ}\text{C} \sim +50^{\circ}\text{C}$.
- Czas przydatności produktu mieści się w okresie między 6 a 8 lat.
- Zabrania się podnoszenia osób.
- Utylizacja elementów podnośnika oraz płynów eksploatacyjnych powinna być realizowana zgodnie z obowiązującymi lokalnie przepisami prawa.
- Przed rozpoczęciem pracy należy sprawdzić czy nie występują wycieki oleju. Jeżeli tak, należy zaprzestać używania podnośnika do czasu ich usunięcia.
- Jeżeli podnośnika nie można opuścić zgodnie z życzeniem, pojazd należy zabezpieczyć odpowiednią podporą zabezpieczającą przed niezamierzonym opadnięciem. Zastosuj inny odpowiedni podnośnik, za pomocą którego możesz podnieść pojazd, aby uszkodzony podnośnik mógł zostać naprawiony lub wymieniony. Jeśli nie jesteś pewien jakie działania należy zastosować, poproś o profesjonalną pomoc.
- Konieczne jest, aby operator mógł obserwować podnośnik i ładunek podczas wszystkich ruchów.
- Nie wolno pracować pod podniesionym ładunkiem, dopóki nie zostanie on zabezpieczony odpowiednimi środkami.
- Należy sprawdzać stan oznaczeń ostrzegawczych. Jeżeli są nieczytelne należy je wymienić.
- Podnośnik należy konserwować i naprawiać zgodnie z instrukcjami producenta. Taka konserwacja i naprawy powinny być przeprowadzane przez wykwalifikowany personel.
- Nie wolno dokonywać żadnych modyfikacji, które niekorzystnie wpływają na zgodność podnośnika z wymienioną powyżej normą.
- Poziom hałasu nie przekracza 70 dB(A).

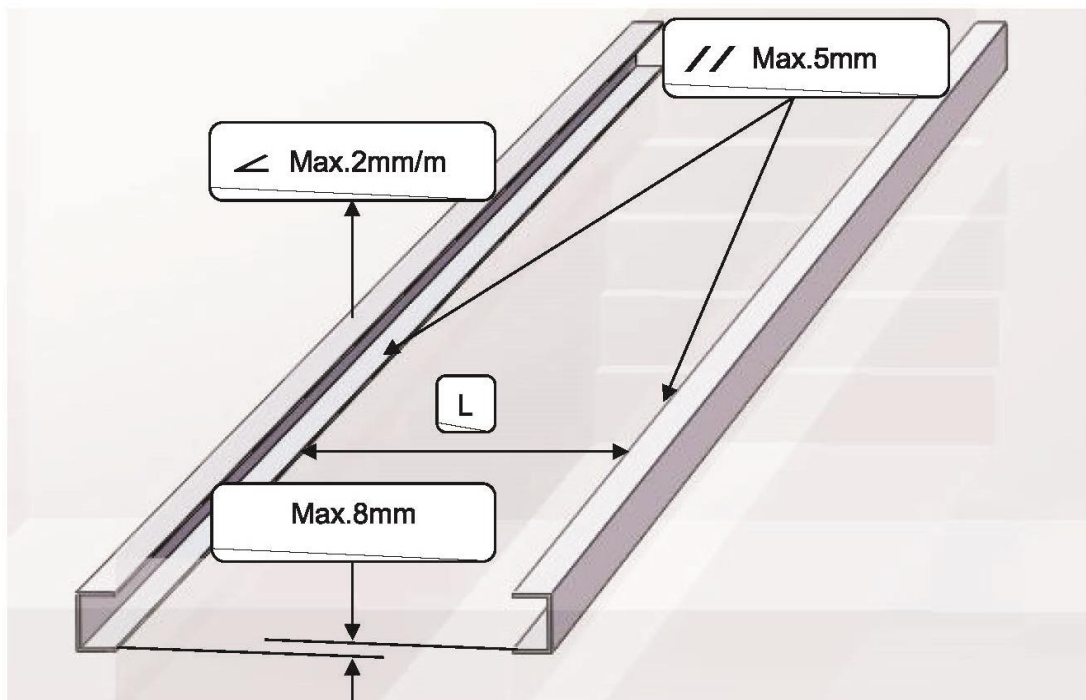
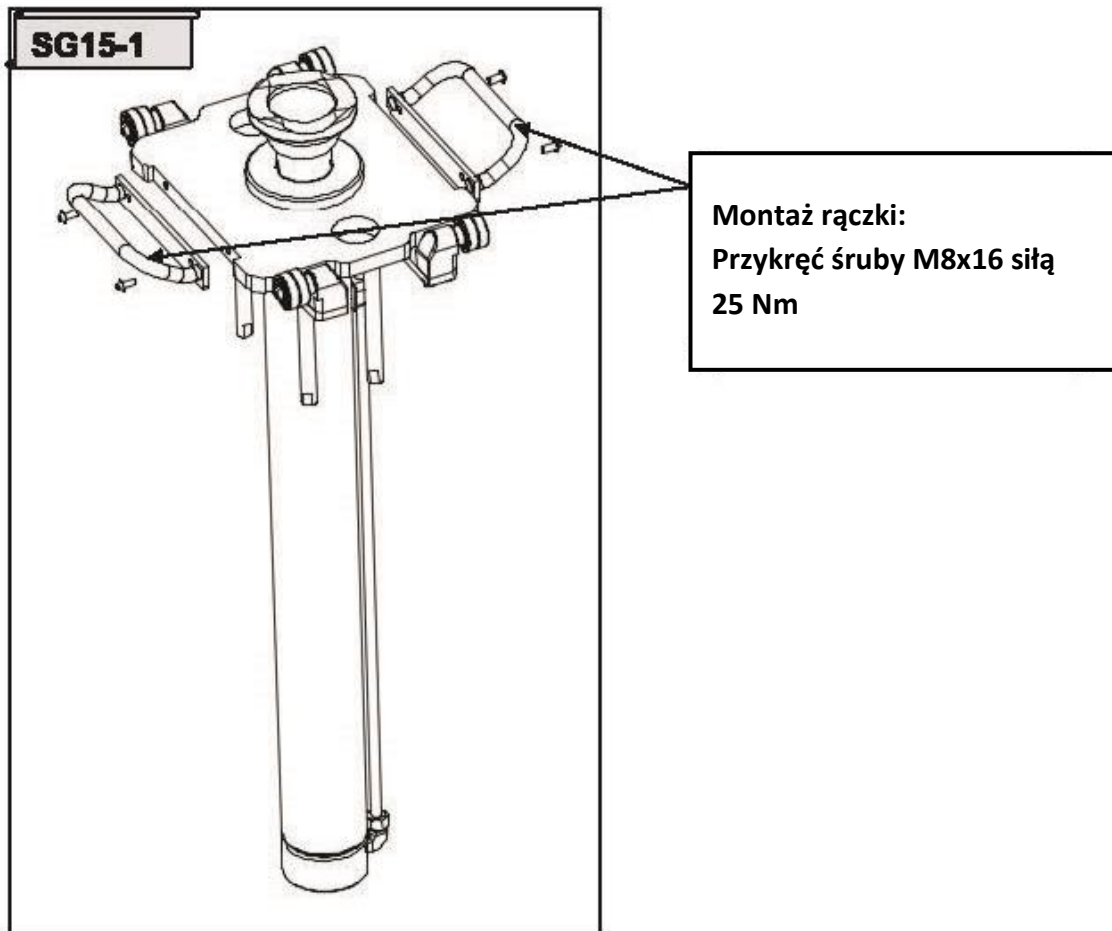


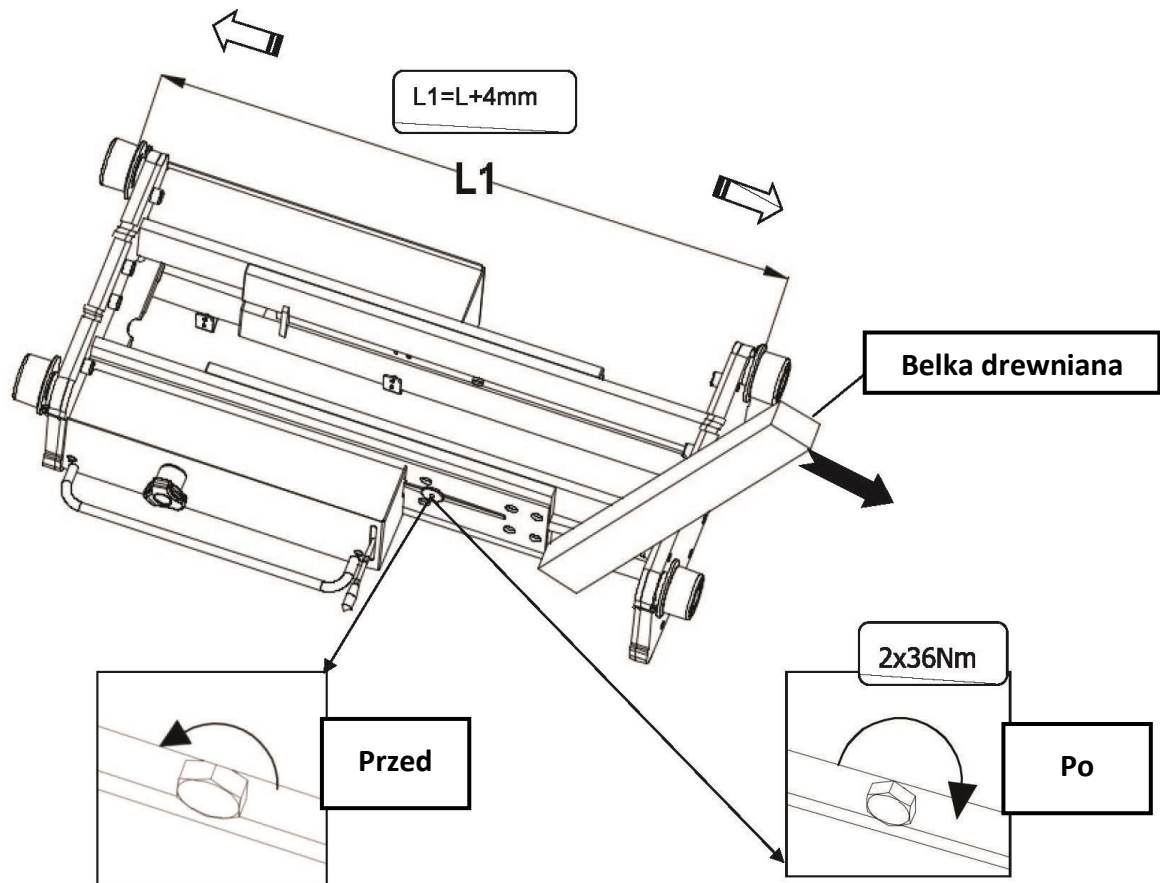
2. DANE TECHNICZNE

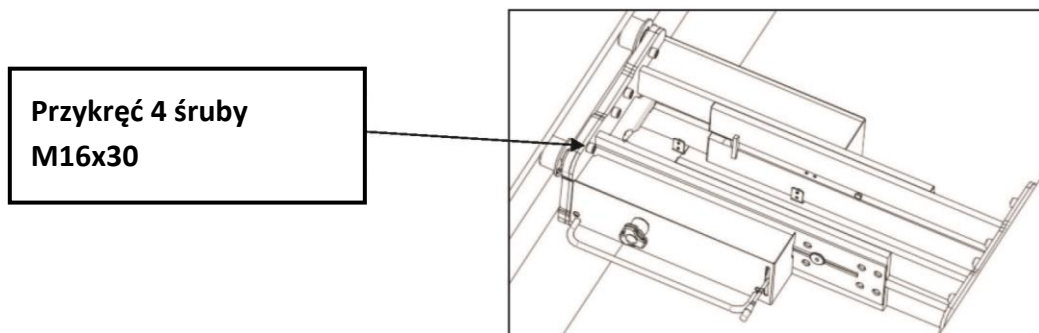
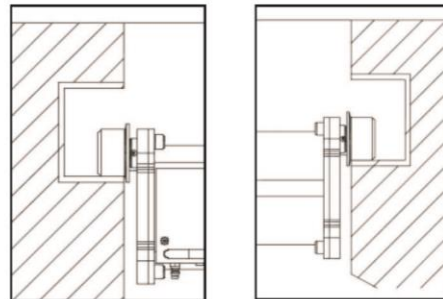
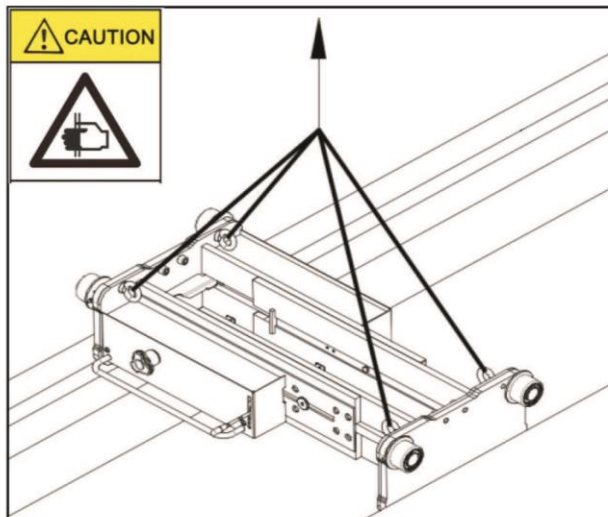
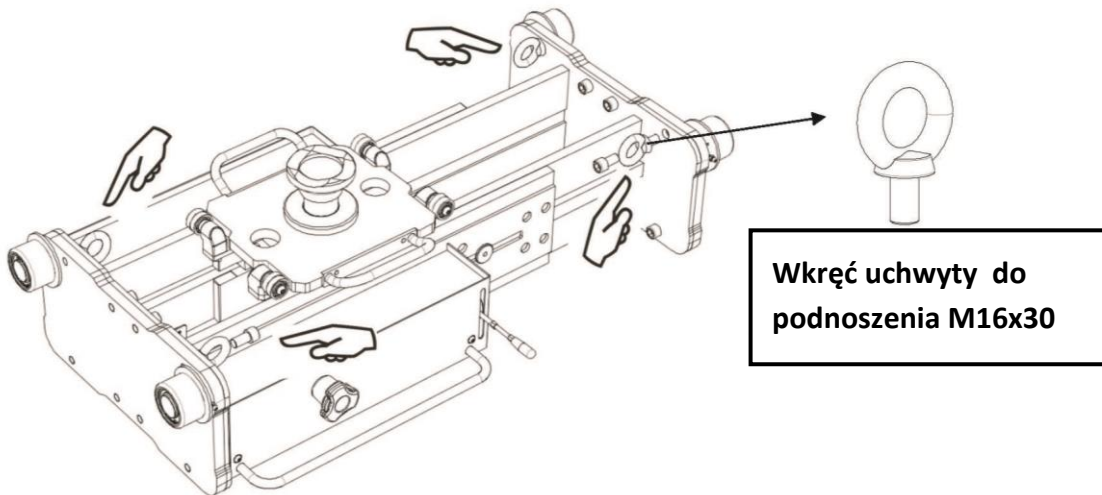
Parametr / Model	SG15-1	SJ15-1	SJ20-2	SG20-2
Udźwig	15t	15t	20t	20t
Skok	800mm	200mm	200mm	420mm
Min. wysokość	1020mm	420mm	356mm	576mm
Maks. wysokość	1820mm	620mm	556mm	996mm
Szerokość	600-1400mm	600-1400mm	600-1400mm	600-1400mm
Głębokość	665mm	665mm	665mm	665mm
Ciśnienie powietrza	0.75-1.2Mpa	0.75-1.2Mpa	0.75-1.2Mpa	0.75-1.2Mpa
Waga	280kg	255kg	265kg	295kg

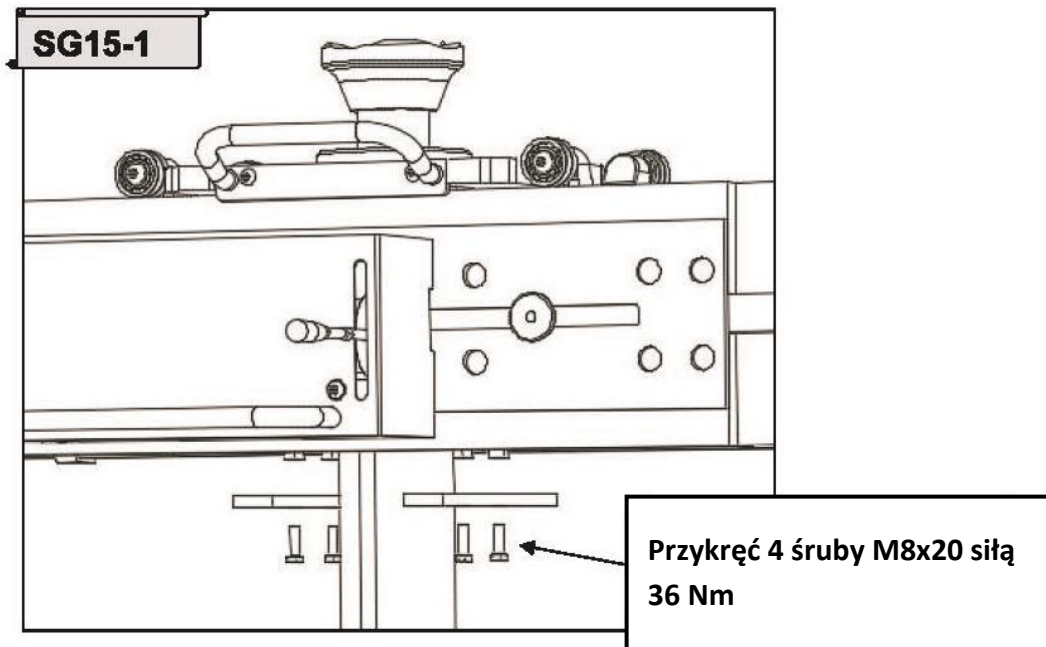
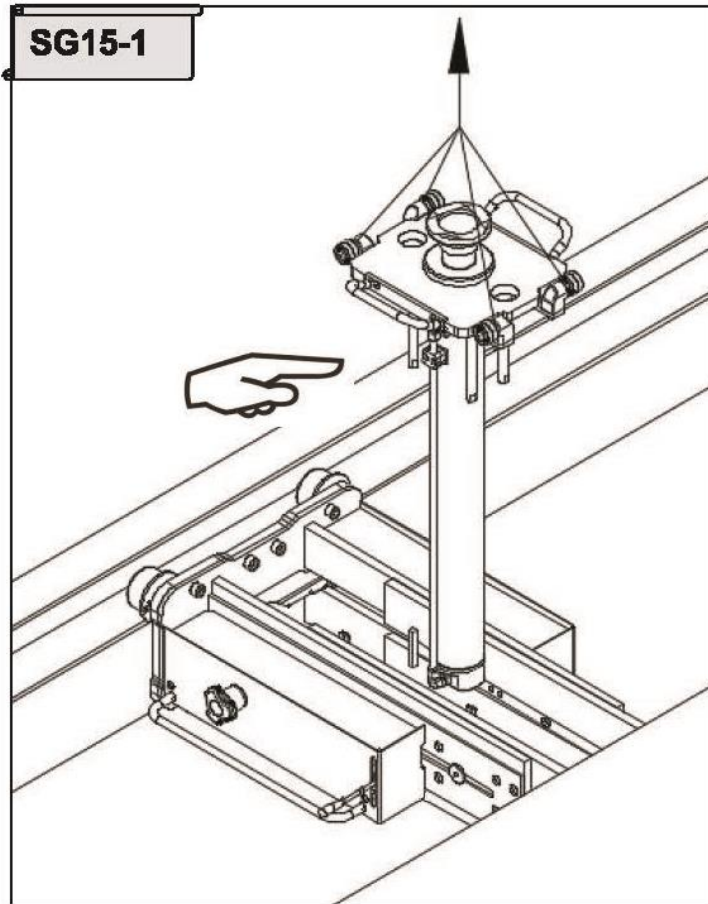


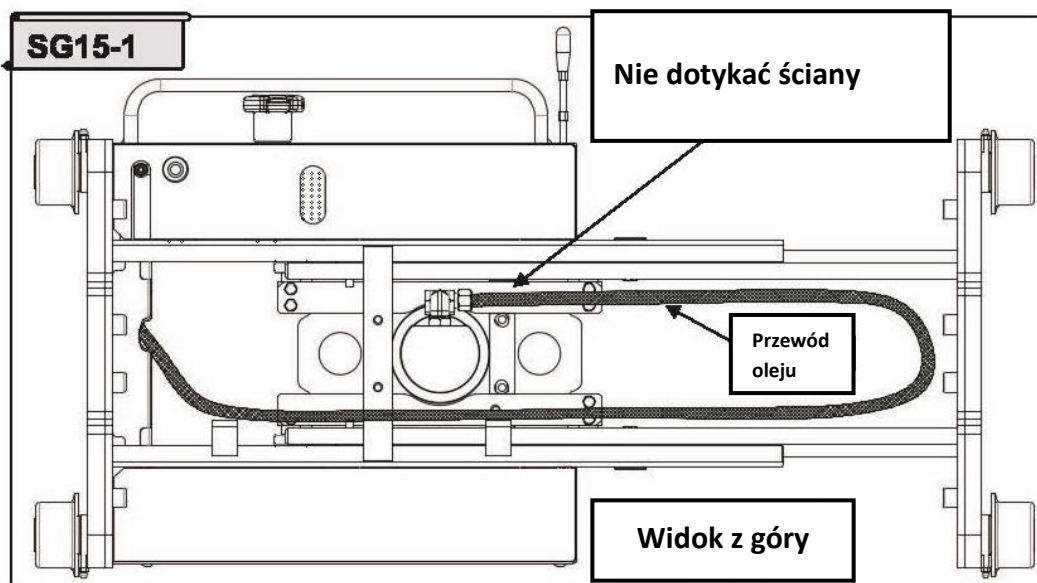
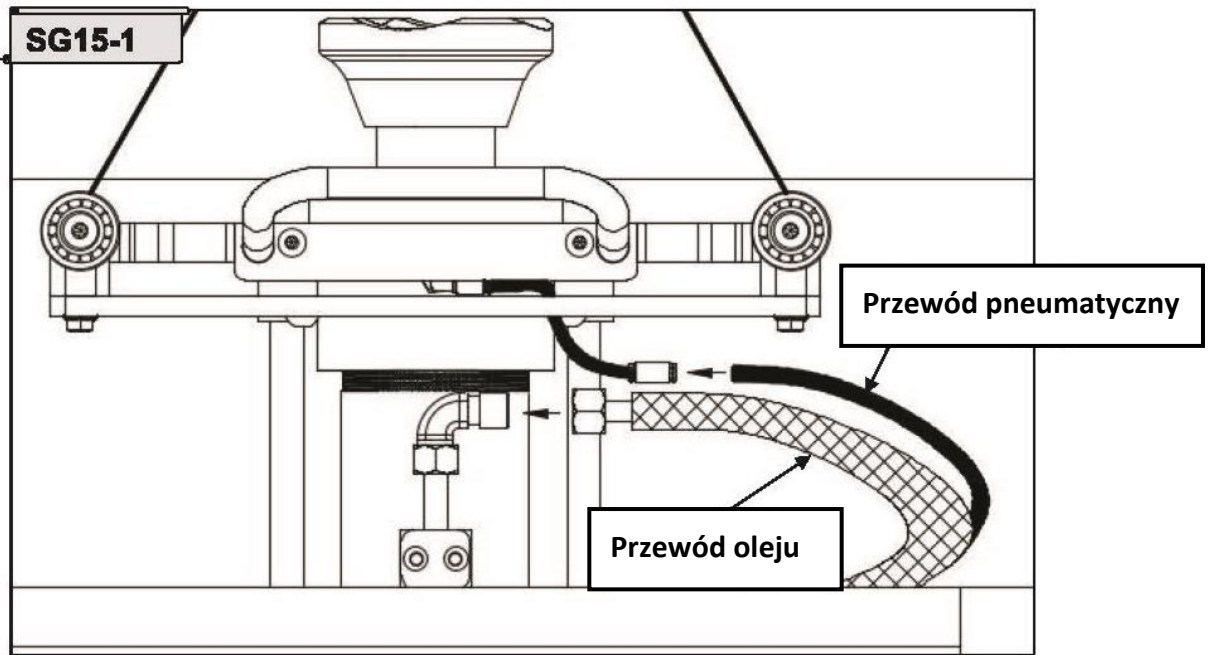
3. MONTAŻ PODNOŚNIKA

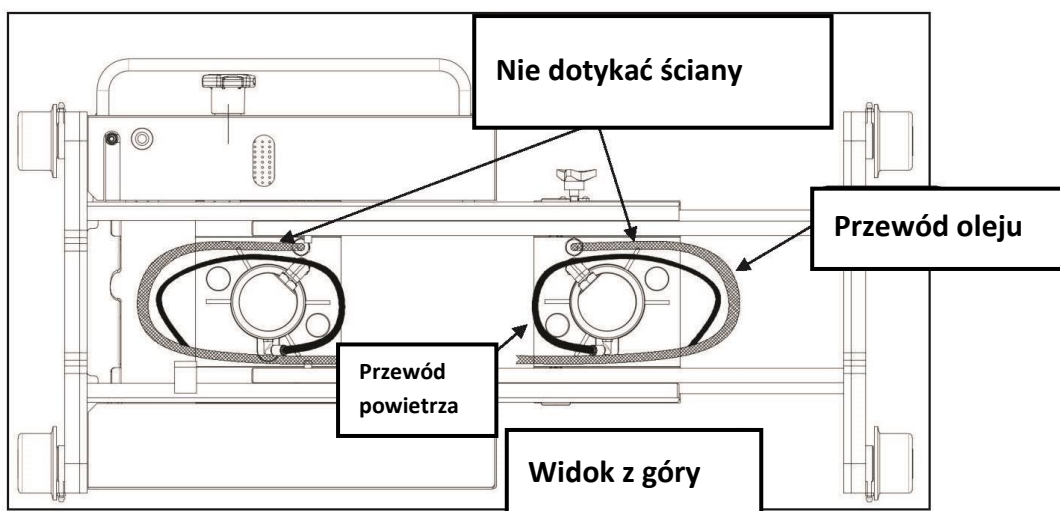
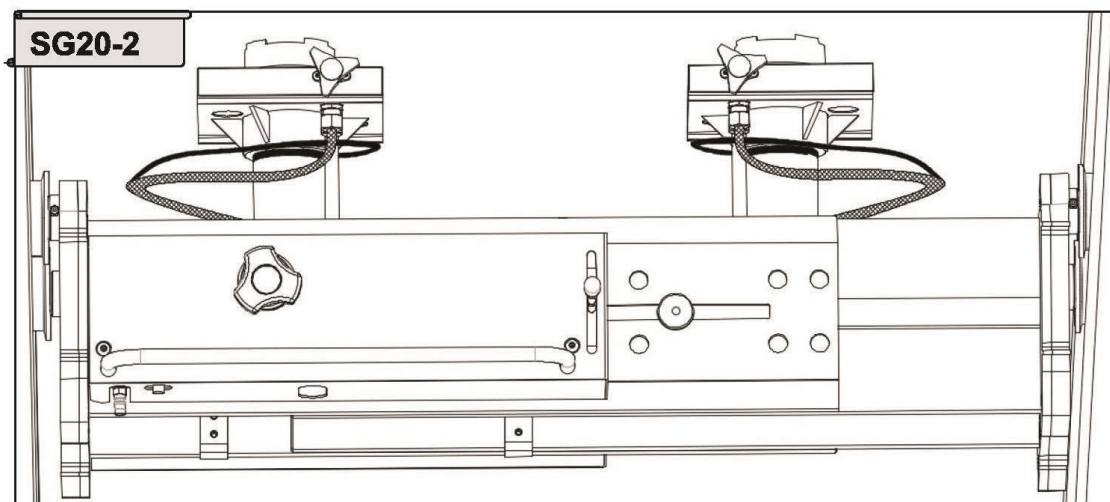
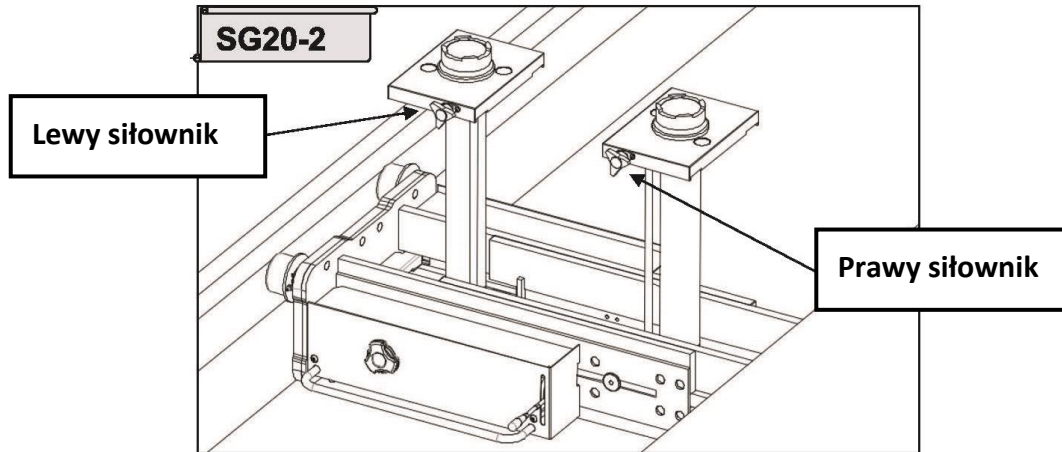


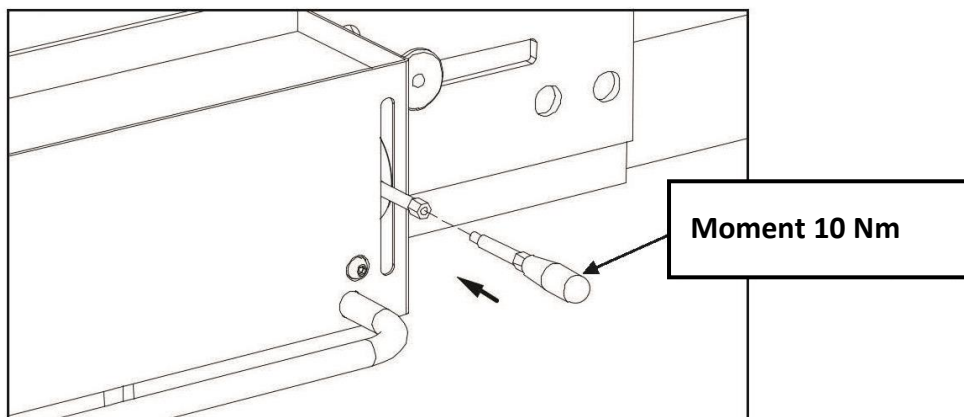
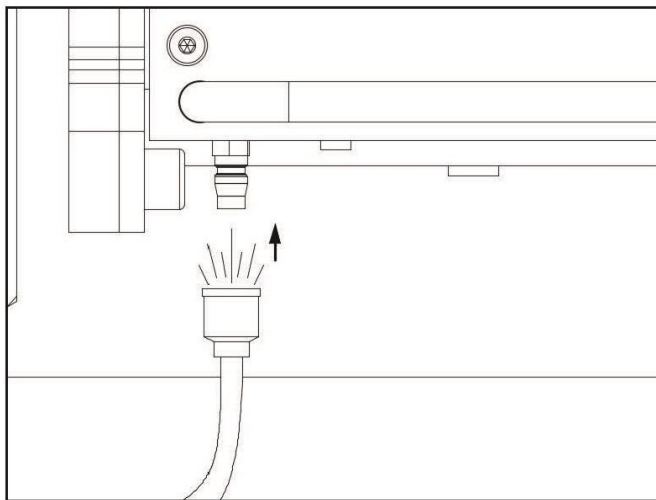
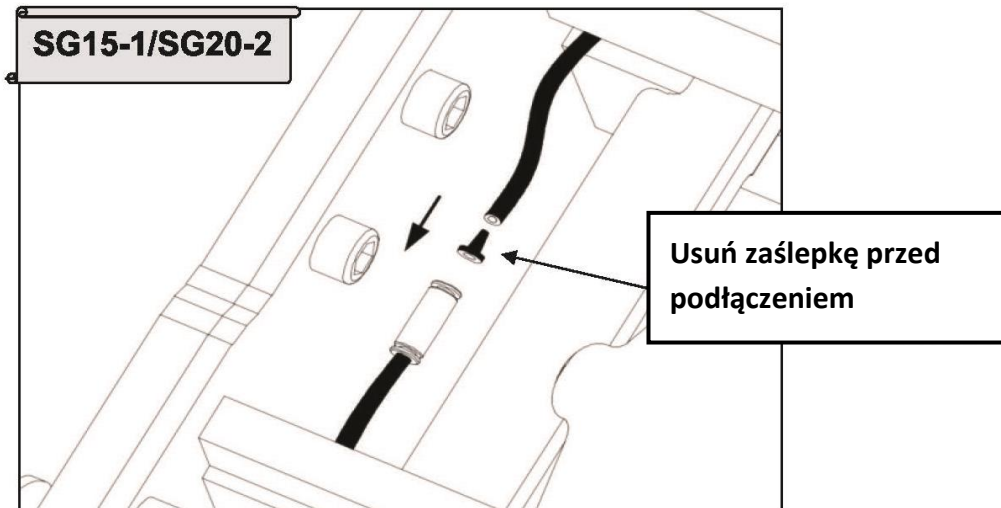




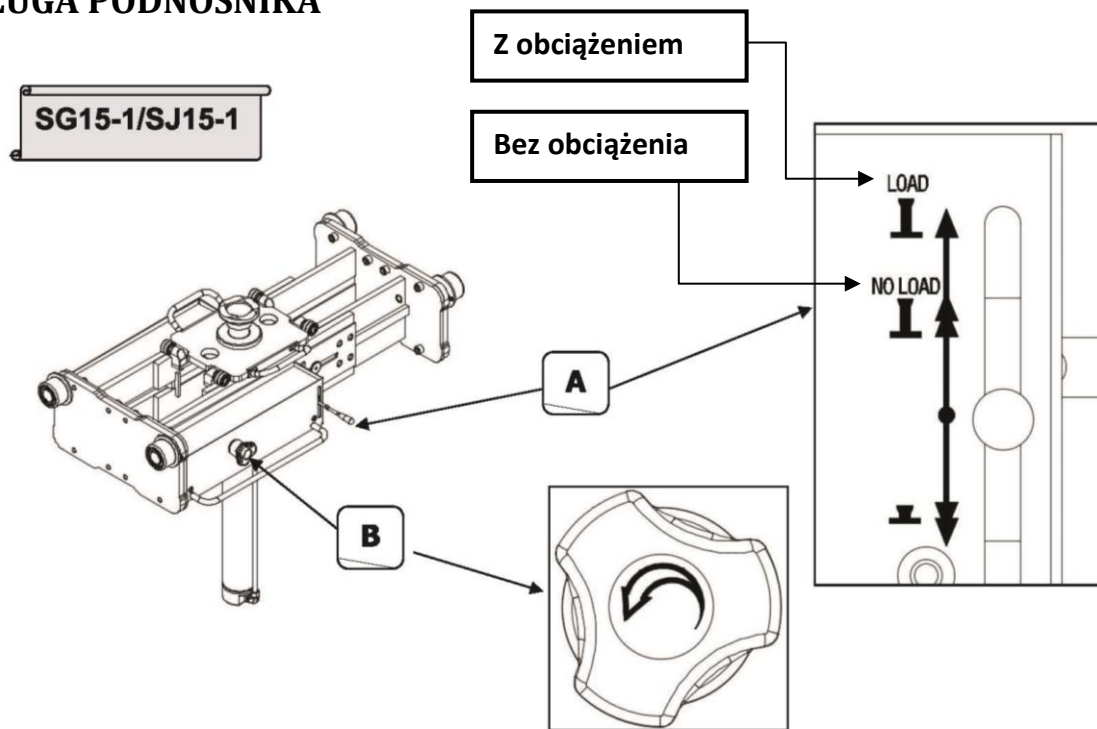




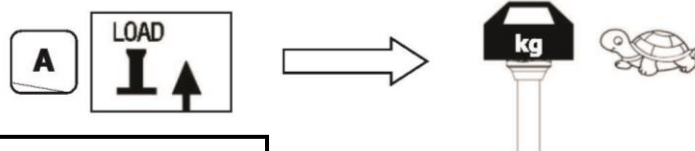
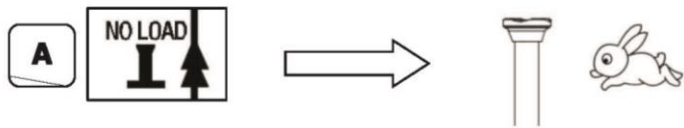




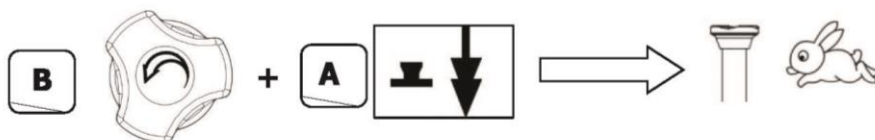
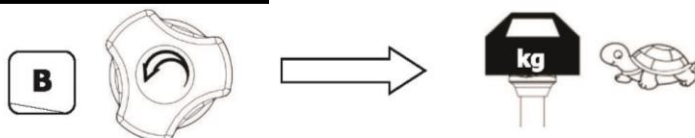
4. OBSŁUGA PODNOŚNIKA

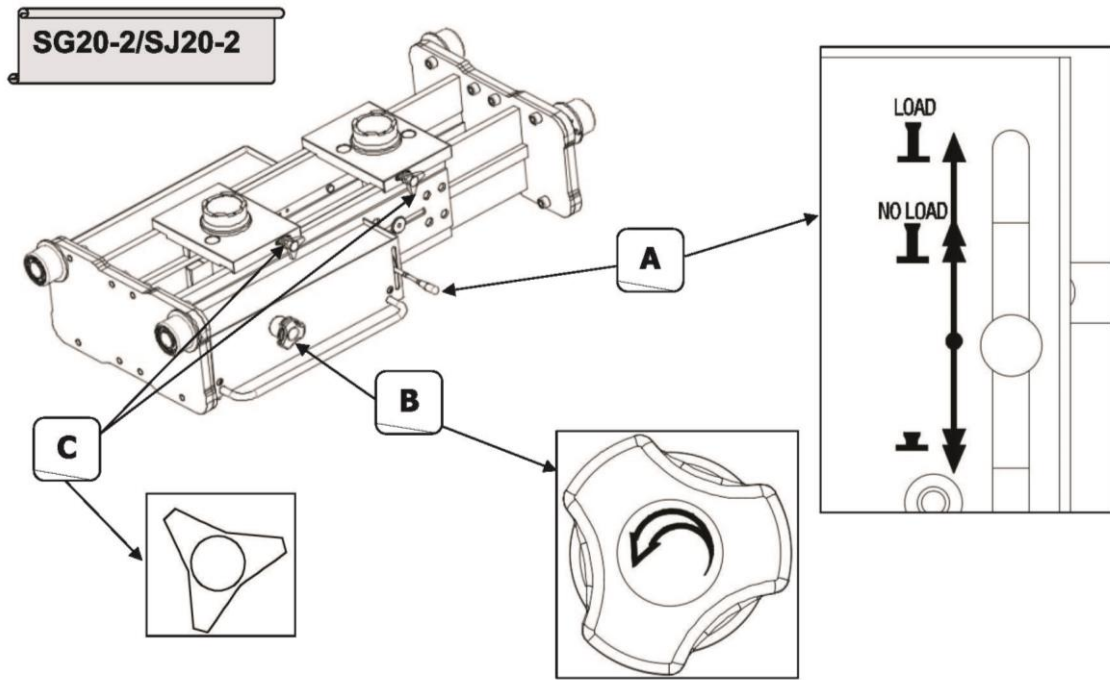


PODNOSZENIE

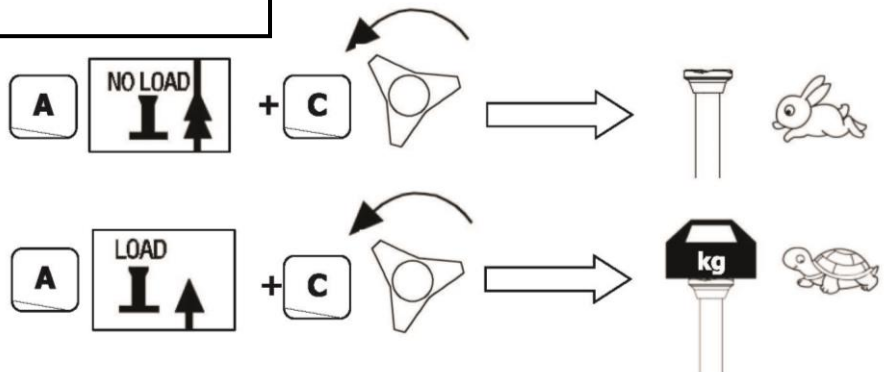


OPUSZCZANIE

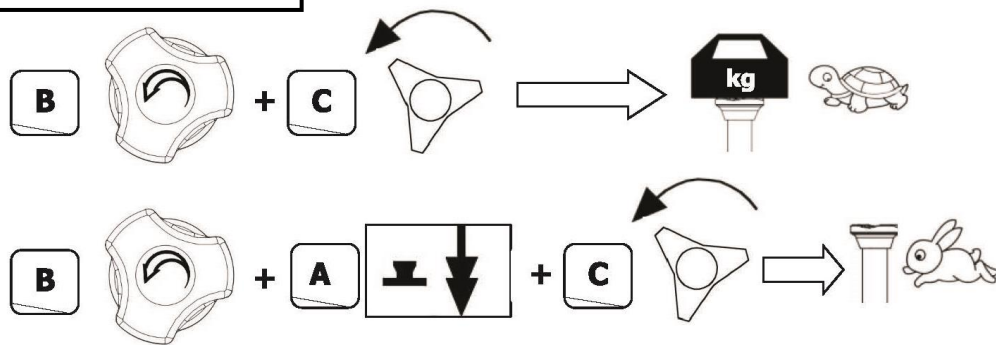




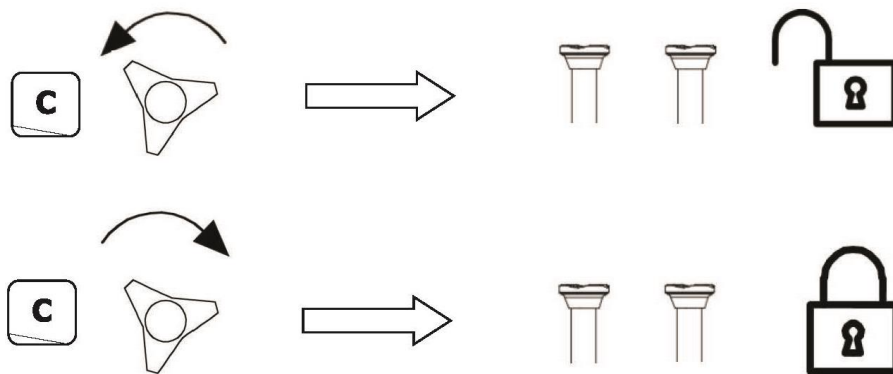
PODNOSZENIE



OPUSZCZANIE

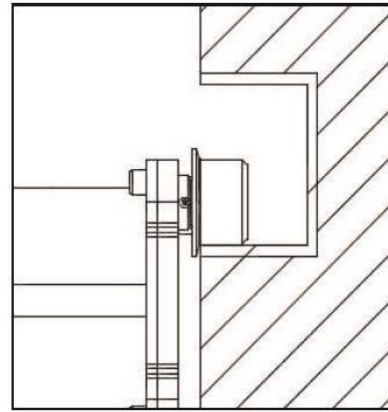
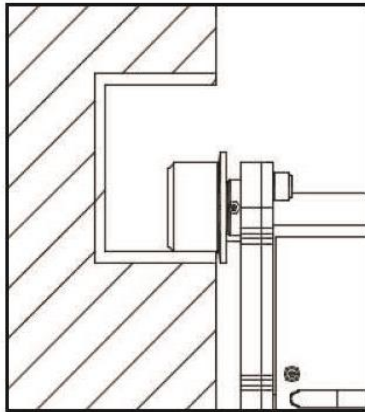


BLOKOWANIE SIŁOWNIKA

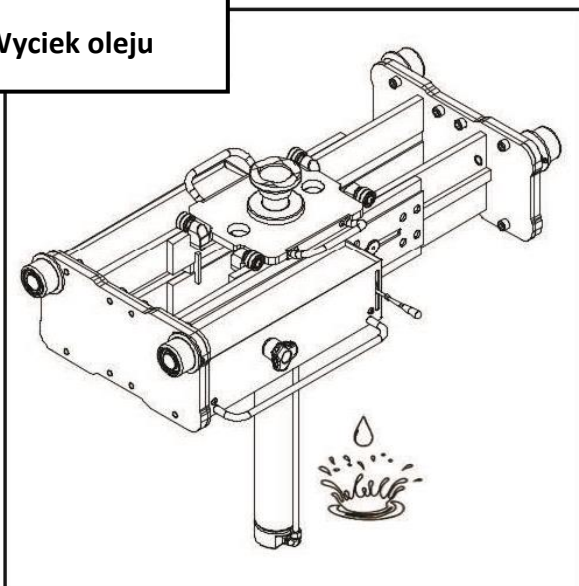


5. KONSERWACJA

CODZIENNIE



Wyciek oleju



Uszczelnienia siłownika

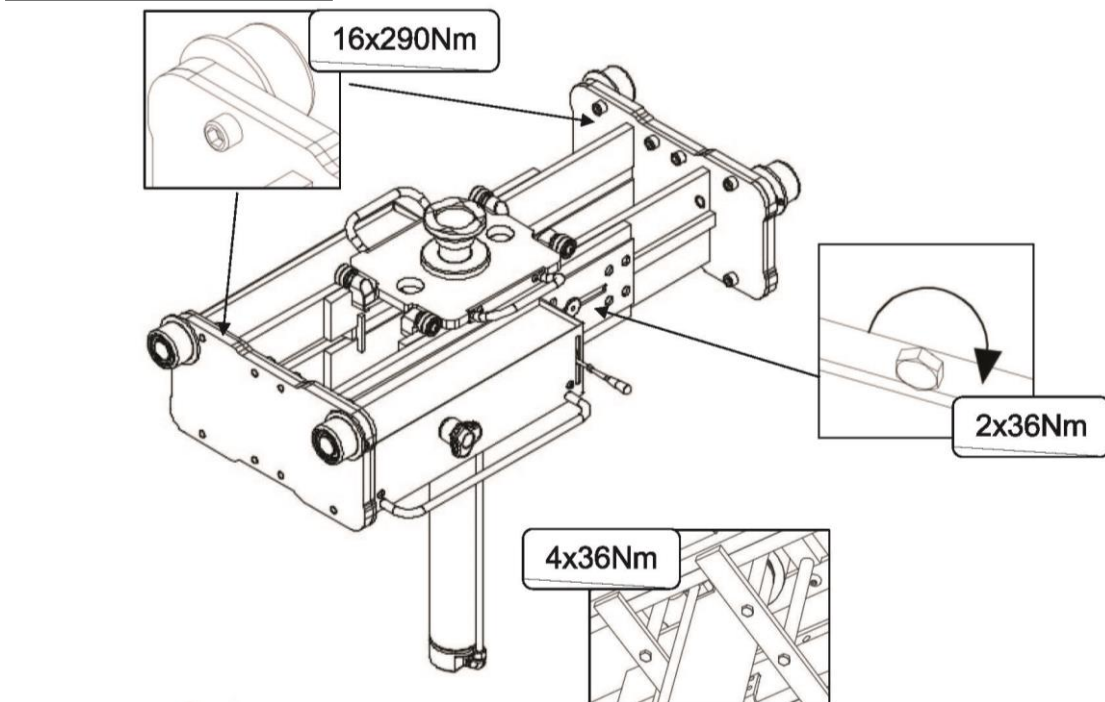
Zbiornik oleju

Pompa pneumatyczna

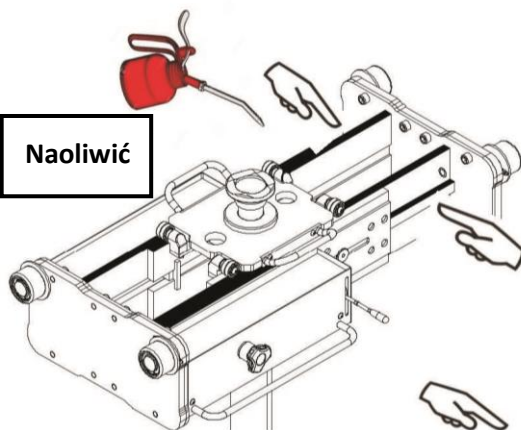
Przewód olej

Złączki przewodów

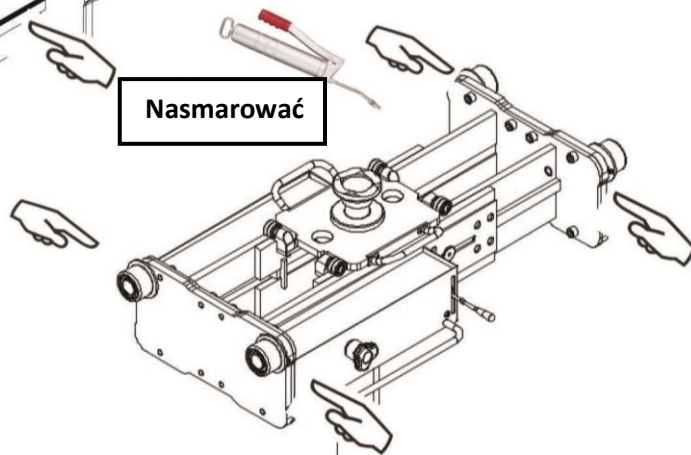
CO MIESIĄC

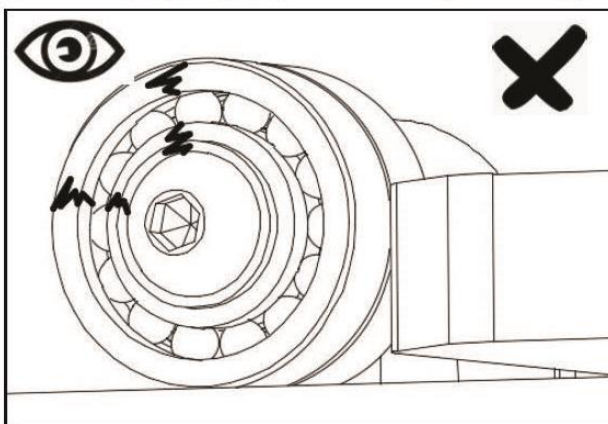
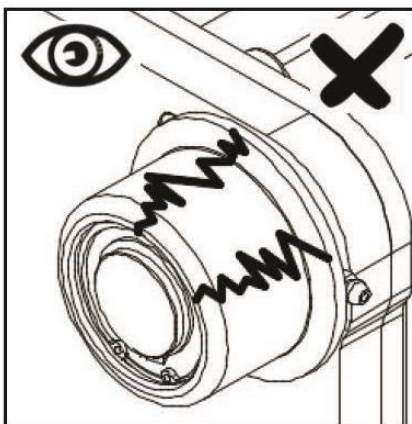
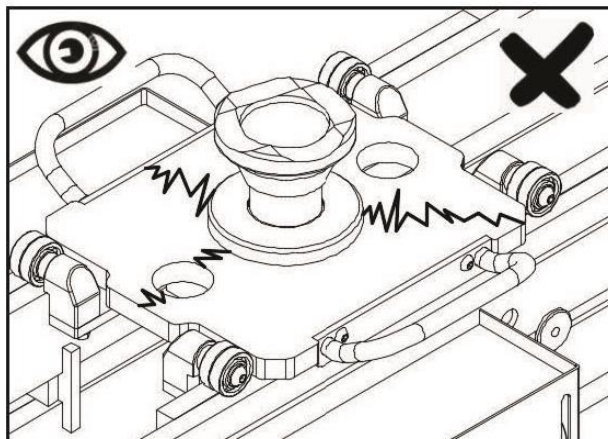
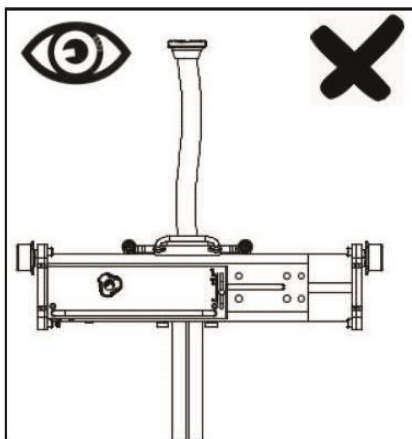
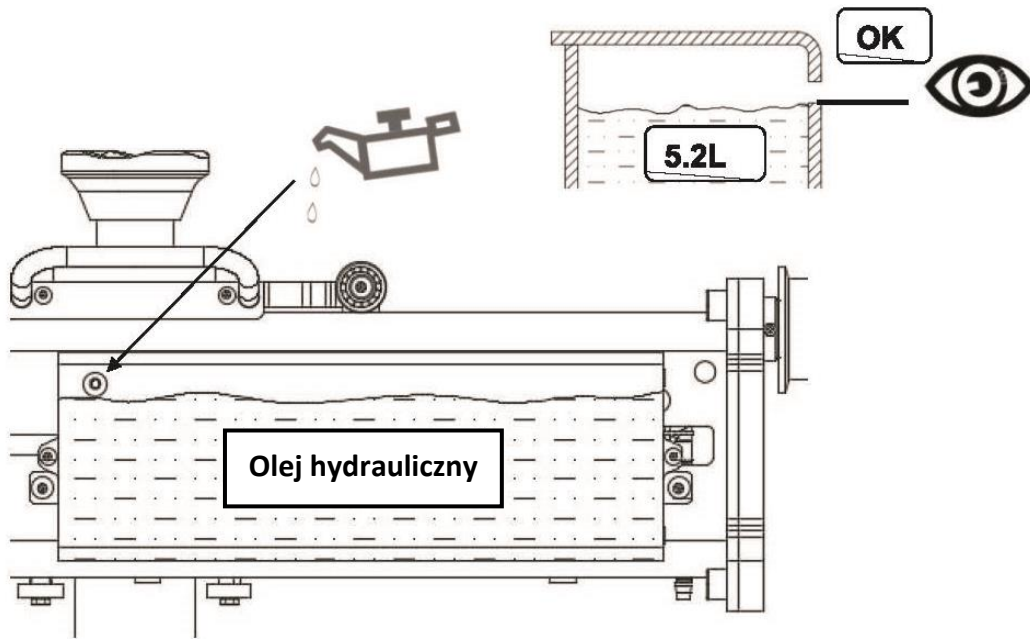



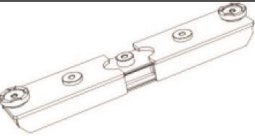
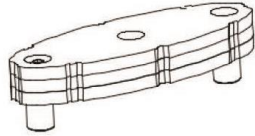
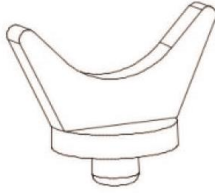
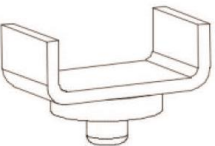

Naoliwić


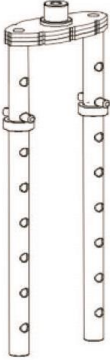
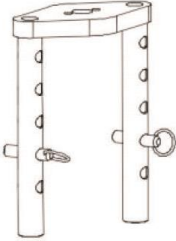
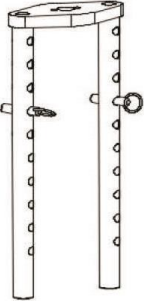
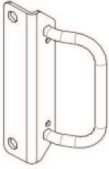


Nasmarować

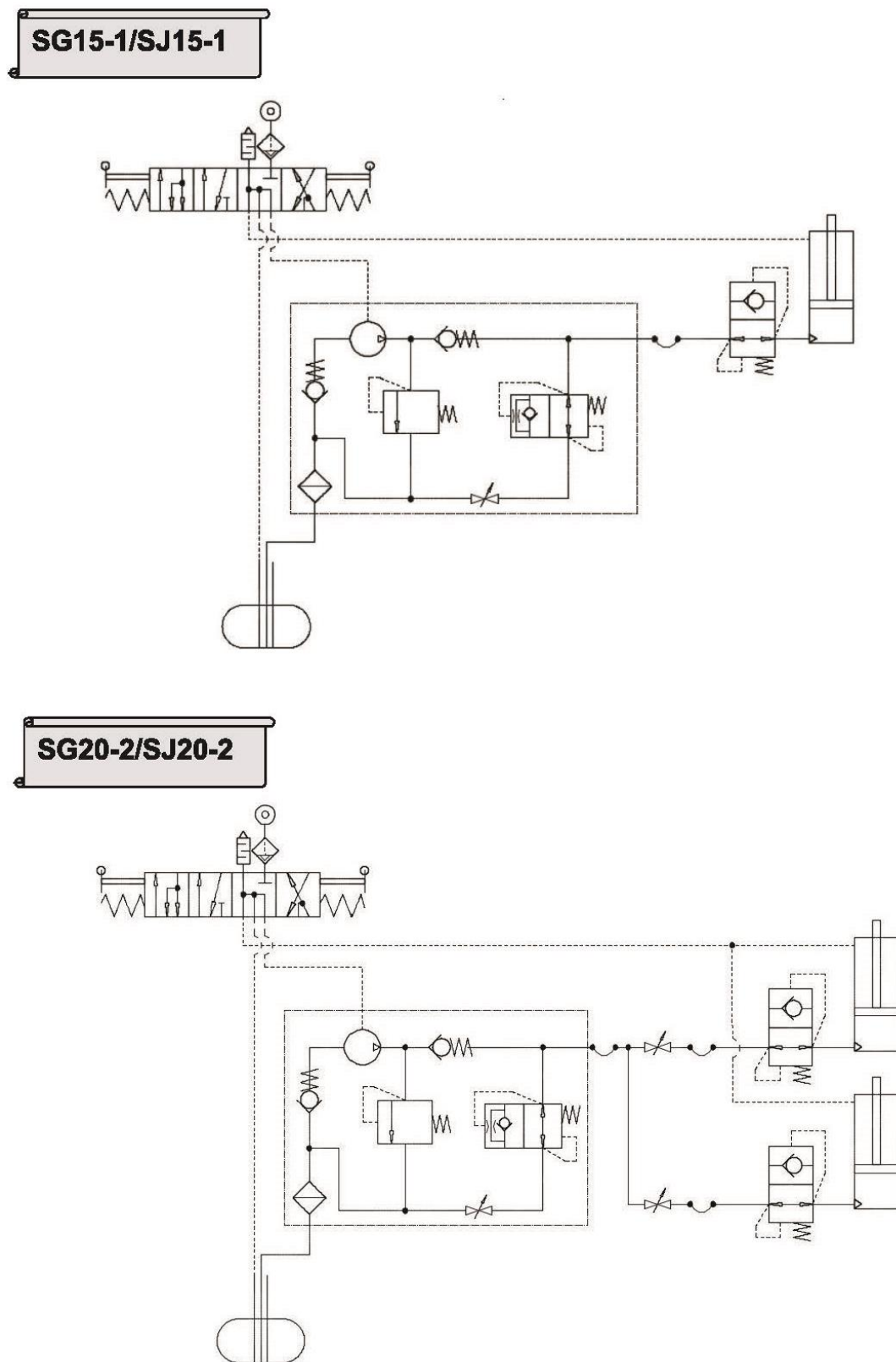




Akcesoria dodatkowe				SG15-1	SJ15-1	SJ20-2	SG20-2
	Cross beam adaptor	A1-1	15t	√			
	Cross beam adaptor	A1-2	20t			√	√
	Cross beam adaptor	A2-1	11-15t	√			
	Cross beam adaptor	A2-2	11-15t			√	√
	Diff beam	A4	20t			√	√
	V-saddle	A5	10t	√	√	√	√
	U- saddle	A6	10t	√	√	√	√
	100mm extension	A7	10t	√	√	√	√

	<p>200mm extension</p>	<p>A8</p>	<p>10t</p>	<p>√</p>	<p>√</p>	<p>√</p>	<p>√</p>
	<p>Integrated safety stand</p>	<p>A9-1</p>	<p>15t</p>	<p>√</p>			
	<p>Integrated safety stand</p>	<p>A9-2</p>	<p>10t</p>			<p>√</p>	
	<p>Integrated safety stand</p>	<p>A9-3</p>	<p>10t</p>				<p>√</p>
	<p>Handle</p>	<p>A10</p>	<p>/</p>	<p>√</p>	<p>√</p>	<p>√</p>	<p>√</p>

6. SCHEMAT HYDRAULICZNY



WARUNKI GWARANCJI

Typ urządzenia:	PODNOŚNIK OSI SNIT	Dane sprzedawcy:
model:	<input type="checkbox"/> SG15-1 <input type="checkbox"/> SG20-2 <input type="checkbox"/> SJ15-1 <input type="checkbox"/> SJ20-2	 Podpis i pieczęć sprzedawcy
Numer seryjny:	
Rok produkcji:	
Data sprzedaży:	

Zakres gwarancji:

1. Anwa-Tech Sp. z o.o. udziela pisemnej gwarancji co do jakości sprzedawanego wyrobu.
2. Gwarancja obejmuje wyłącznie wady powstałe z przyczyny tkwiącej w sprzedawanym wyrobie, będącej następstwem wadliwości użytych materiałów, nieprawidłowości montażu lub technologii wykonania.
3. Anwa-Tech Sp. z o.o., w przypadku wystąpienia w okresie gwarancji usterek, zobowiązuje się do dokonania bezpłatnej naprawy po otrzymaniu pisemnego zgłoszenia wystąpienia usterki. Naprawa zostanie dokonana w wyspecjalizowanym punkcie serwisowym bądź przez autoryzowany serwis.
4. Anwa-Tech Sp. z o.o. zobowiązuje się do dokonania naprawy także po upływie okresu gwarancji, jeżeli wada wystąpiła i została zgłoszona w okresie gwarancji.
5. Naprawy gwarancyjne nie będą wykonywane, jeśli użytkownik nie przedstawił ważnej karty gwarancyjnej. Kartę gwarancyjną uznaje się za ważną jeżeli jest prawidłowo wypełniona, podpisana i opieczętowana.
6. Duplikaty karty gwarancyjnej nie będą wydawane.

Warunki gwarancji:

1. Gwarancja udzielana jest na okres 24 miesiące od dnia zakupu wyrobu przez użytkownika.
2. W okresie 24 miesięcznej gwarancji urządzenie wymaga konserwacji i przeprowadzania regularnych przeglądów okresowych. Wymagane jest wykonanie w roku dwóch płatnych przeglądów konserwacyjnych w odstępach co 6 miesięcy. Przegląd każdorazowo należy odnotowywać w stosownej dokumentacji.
3. Przeglądy konserwacyjne mogą być wykonywane wyłącznie przez autoryzowany serwis Anwa-Tech sp. z o.o.

Ograniczenia:

Gwarancja nie obejmuje:

1. Usterek wynikających z normalnego zużycia części wyrobu.
2. Uszkodzeń wynikłych z niewłaściwego użytkownika (np. niezgodnego z instrukcją obsługi, przeznaczeniem, przeciążeniem), niewłaściwej konserwacji, przechowywania.
3. Uszkodzeń mechanicznych z winy użytkownika.
4. Uszkodzeń powstałych w wyniku zaniedbania obowiązku natychmiastowego zgłoszenia dostrzeżonej usterki.
5. Gwarancja traci ważność (podlega wyłączeniu) w wyniku zaniedbania obowiązku przeprowadzania konserwacji urządzenia.

Akceptuję warunki gwarancji

.....

Data, podpis i pieczęć użytkownika

STRONA CELOWO PUSTA

DEKLARACJA ZGODNOŚCI WE

ANWA-TECH SP Z O.O.
3 Maja 89, 05-071 Sulejówek
POLAND



Jako importer i upoważniony przedstawiciel producenta oświadczam z pełną odpowiedzialnością, że następujące urządzenie:

Nazwa i model : **PODNOŚNIK OSI SNIT**
 SG15-1 SG20-2 SJ15-1 SJ20-2

Numer seryjny :

Producent : **Snit Mechanical Equipment Co., LTD**
Xingye Road 3/150, 350015 Fuzhou, Fujian, Chiny

do którego odnosi się niniejsza deklaracja, spełnia wymagania dyrektyw:

2006/42/WE**Dyrektywa maszynowa**

oraz następujących norm zharmonizowanych:

EN 1494:2000/A1:2008**Podnośniki przejazdne lub przesuwne i urządzenia podnoszące pokrewne**

oraz jest identyczne z egzemplarzem maszyny, będącym przedmiotem certyfikatu nr **M8A 103911 0001 REV.00** wydanym przez:

TUV SUD Product Service GmbH – Certification Body – Ridlerstrasse 65 – 80339 Munich – Germany**<https://www.tuvsud.com/en/services/product-certification/ps-cert>**

Data i miejsce sporządzenia deklaracji:

Sulejówek, 16/05/2022**PRZEMYSŁAW POPŁAWSKI**
Dyrektor Działu Wyposażenia

STRONA CELOWO PUSTA

UWAGA

Konserwator powinien regularnie wykonywać przegląd podnośnika. W celu zapewnienia zgodności z przepisami prawa prosimy o wykonywanie rutynowego przeglądu okresowego przez autoryzowany serwis SNIT. Dane serwisu znajdują się poniżej:

Anwa-Tech sp. z o.o.

3 Maja 89, 05-071 Sulejówek

Mob. +48 733 343 556 | +48 509 580 803

e-mail: techniczny@awna-tech.pl

