



PRASA WARSZTATOWA

HYDRAULICZNA

SP-20EM



Przesuwany siłownik z blokadą położenia
Wbudowana skala pomiarowa



Nakładka szybkomocująca
na tłok



Adaptory typ V



Blokada położenia
stołu roboczego

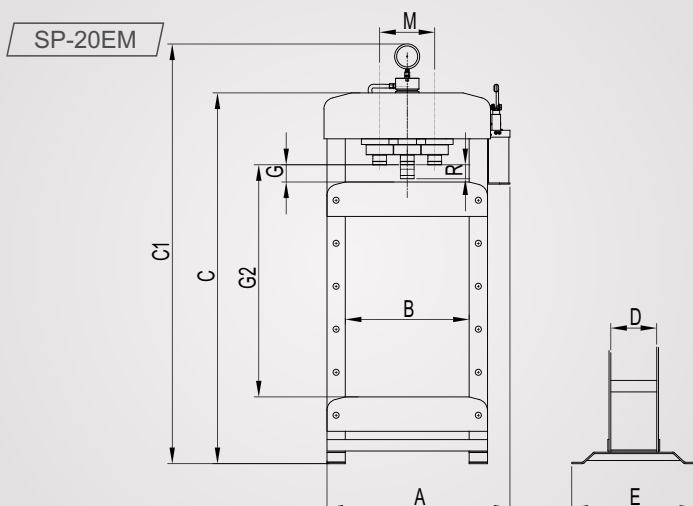


Profilowane nogi z otworami
montażowymi do podłogi



Uchwyt na dźwignię pompy

Model	Nacisk	Waga netto	Opakowanie	Ciśnienie powietrza	A	B	C	C1	D	E	G	G2	R	M
SP-30EAM	30t	131kg	160x77x33cm	-	840	540	1650	1850	148	540	75	990	180	240



Features

- Zawór bezpieczeństwa
- Przemysłowe uszczelnienia
- Dwustopniowa pompa
- Nogi z otworami na śruby do mocowania do podłogi
- Dwustronnie chromowany cylinder
- Ergonomiczna rączka do sterowania pompą