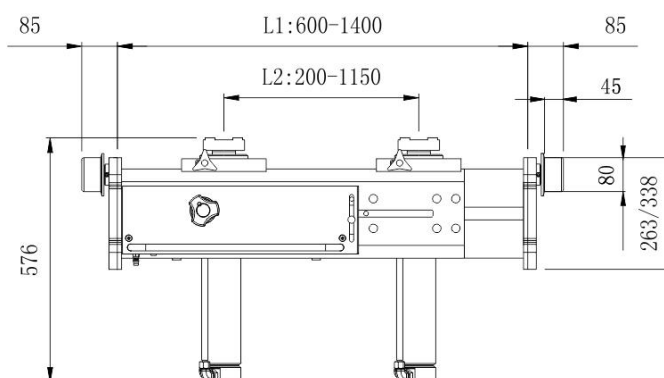
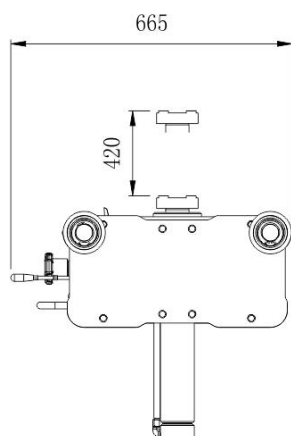


## Pneumatyczny podnośnik kanałowy

Kod produktu: SG20-2

### OPIS PODNOŚNIKA:

- ★ pneumatyczno-hydrauliczny podnośnik ciężarowy
- ★ 2 siłowniki podnoszące
- ★ szybkie i precyzyjne przesuwanie podnośnika wzdłuż kanału
- ★ zawór powolnego opuszczania
- ★ bezpieczne sterowanie z powrotem do pozycji "0"
- ★ możliwość dostosowania ramy podnośnika do indywidualnych wymagań klienta
- ★ możliwość dostosowania szerokości do różnych szerokości kanałów
- ★ możliwość dostosowania do różnych części silnika
- ★ dostarczamy z dwoma tulejami podwyższającymi 100 mm



Model	Udźwig	Ciśnienie robocze	Skok	H min	H max	Szer. L1	Rozstaw L2	Długość	Waga	L1 Opcja
SG20-2	20 t	7,5-12 bar	420 mm	576 mm	996 mm	600-1400 mm	200-1150 mm	665 mm	295 kg	600-880 mm
										840-1140 mm
										1100-1400 mm