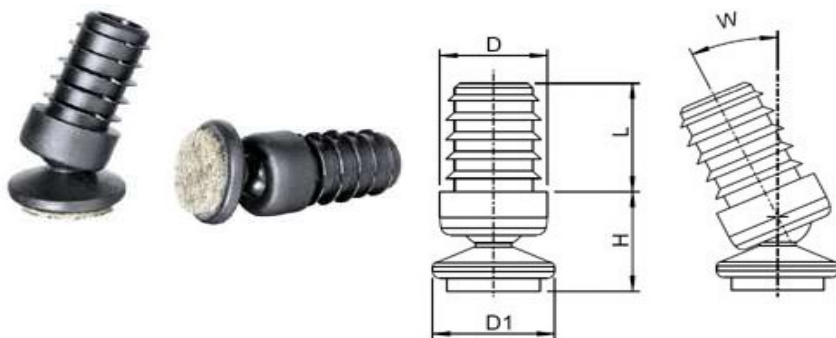


# Grupa GOF

## Nóżki przegubowe

filcowa powierzchnia ślizgowa



**Materiał: PA, PP, filc**

**Kolory standardowe: czarny**

Numer katalogowy	Przeznaczona dla rury D [mm]	Średnica powierzchni ślizgowej D1 [mm]	H [mm]	L [mm]	Maks. kąt odchyl. W [°]
<b>6410016/FI</b>	16 x 1,5-2,0	22,0	23,0	25,0	25
<b>6410018/FI</b>	18 x 1,5-2,0	22,0	23,0	25,0	25
<b>6410020/FI</b>	20 x 1,5-2,0	25,0	23,0	25,0	25
<b>6410022/FI</b>	22 x 1,5-2,0	25,0	23,0	25,0	25
<b>6410025/FI</b>	25 x 1,5-2,0	30,0	26,0	25,0	25