

Zawór regulacyjny ST-265



Solidna "szyna":
 Profesjonalna i solidna
 obróbka części
 narażonych
 na obciążenia.



Specjalnie
 wyprofilowany:
 Innowacyjny, spłaszczony
 kontur sprężyny.



Wyposażony w
 zawór kulowy
 zwrotny



Zawór regulacyjny ST-265 o dopuszczalnym ciśnieniu roboczym do 350 barów

- Łagodne przełączanie,
- Sprężyna odporna na zużycie.
- Szczególnie łatwa konserwacja
- Niski spadek ciśnienia
- Elementy zaworu wykonane z wysokiej jakości stali nierdzewnej i ceramiki



Wysokiej jakości
 materiały i
 wytrzymała
 konstrukcja

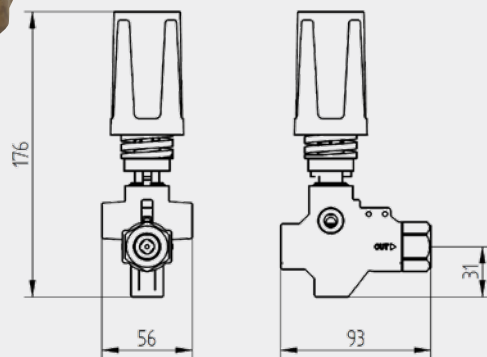
ST-265



new



Tylko na
 zamówienie:
 Pokrywa z
 indywidualnym
 logo.



Dane techniczne

Ciśnienie max.	350 bar
Temperatura max.	80 °C
Wejście/wyjście	3/8" GW / 3/8" GW
bypass	BP 3/8" GW
Przepływ	50 l/min

⊕ = Wejście 3/8"GW ⊖ = Wyjście 3/8"GW
 BP Bypass 3/8"GW. Zawór regulacyjny z zaworem
 kulowym Max. 350 bar / 80 °C

Nr. katalogowy	☐
200 265 500	50 l/min

