

Manometr WIKA z rurką Bourdona


Zastosowanie:

- hydraulika,
- agregaty wysokociśnieniowe,
- czyszczenie wysokociśnieniowe,
- kompresory,



Odporny na wibracje i wstrząsy

Manometr z rurką Bourdona firmy WIKA z przyłączem dolnym lub tylnym:

- zgodny z normą: EN 837-1,
- wypełniony ciekłą gliceryną,
- obudowa: stal nierdzewna (1.4301),
- wymiary (NS): 50 / 63 mm,
- połączenie: G 1/4 B zewnętrzny, 1/4" GZ mosiądz,
- klasa dokładności: 1.6,

Wyjątkowo wytrzymała budowa: manometry dostępne są z przyłączem dolnym lub tylnym.

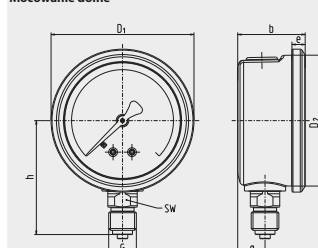
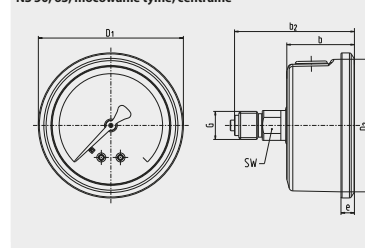
Środki do metali gazowych i ciekłych, które nie mają wysokiej lepkości lub krystalizacji i nie niszczą części mosiężnych.

Dla punktów pomiarowych z wysokimi dynamicznymi obciążeniami ciśnieniowymi i wibracjami.



Specyfikacje

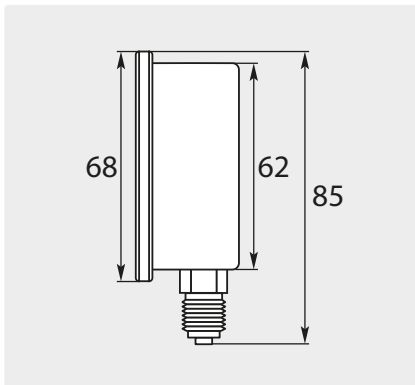
NS (mm)	50 / 63
Klasa dokładności	NG: 1.6
Dopuszczalna temperatura Otaczająca:	-20 do +60° C
Średnia:	+ 60° C max.
Połączenie	GZ 1/4 B, SW 14 Mosiądz
Obudowa	Uszczelnienie w kierunku przyłącza procesowego za pomocą O-ringa. We wszystkich zakresach skali korek wlewowy może być odpowietrzony w celu wyrównania ciśnienia wewnętrznego.
Płyn wypełniający	gliceryna

Mocowanie dolne

NS 50, 63, mocowanie tylne, centralne


NS	Wymiary w mm										Waga w kg	
	a	b ±0.5	b2 ±0.5	D1	D2	e	f	G	h ±1	SW		
50	12	30	55	55	50	5.5	-	G 1/4 B	48	14	0.15	
63	13	32	56	68	62	6.5	-	G 1/4 B	54	14	0.21	

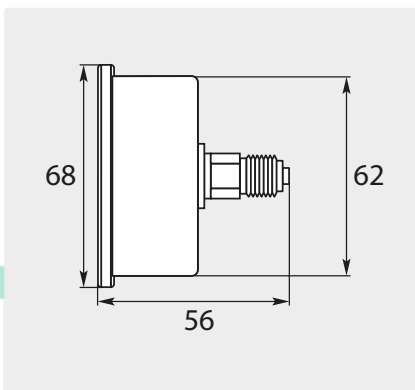
Manometr WIKA z rurką Bourdona

Manometry wysokociśnieniowe wypełnione gliceryną



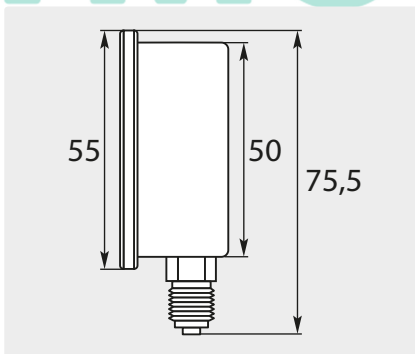
Ø 63 mm. 1/4" GZ. Obudowa ze stali nierdzewnej. Wlot od dołu. Typ WIKA

Nr. katalogowy	Zakres ciśnienia
549 102	0 - 100 bar . 0 - 1,500 PSI
549 202	0 - 160 bar . 0 - 2,500 PSI
549 302	0 - 250 bar . 0 - 4,000 PSI
549 402	0 - 400 bar . 0 - 6,000 PSI
549 502	0 - 600 bar . 0 - 8,000 PSI



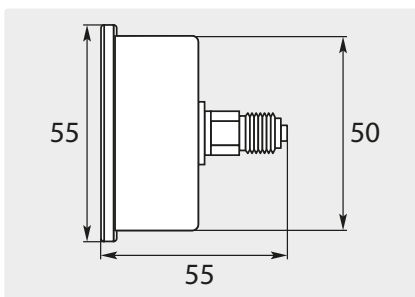
Ø 63 mm. 1/4" GZ. Obudowa ze stali nierdzewnej. Wlot od dołu. Typ WIKA

Nr. katalogowy	Zakres ciśnienia
548 102	0 - 100 bar . 0 - 1,500 PSI
548 202	0 - 160 bar . 0 - 2,500 PSI
548 302	0 - 250 bar . 0 - 4,000 PSI
548 402	0 - 400 bar . 0 - 6,000 PSI
548 631 000	0 - 1,000 bar . 0 - 15,000 PSI



Ø 50 mm. 1/4" GZ. Obudowa ze stali nierdzewnej. Wlot od dołu. Typ WIKA

Nr. katalogowy	Zakres ciśnienia
549 352	0 - 250 bar . 0 - 4,000 PSI
549 452	0 - 400 bar . 0 - 6,000 PSI



Ø 50 mm. 1/4" GZ. Obudowa ze stali nierdzewnej. Wlot od dołu. Typ WIKA

Nr. katalogowy	Zakres ciśnienia
548 352	0 - 250 bar . 0 - 4,000 PSI
548 432	0 - 400 bar . 0 - 6,000 PSI