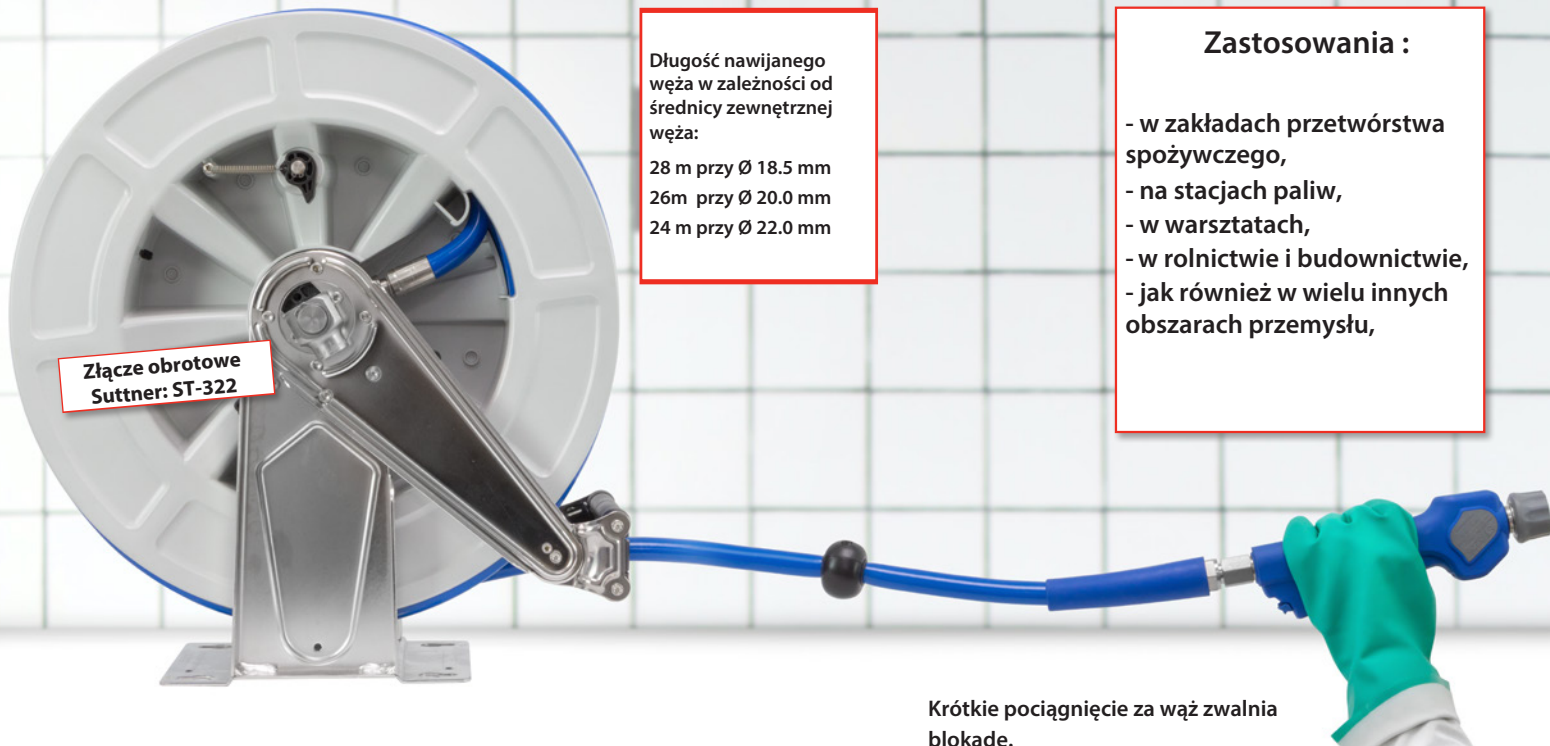


Nierdzewny bęben na wąż



DYSTRYBUTOR

ATMOS
Akcesoria



Złącze obrotowe
Suttner: ST-322

Długość nawijanego
węża w zależności od
średnicy zewnętrznej
węża:

28 m przy \varnothing 18.5 mm

26m przy \varnothing 20.0 mm

24 m przy \varnothing 22.0 mm

Zastosowania :

- w zakładach przetwórstwa spożywczego,
- na stacjach paliw,
- w warsztatach,
- w rolnictwie i budownictwie,
- jak również w wielu innych obszarach przemysłu,

Krótkie pociągnięcie za wąż zwalnia
blokade.

Nierdzewny bęben na wąż:

- rama wykonana ze **stali nierdzewnej V2A / AISI 304**. Bęben wykonany z tworzywa sztucznego ABS szczególnie odpornego na uderzenia,
- wysokiej jakości konstrukcja bębna do zwijania węży z automatycznym powrotem sprężyny,
- łatwy montaż na ścianach, sufitach, pojazdach,
- wyposażony w wysokiej jakości złącze obrotowe ze stali nierdzewnej Suttner ST-322,
- max. ciśnienie: 300 bar, max. temperatura: 90°C
- stosowane media: woda lub woda z chemikaliami czyszczącymi, powietrze, oleje i smary,

Wytrzymały materiał:
Stosowany zazwyczaj
w kaskach motocyklowych
oraz przemyśle
motoryzacyjnym.



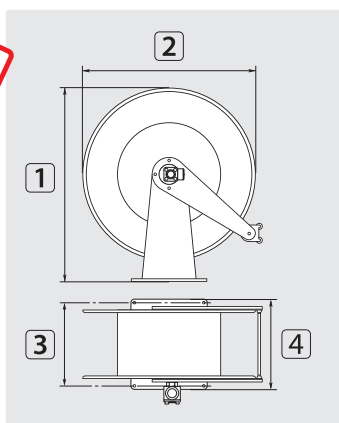
Dostępne również w zestawie: automatyczny bęben na wąż dostępny również z wężem PUREClean365+ w różnych kolorach.

Dystrybutor: www.atmos.pl

Nierdzewny bęben na wąż

DYSTRYBUTOR

ATMOS
Akcesoria



Łatwy montaż: Opcjonalnie dostępna jest płyta montażowa oraz uchwyt ścienny i obrotowy.

Nr. katalogowy	C	⊕	⊖	DN	P	°C	Ø	1	2	3	4	TYP
763 532 30	szary	1/2" GW	1/2" GW	12	300 bar	90 °C	19,0 kg	560 mm	510 mm	153 mm	203 mm	02

Akcesoria: Bęben na wąż można łatwo zamontować za pomocą wspornika ściennego lub płyty montażowej.

Uchwyty obrotowe ścienne



Stal nierdzewna V2A / AISI 304.
Obrót 80°.

Nr. katalogowy

763 530 06

Uchwyt ścienny



Stal nierdzewna. Opcjonalnie jako element montażu.

Nr. katalogowy

763 530 02

Złącze obrotowe ST-322: Ze stali nierdzewnej, z elementem uszczelniającym w postaci pierścienia ślizgowego.



DN 12. Max. 300 bar / 90 °C

Nr. katalogowy

200 322 523

wysokość

79,5 mm



Akcesoria