



AKCESORIA DO MYJNI SAMOObsŁUGOWYCH

KATALOG 2022/2023



Adres



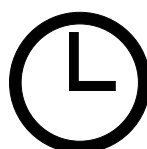
ul. Szkolna 104
Suchy Las 62-002
Polska

Kontakt



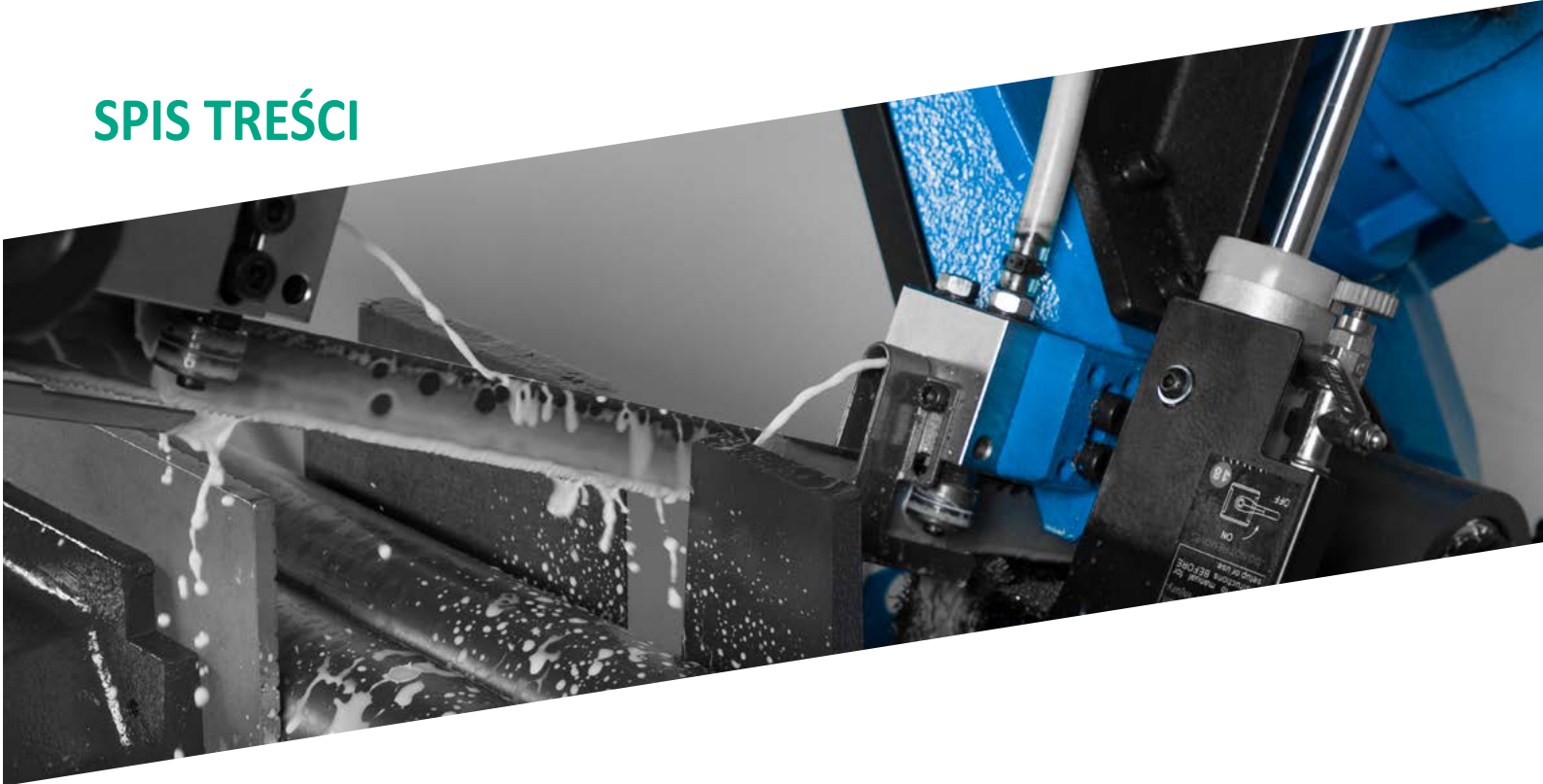
Tel.: +48 616 521 895
Email: atmos@atmos.pl

Godziny pracy



Poniedziałek	8:15- 16:15
Wtorek	8:15- 17:15
Środa	8:15- 16:15
Czwartek	8:15- 16:15
Piątek	8:15- 15:15
Sobota	zamknięte
Niedziela	zamknięte

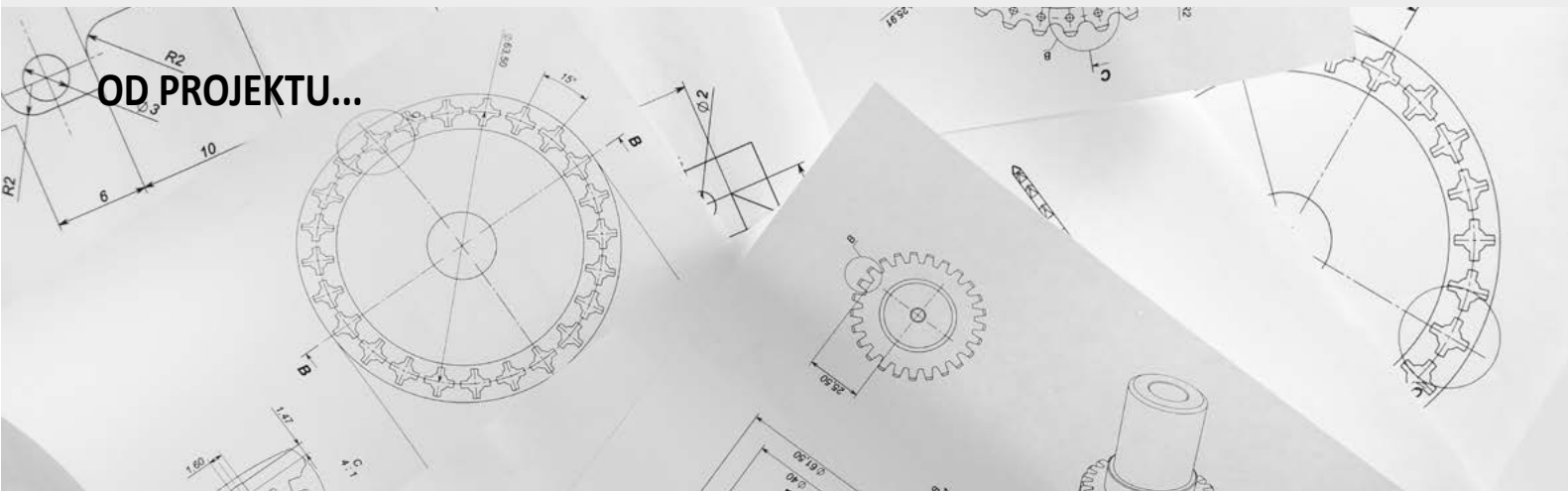
SPIS TREŚCI



02	KONTAKT
04	O FIRMIE
06	RAMIONA
07	RAMIONA Z
08	RAMIONA PROSTE
09	RAMIONA PODWÓJNE
10	RAMIONA SKŁADANE
12	AKCESORIA DO RAMION
14	CZĘŚCI ZAMIENNE DO RAMION
16	POJEMNIKI
18	KABURY



NASZA FIRMA



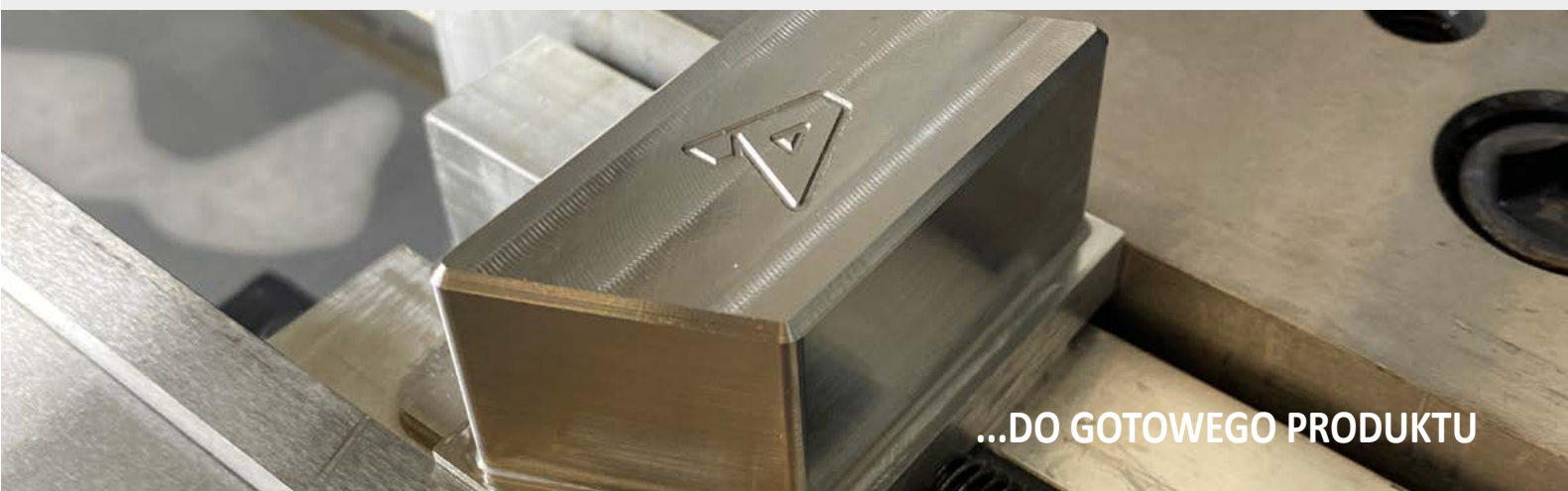
OD PROJEKTU...

Od 1994 roku dostarczamy na rynek produkty, z powodzeniem tworząc markę znaną z solidności i wysokiej jakości. Już w 2000 roku stworzyliśmy własną linię urządzeń wysokociśnieniowych, która zdobyła uznanie wśród Klientów. Jednocześnie rozwijaliśmy współpracę z wiodącymi producentami akcesoriów wysokociśnieniowych, dzięki czemu posiadamy dostęp do najnowszych technologii w branży.

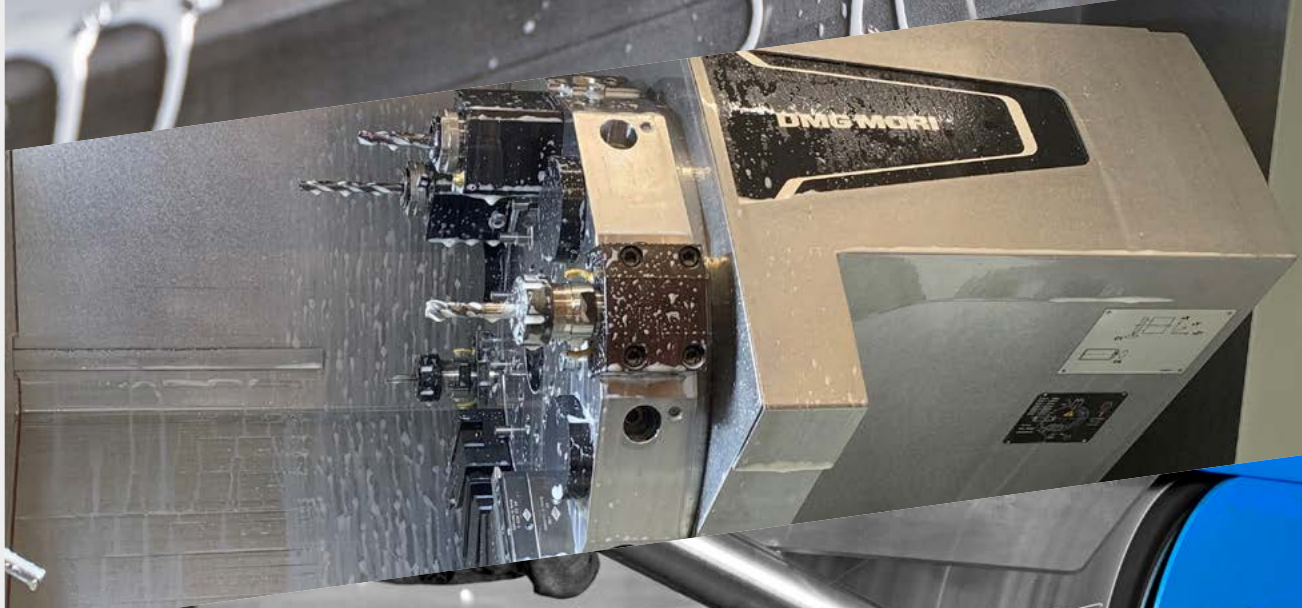
W kolejnych latach przy udziale programów inżynierskich CAD, wdrożyliśmy projektowanie, które pozwoliło nam na tworzenie innowacyjnych produktów. Wdrożenie programów CAM równoległe z CAD w znaczący sposób wpłynęło na naszą elastyczność produkcji.

W zespole posiadamy specjalistę budowy maszyn oraz inżynierii materiałowej, dzięki czemu nasze konstrukcje i urządzenia powstają w oparciu o najnowszą wiedzę inżynierską. Posiadamy centrum tokarsko frezarskie DMG Mori, które umożliwia nam bardzo precyzyjne toczenie elementów. Specjalizujemy się w obróbce metali nierdzewnych i kwasoodpornych.

Zajmujemy się również spawaniem stali nierdzewnych metodą TIG oraz MIG, cięciem, szlifowaniem i obróbką profili stalowych, dzięki czemu możemy tworzyć wszelkiego rodzaju ramy i konstrukcje z profili ze stali nierdzewnej, wykorzystywane między innymi do budowy agregatów wysokociśnieniowych. Zajmujemy się także produkcją wyposażenia stanowisk myjni samoobsługowych, produkujemy we własnym zakresie wysokiej jakości ramiona i wysięgniki oraz drobne wyposażenie takie jak pojemniki na szczotki i kabury.



...DO GOTOWEGO PRODUKTU





Wysokiej jakości złącze kątowe o długiej żywotności, wykonane ze stali nierdzewnej. Dwa uszczelnione łożyska kulkowe ze stali nierdzewnej gwarantują gładkie i bezproblemowe obracanie ramienia w zakresie 360°.



Możliwość podłączenia wody do ramienia zarówno od boku, jak i od góry. W komplecie do ramienia dołączone są korki zaślepiające.



Od strony węża operacyjnego zastosowano złącze proste ze stali nierdzewnej. Wewnątrz ramienia zainstalowano wąż o dwóch oplotach stalowych, odporny na warunki atmosferyczne.



Sprężyna chroni wąż przed nadmiernym zaginaniem.



Wykonane z wysokiej jakości stali nierdzewnej, polerowane na wysoki połysk dla uzyskania niezwykle gładkiej i odpornej na zabrudzenia powierzchni.



Idealne rozwiązanie dla stanowisk myjni samoobsługowych wyposażonych w kilka ramion. Zagięcie umożliwia bezkolizyjne mijanie. Obrotowe w zakresie 360°.

DANE TECHNICZNE

Ciśnienie pracy	Temperatura maksymalna	Wejście 1 z boku	Wejście 2 z góry	Wyjście
275 bar	90°C	1/4" GW	1/4" GW	1/4" GZ

Nr katalogowy	Nazwa	Długość [mm]	Masa [kg]**
8.01.01.001	Ramię Z 1550	1550*	8,6
8.01.01.002	Ramię Z 1850	1850*	9,2

* do długości należy doliczyć zwis węża około 200 mm

** dopuszczalne odchyłki ciężaru +/- 0,2 kg



Klasyczne ramię mające szereg zastosowań. Możliwy montaż naścienny oraz do stropu. Obrotowe w zakresie 360°. Przy montażu naściennym istnieje możliwość ograniczenia zakresu obrotu do 180°.

DANE TECHNICZNE

Ciśnienie pracy	Temperatura maksymalna	Wejście 1 z boku	Wejście 2 z góry	Wyjście
275 bar	90°C	1/4" GW	1/4" GW	1/4" GZ

Nr katalogowy	Nazwa	Długość [mm]	Masa [kg]**
8.01.01.003	Ramię proste 850	850*	6,8
8.01.01.004	Ramię proste 1550	1550*	8,5
8.01.01.005	Ramię proste 1750	1750*	8,7
8.01.01.006	Ramię proste 1950	1950*	9,2
8.01.01.007	Ramię proste 2200	2200*	9,7
8.01.01.008	Ramię proste 2500	2500*	10,4

* do długości należy doliczyć zwis węża około 200 mm

** dopuszczalne odchyłki ciężaru +/- 0,2 kg

RAMIONA PODWÓJNE



Każde z ramion posiada dwa wejścia- górne i boczne, które znajdują się przy górnym ramieniu.

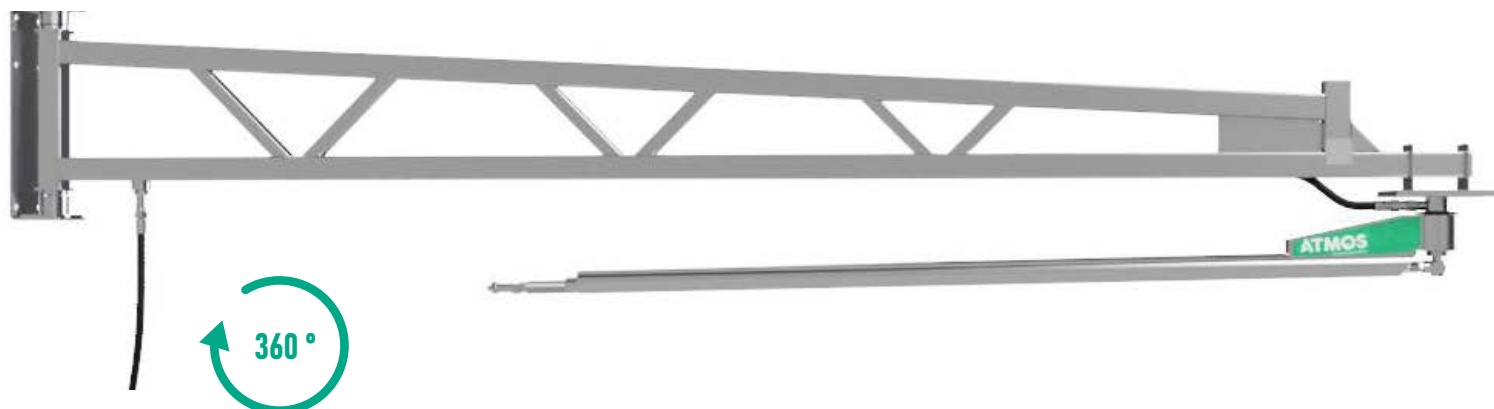
DANE TECHNICZNE

Ciśnienie pracy	Temperatura maksymalna	Wejście 1 z boku	Wejście 2 z góry	Wyjście
275 bar	90°C	1/4" GW	1/4" GW	1/4" GZ

Nr katalogowy	Nazwa	Długość ramienia 1 [mm]	Długość ramienia 2 [mm]	Masa [kg]**
8.01.01.10	Ramię podwójne	1450	1600	18,6
8.01.01.11	Ramię podwójne	1600	1750	18,9
8.01.01.12	Ramię podwójne	1750	1900	19,2
8.01.01.13	Ramię podwójne	1900	2050	19,5
8.01.01.14	Ramię podwójne	2050	2250	19,8
8.01.01.15	Ramię podwójne	2250	2500	21,1

* do długości należy doliczyć zwis węża około 200 mm

** dopuszczalne odchyłki ciężaru +/- 0,2 kg



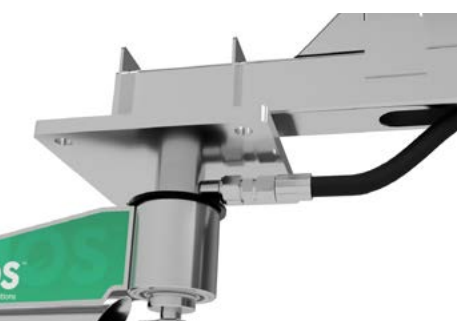
Ramię przeznaczone do mycia długich pojazdów. Obrotowe w zakresie 360°.



Niezwykle mocna, kratownicowa konstrukcja wykonana ze stali nierdzewnej. Wewnątrz kratownicy poprowadzono wąż wysokociśnieniowy z dwoma opłotkami stalowymi i ciśnieniem pracy 400 bar.



Bardzo łatwe, płynne obracanie się wysięgnika dzięki zastosowaniu dwóch wzmocnionych łożysk. Gruba płyta montażowa gwarantuje solidne i bezpieczne zamocowanie.

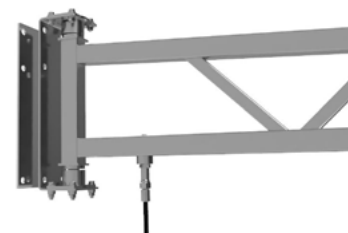


Drugie ramię wyposażone w dwa łożyska ze stali nierdzewnej, gwarantujące płynny obrót w zakresie 360°. Trwałe i wytrzymałe połączenie wysięgnika z ramieniem.



Na wejściu do ramienia zastosowano złącze obrotowe, które w znaczący sposób wydłuża żywotność węża.

Mocowanie zapewniające najwyższy poziom bezpieczeństwa.



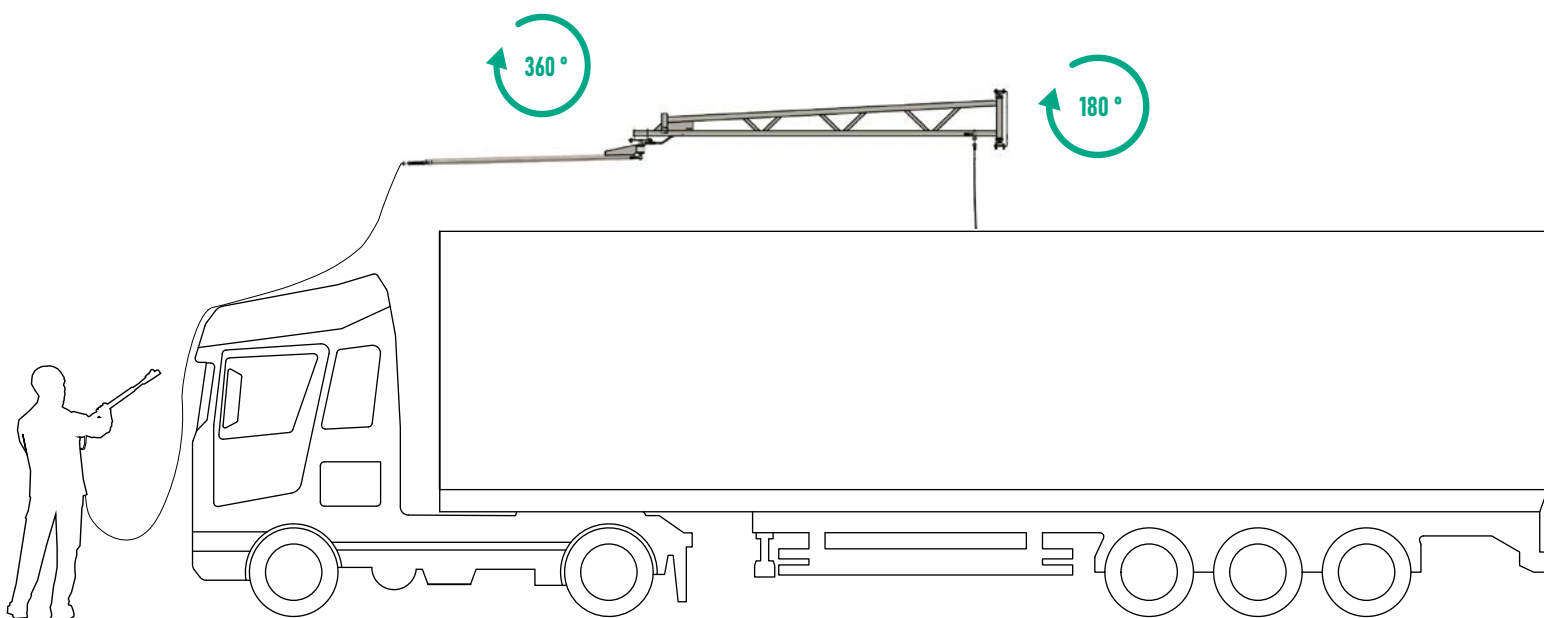
DANE TECHNICZNE

Ciśnienie pracy	Temperatura maksymalna	Wejście 1 z boku	Wejście
275 bar	90°C	3/8" GZ	3/8" GZ

Nr katalogowy	Nazwa	Długość [mm]	Masa [kg]**
8.01.01.005	Ramię proste	1750	8,7
8.01.02.001	Wysięgnik	2948	29,3

* do długości należy doliczyć zwis węża około 200 mm

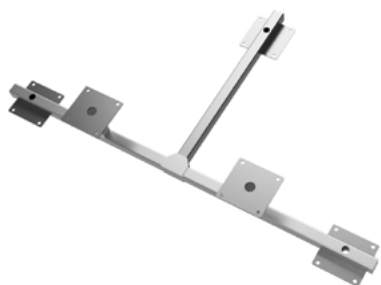
** dopuszczalne odchyłki ciężaru +/- 0,2 kg



Akcesoria wykonane są ze stali nierdzewnej, polerowanej. W znaczący sposób ułatwiają montaż ramion.



Nr katalogowy	Nazwa	Ilość ramion	Masa [kg]**
8.01.03.001	Stelaż montażowy do dwóch ramion Z	2	9,4



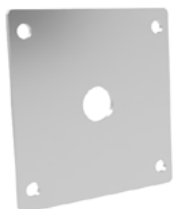
Nr katalogowy	Nazwa	Ilość ramion	Masa [kg]**
8.01.03.002	Stelaż montażowy do trzech ramion Z (wersja A)	3	20,6



Nr katalogowy	Nazwa	Ilość ramion	Masa [kg]**
8.01.03.003	Stelaż montażowy do trzech ramion Z (wersja B)	3	20



Nr katalogowy	Nazwa	Masa [kg]**
8.01.03.004	Mocowanie ściennie do ramion prostych i Z	3,5



Nr katalogowy	Nazwa	Masa [kg]**
8.01.03.005	Kontr płyta do ramion prostych i Z	1,6

Akcesoria wykonane są ze stali nierdzewnej, polerowanej. W znaczący sposób ułatwiają montaż ramion.

Nr katalogowy	Nazwa	Masa [kg]**
8.01.03.006	Kontr płyta do wycięgnika (ramię składane)	2,7



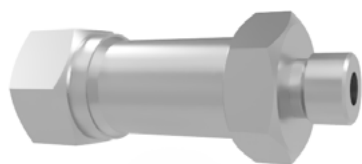
Kupuj tylko oryginalne części zamienne, aby zapewnić sprawne działanie wszystkich akcesoriów.



Nr katalogowy	Nazwa	Wejście	Wyjście	Kompatybilność
200 320 550	Złącze obrotowe kątowe	1/4" GZ	1/4" GW	8.01.01.001
				8.01.01.002
				8.01.01.003
				8.01.01.004
				8.01.01.005
				8.01.01.006
				8.01.01.007
				8.01.01.008



Nr katalogowy	Nazwa	Kompatybilność
200 320 490	Zestaw naprawczy	200 320 550



Nr katalogowy	Nazwa	Wejście	Wyjście	Kompatybilność
200 320 550	Złącze obrotowe proste	3/8" GW	3/8" GZ	8.01.01.001
				8.01.01.002
				8.01.01.003
				8.01.01.004
				8.01.01.005
				8.01.01.006
				8.01.01.007
				8.01.01.008



Nr katalogowy	Nazwa	Wejście	Wyjście	Kompatybilność
8.01.03.007	Sprężyna	3/8" GW	1/4" GZ	8.01.01.001
				8.01.01.002
				8.01.01.003
				8.01.01.004
				8.01.01.005
				8.01.01.006
				8.01.01.007
				8.01.01.008

Kupuj tylko oryginalne części zamienne, aby zapewnić sprawne działanie wszystkich akcesoriów.

DANE TECHNICZNE

Nr katalogowy węża	Nr katalogowy ramienia	Nazwa	Wejście/ Wyjście
8.01.04.001	8.01.01.001	Wąż do ramienia Z	dowolna długość i okucie
8.01.04.002	8.01.01.002	Wąż do ramienia Z	dowolna długość i okucie
8.01.04.003	8.01.01.003	Wąż do ramienia prostego	dowolna długość i okucie
8.01.04.004	8.01.01.004	Wąż do ramienia prostego	dowolna długość i okucie
8.01.04.005	8.01.01.005	Wąż do ramienia prostego	dowolna długość i okucie
8.01.04.006	8.01.01.006	Wąż do ramienia prostego	dowolna długość i okucie
8.01.04.007	8.01.01.007	Wąż do ramienia prostego	dowolna długość i okucie
8.01.04.008	8.01.01.008	Wąż do ramienia prostego	dowolna długość i okucie
8.01.04.009	8.01.02.001	Wąż do wysięgnika	dowolna długość i okucie





Pojemnik wykonany jest całkowicie ze stali nierdzewnej, polerowany na wysoki połysk zarówno na zewnątrz, jak i w środku, co utrudnia osadzanie się zanieczyszczeń. Pojemnik jest ergonomiczny, co zapewnia dużą objętość ułatwiającą usuwanie zanieczyszczeń ze szczotki. Dzięki zastosowaniu grubej blachy nierdzewnej pojemnik jest solidnie zbudowany i stabilny. Prace spawalnicze są wykonane estetycznie i trwale.



Rurka z wyjściem do systemu przeciwzamrazaniowego. Dodatkowe wyjście do całkowitego opróżniania zbiornika z ewentualnych zanieczyszczeń. Stabilne stopy z otworami do mocowania wykonane z grubej blachy nierdzewnej.



Wymowana kratka odciekowa ze stali nierdzewnej zapobiegająca osadzaniu się piasku na szczotce. Niezawodny przelew wody do systemu przeciwzamrazaniowego.



Opcjonalne wykonanie z wyprowadzeniem przelewu na tylnej ścianie.

DANE TECHNICZNE

Nr katalogowy	Nazwa	Szerokość [cm]	Wysokość [cm]	Głębokość [cm]	Waga [kg]
8.01.05.001	Pojemnik na szczotki- przelew od dołu	33 cm	75 cm	14,2	10,3
8.01.05.002	Pojemnik na szczotki- przelew na tylnej ścianie	33 cm	70 cm	14,2 + tylna rura	9,2

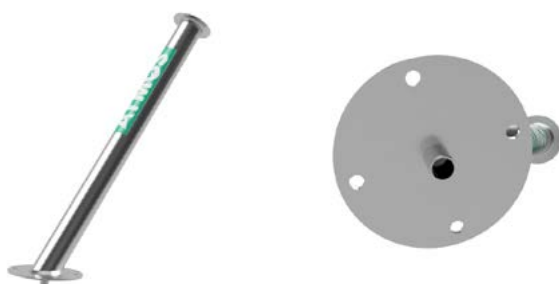


Kabury wykonane są ze stali nierdzewnej, polerowanej, aby łatwiej utrzymać czystość.
Wytrzymałe, wykonane z rury o grubości 2 mm.



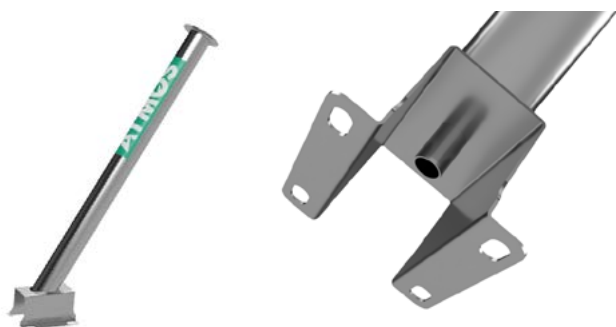
Szeroki kołnierz zabezpiecza przed zniszczeniem pistoletu.

KABURA Z KOŁNIERZEM



Masywny kołnierz umożliwia łatwy, stabilny i bezpośredni montaż kabury do podłoża.
Wyprowadzona rurka umożliwia odpływ wody do systemu antyzamarzaniowego.

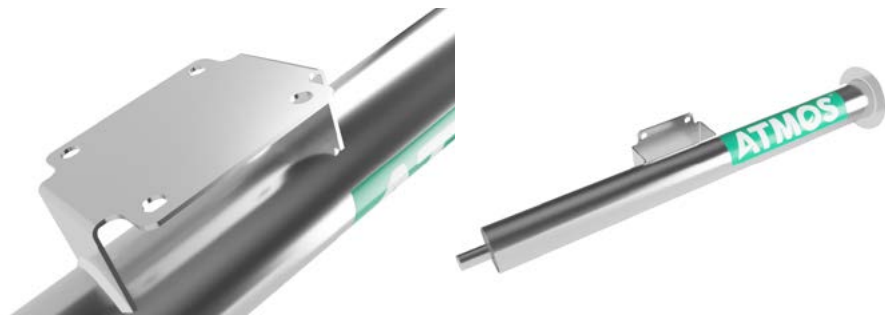
KABURA Z PODSTAWĄ



Wytrzymała podstawa z wyjściem do systemu antyzamarzaniowego. Umożliwia podłączenie do systemu antyzamarzaniowego, gdy rury prowadzone są po posadzce.

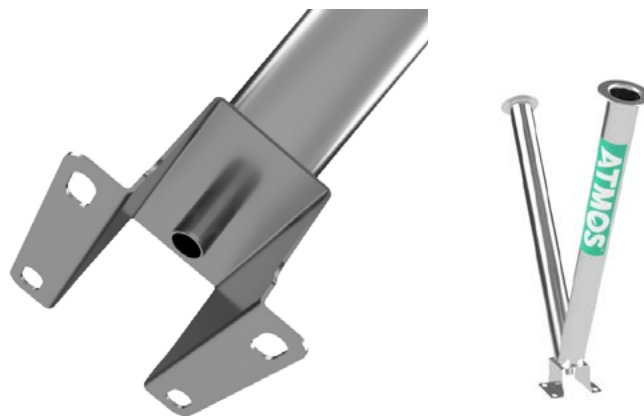
KABURA Z MOCOWANIEM ŚCIENNYM

Niezawodne rozwiązanie, gdy montaż kabury do podłoża nie jest możliwy. Posiada również odprowadzenie do systemu antyzamarzaniowego.



KABURA PODWÓJNA

Umożliwia odprowadzenie wody z dwóch lanc do jednego odpływu systemu antyzamarzaniowego.



DANE TECHNICZNE

Nr katalogowy	Nazwa	Wysokość [cm]	Masa [kg]
8.01.05.003	Kabura pojedyncza z kołnierzem	65	3,1
8.01.05.004	Kabura pojedyncza na stojaku	72	3,1
8.01.05.005	Kabura podwójna	71	4,8
8.01.05.006	Kabura z mocowaniem ściennym	75	2,5