



etesa

A Higher Standard



RIMA POLSKA

www.rima-polska.pl



AKCESORIA DLA URZĄDZEŃ WIERTNICZYCH



Od powstania firmy w roku 1968, ETESA zawsze skupiała się na jakości wszystkich swych produktów; nie inaczej jest z naszą ofertą narzędzi do prac wiertniczych i fundamentowych. Na każdym etapie produkcji dążymy do zachowania najwyższej jakości, z którą od lat kojarzona jest firma ETESA. Zawsze myśląc o potrzebach klientów, naszą ofertę cenową staramy się uczynić bezkonkurencyjną na rynku. Nasze procesy kontroli jakości obejmują wszystkie etapy produkcji, od surowców, przez jakości stopów, spawów, itp.

Niniejszy katalog przedstawia szereg najlepiej sprzedających się produktów do prac wiertniczych i fundamentowych na rynku; nasza oferta jest jednak znacznie szersza, i obejmuje frezy gwintowane, frezy tnące, jak i szeroki zakres narzędzi dla rozmaitych prac, takich jak planowanie dróg, kopanie rowów, prace górnicze i tunelowe, TBM, lub prac wymagających zastosowania wiertel z wykończeniem polikrystalicznym PDC. W razie zapotrzebowania na konkretny produkt, którego nie znajdują Państwo w niniejszej ofercie, zapraszamy do kontaktu z naszym dystrybutorem.



RIMA POLSKA

www.rima-polska.pl

ÍNDICE

INDEX

FREZY I ADAPTERY

CUTTING BITS AND ADAPTERS

str. 5

KELLY BOXES

KELLY BOXES

str. 9

GŁOWICE WIERCĄCE I ADAPTERY

PILOT BITS AND ADAPTERS

str. 14

OSTRZA PENGO

PENGO TEETH

str. 16

Wszystkie numery części OEM i marki przedstawiono tu wyłącznie do celów poglądowych; nie oznacza to, iż dowolny z wymienionych tu produktów stanowi produkt wskazanego producenta.

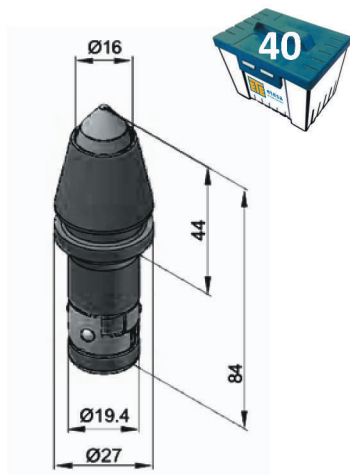
Frezy okrągłe trzonkowe

19.4 mm

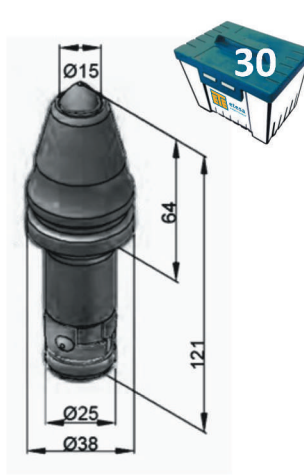
25 mm

38 mm

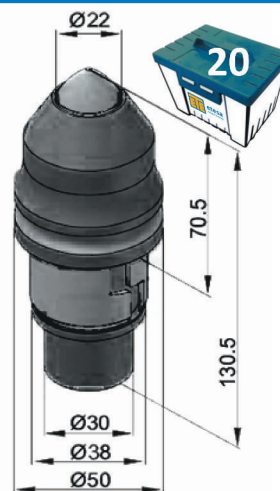
ETE	9101
O.E.M.	BSK12 - B3K - RL09



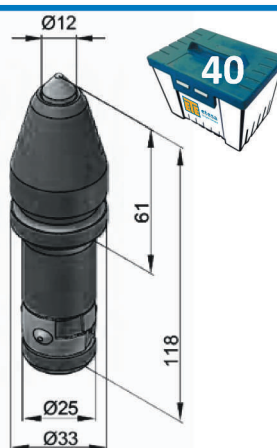
ETE	9105
O.E.M.	B49HDS - BTK10



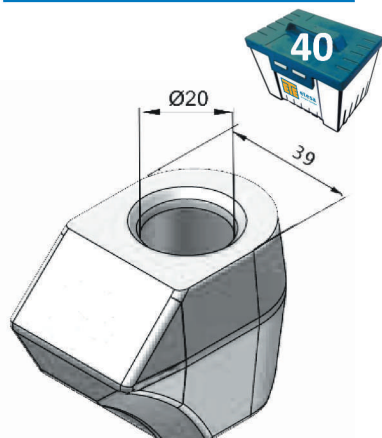
ETE	9109
O.E.M.	B47K22H - BKH47



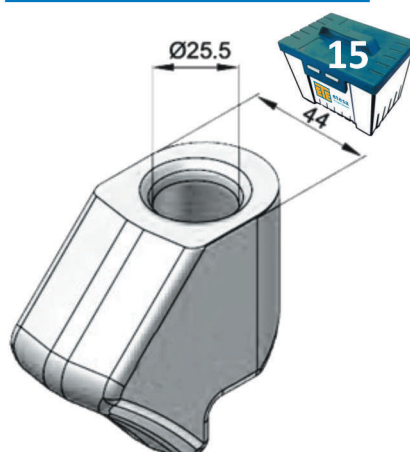
ETE	9106
O.E.M.	B40HDK12 - BTK03 - C31HD



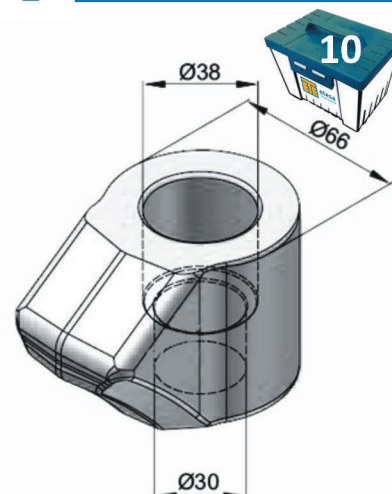
ETE	9103
O.E.M.	BHR17- DV9 - C10H



ETE	9107
O.E.M.	BHR31- DV25 - C30



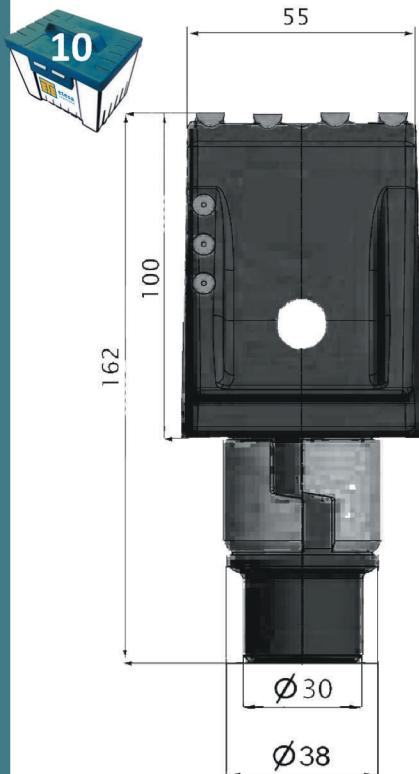
ETE	9110
O.E.M.	B34H - BHR38 - C4



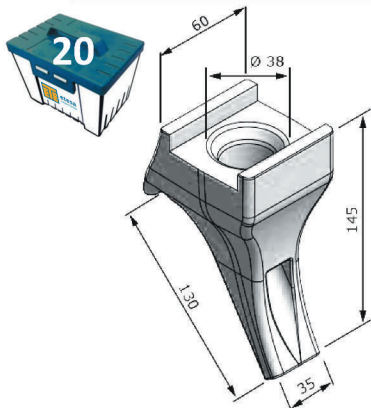
Informacje o produktach nie zawartych w katalogu uzyskasz u sprzedawcy.

Ostrza płaskie

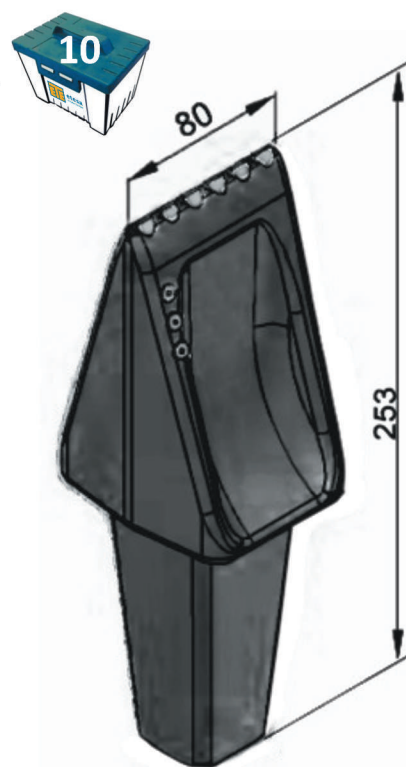
ETE	9201
O.E.M.	BFZ55



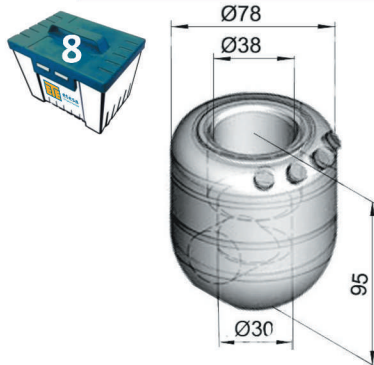
ETE	9203
O.E.M.	BHR220-30/38



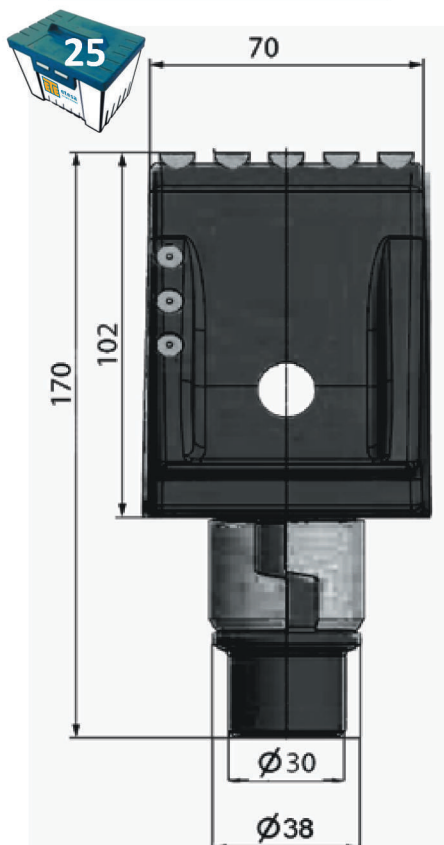
ETE	9205
O.E.M.	BFZ 317- BFZ80B



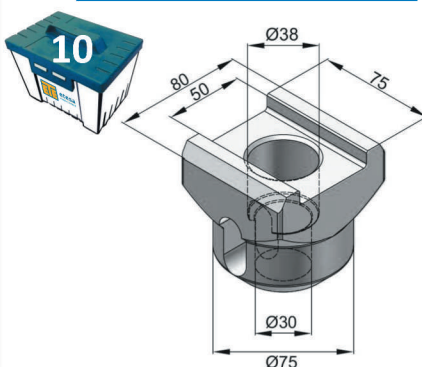
ETE	9204
O.E.M.	BHR96



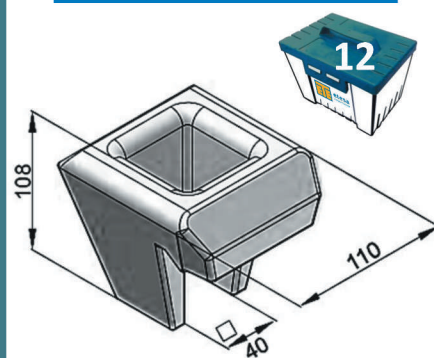
ETE	9202
O.E.M.	BFZ70



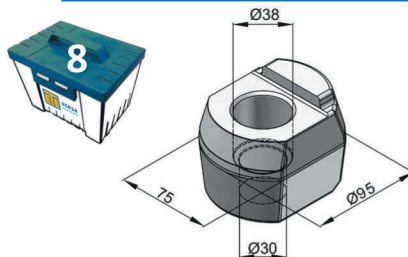
ETE	9209
O.E.M.	HBR39 B48



(B)	9206
(K)	BHR73



ETE	9210
O.E.M.	BHR112 B75



ETE	9207	ETE	9208
O.E.M.	S1-102	O.E.M.	S1-103

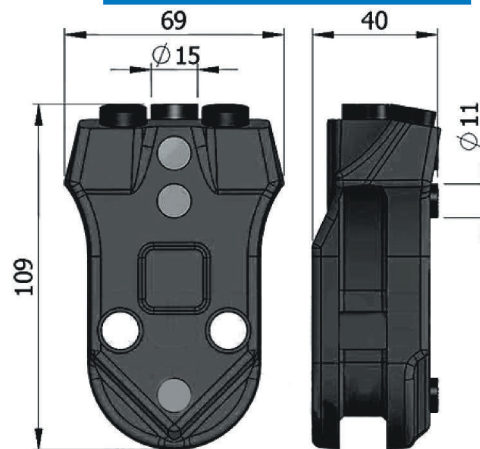


Informacje o produktach nie zawartych w katalogu uzyskasz u sprzedawcy.

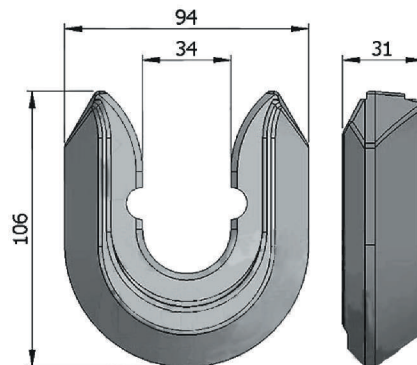


Ostrza wymienne do rurowania

ETE	9301
O.E.M.	KFQ39-6 WS39

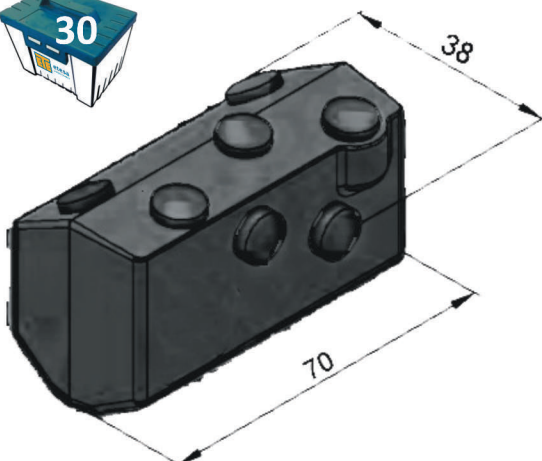


(B)	9302
(K)	SH35

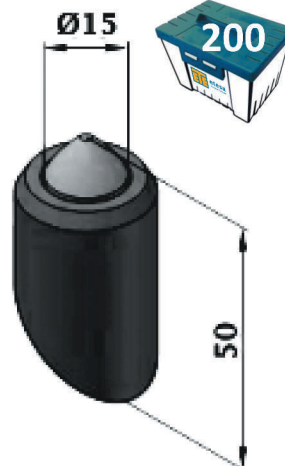


Pręty spawalnicze i narzędzia tnące

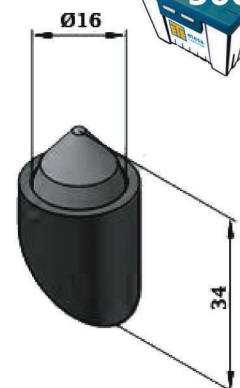
ETE	9401
O.E.M.	KFB37-7 - BA04 - BA 70-38



ETE	9501
O.E.M.	BR3 - BFZ 207 - BFZ1



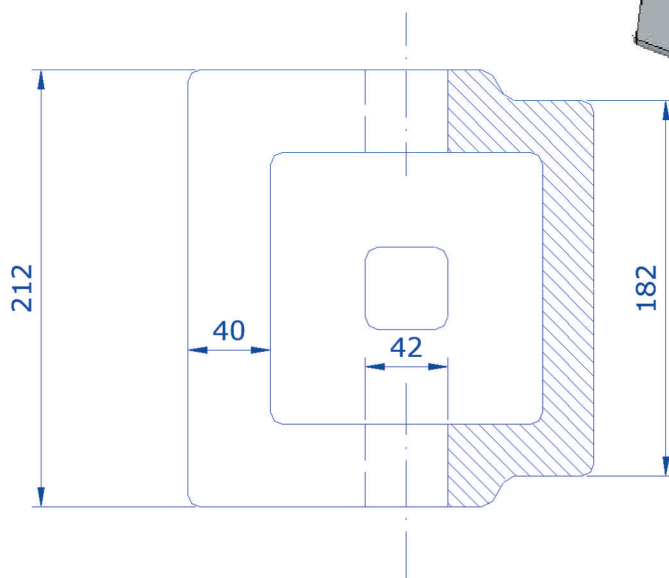
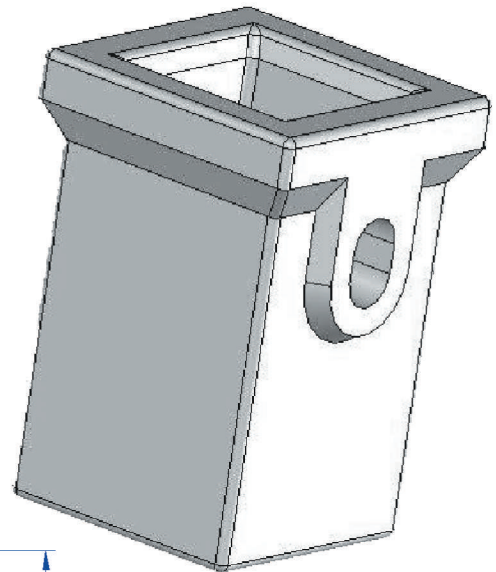
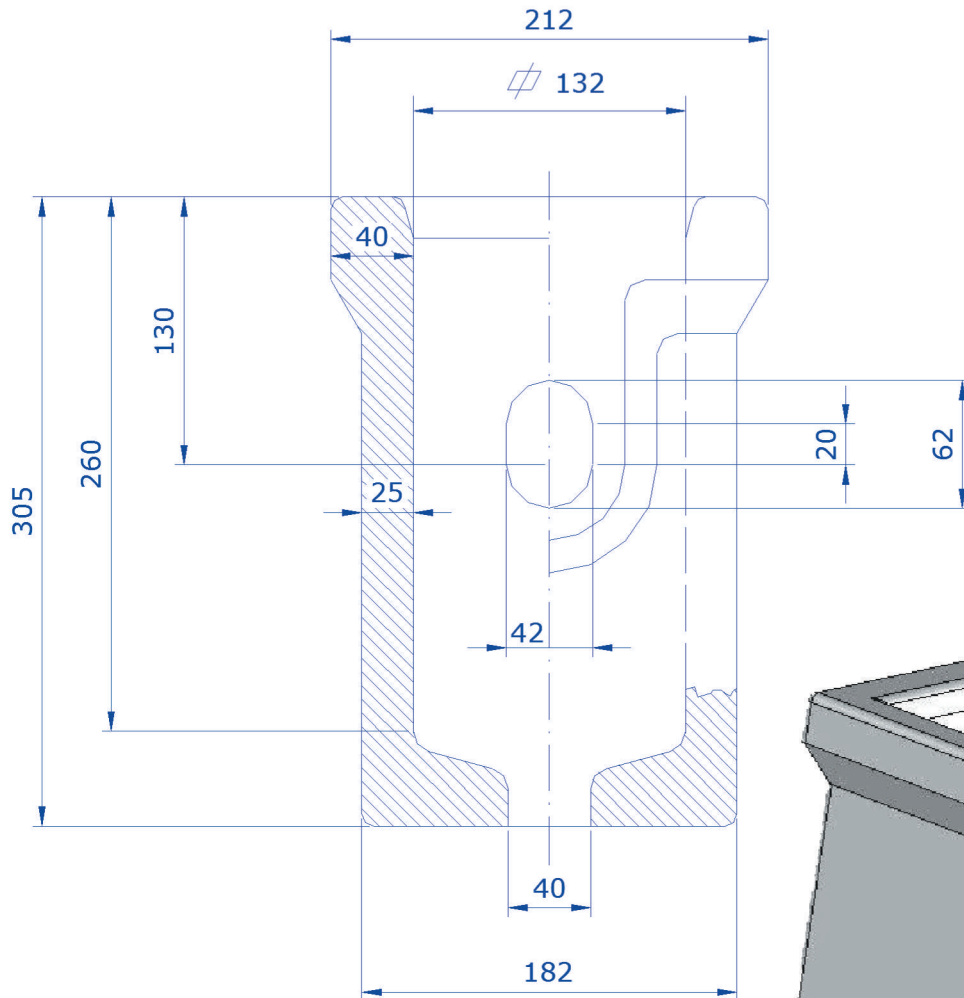
ETE	9502
O.E.M.	BR1 - BFZ158 - BFZ3



Informacje o produktach nie zawartych w katalogu uzyskasz u sprzedawcy.

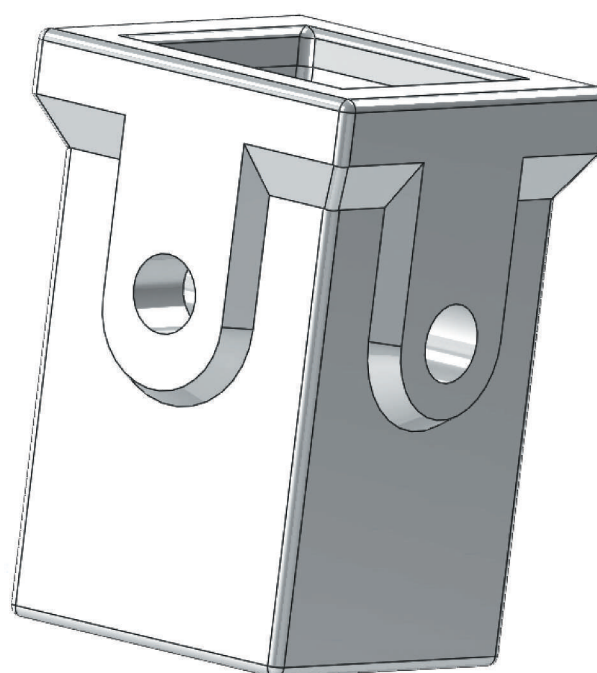
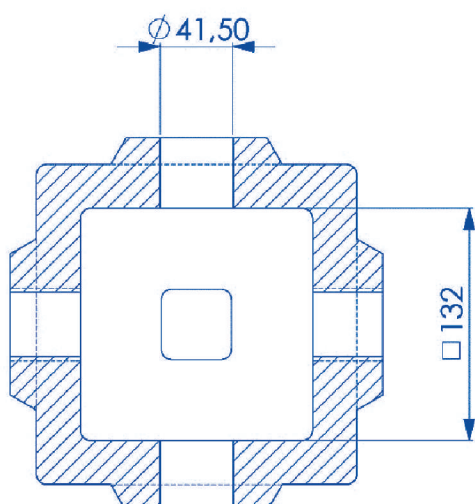
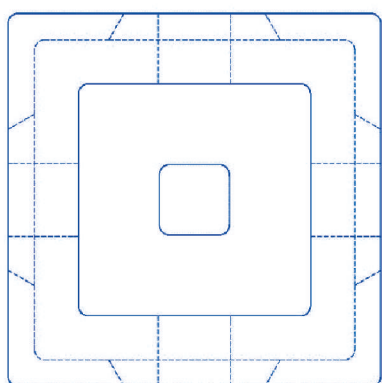
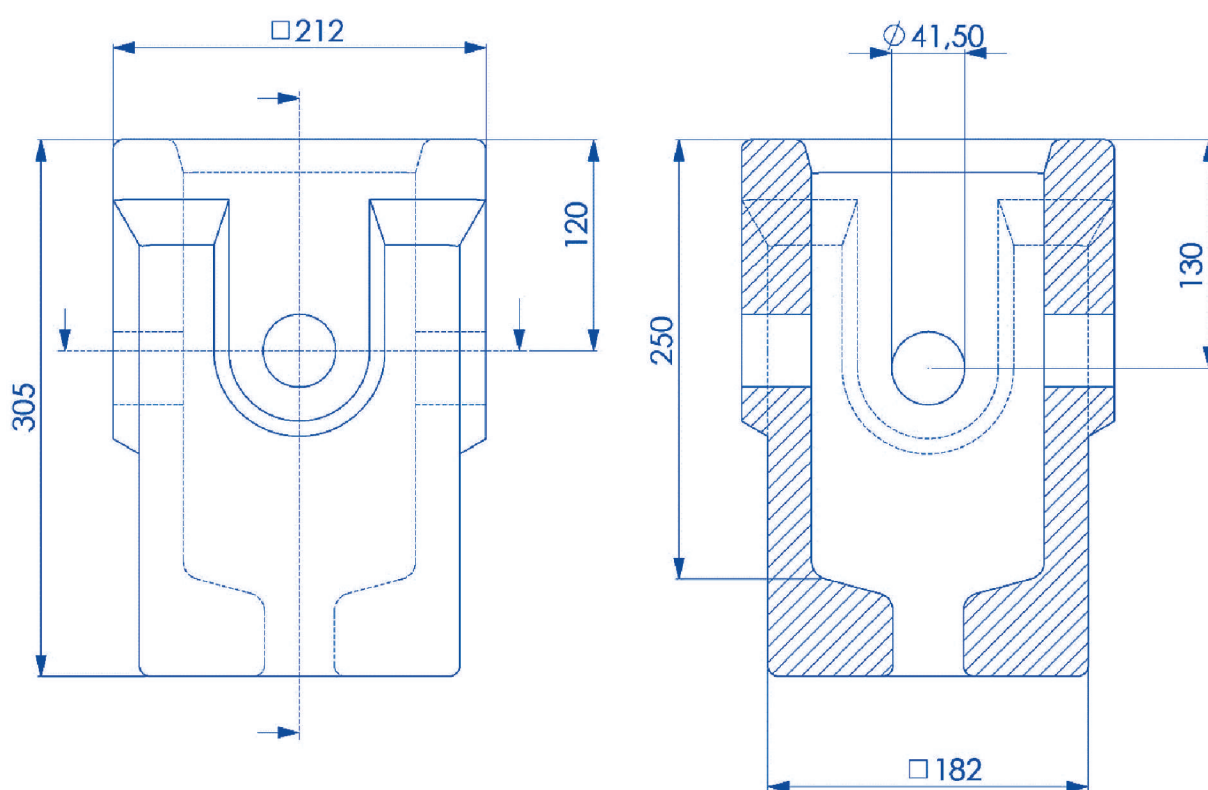
130 X 130

C-01 (Masa = 47 KG)



Informacje o produktach nie zawartych w katalogu uzyskasz u sprzedawcy.

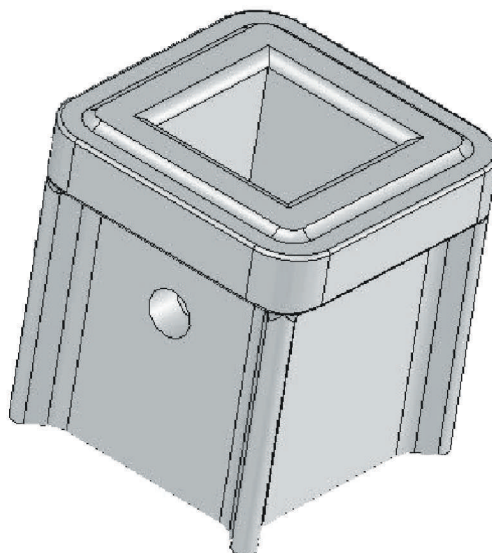
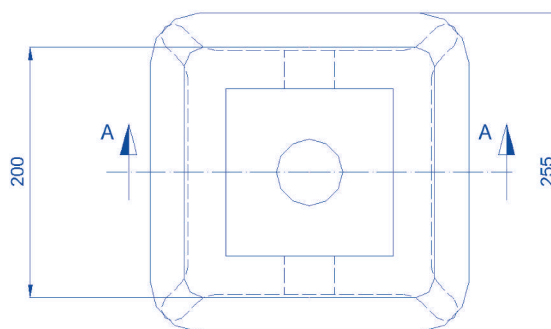
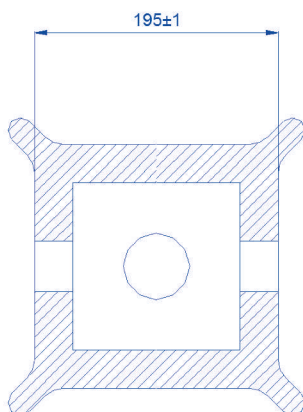
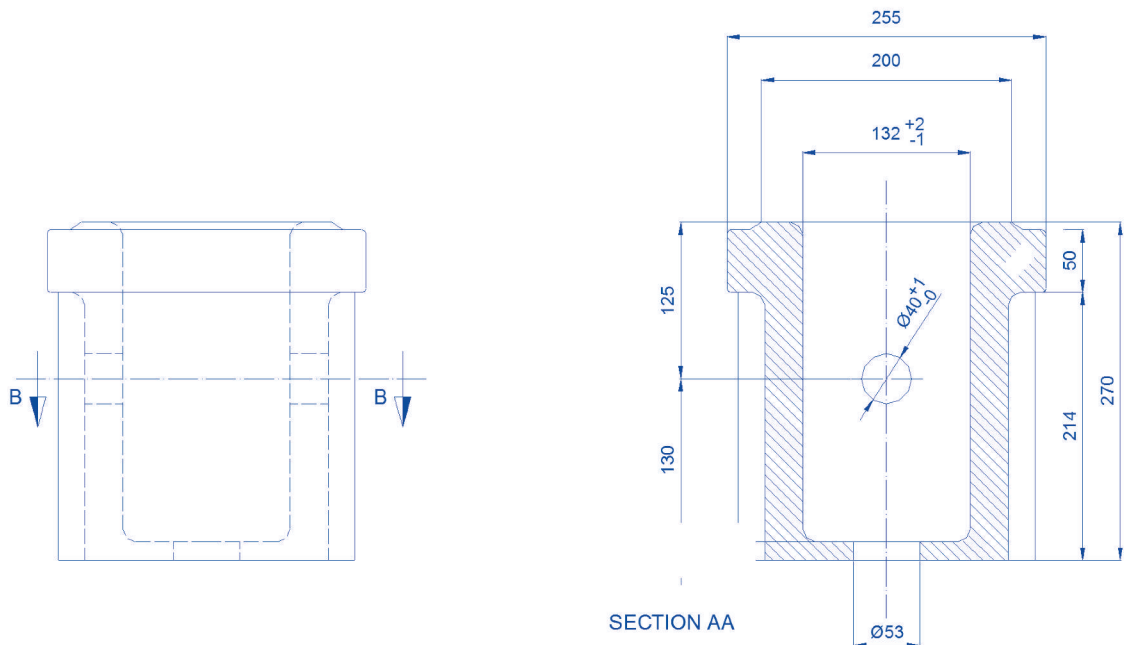
C-01 „4 otwory” (Masa = 51 KG)



Informacje o produktach nie zawartych w katalogu uzyskasz u sprzedawcy.

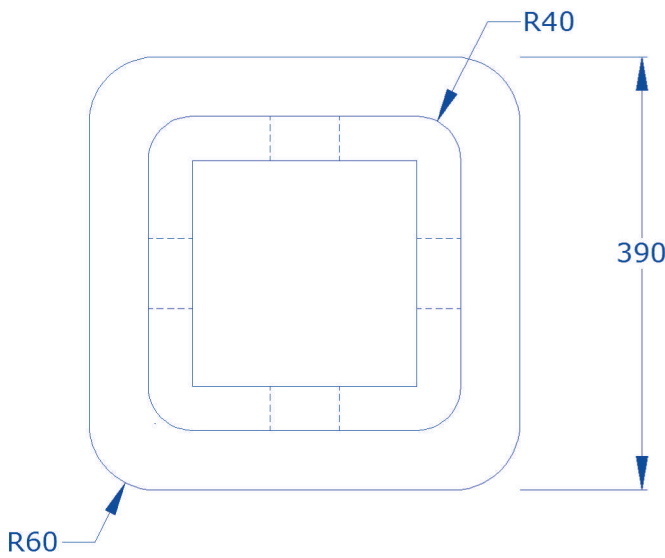
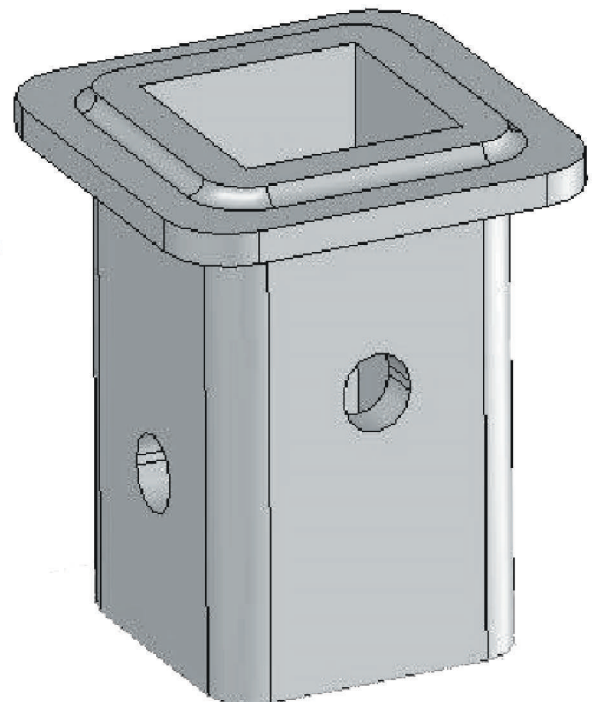
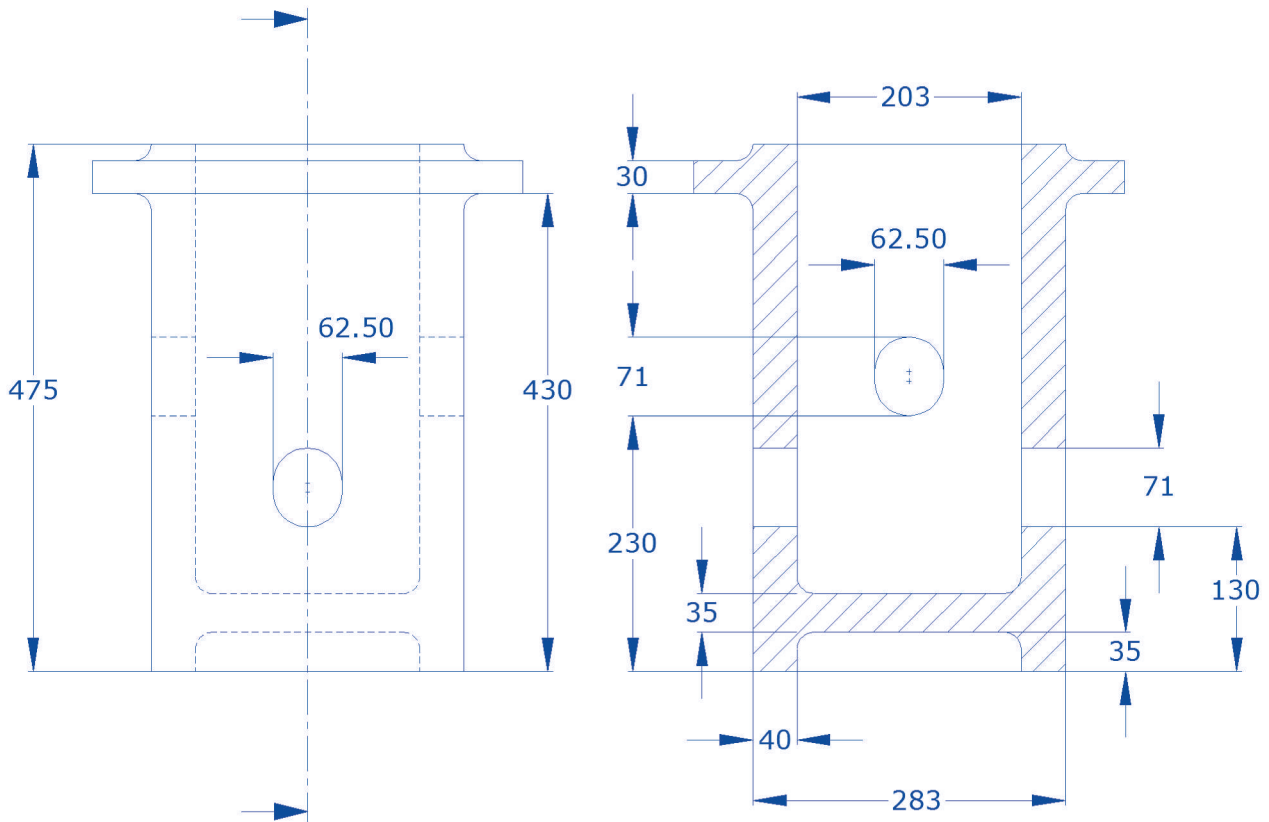
130 X 130

C-09 (Masa = 62 KG)



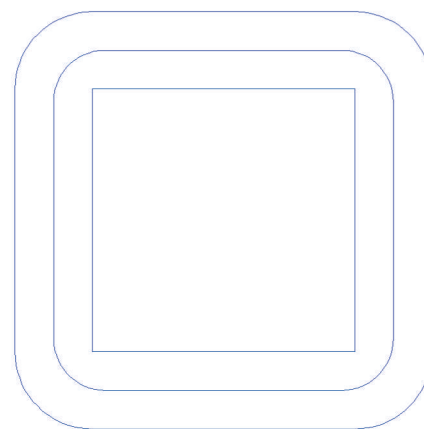
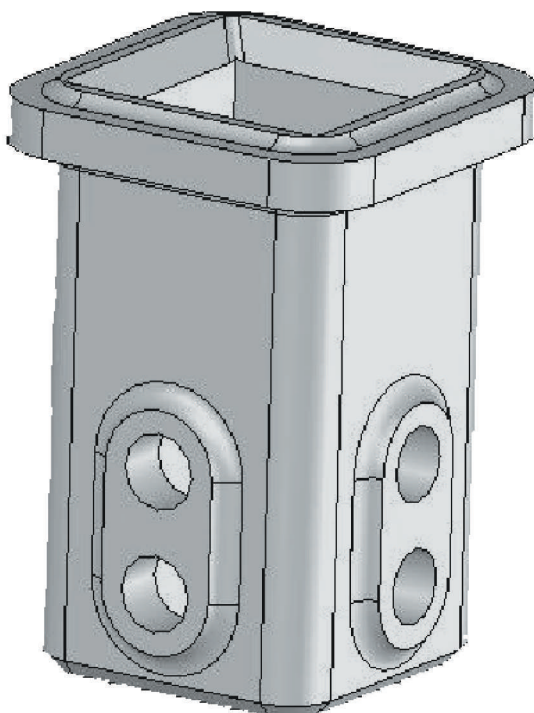
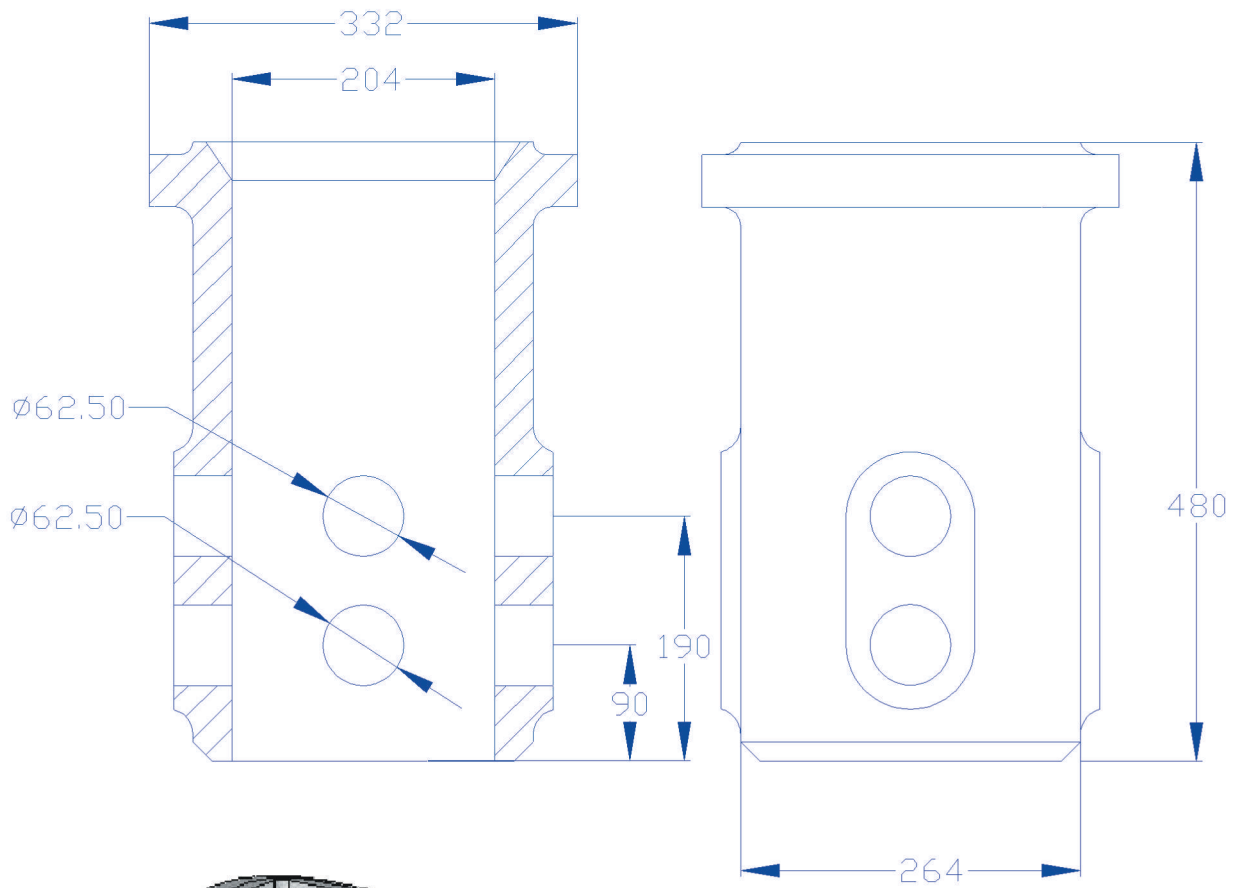
Informacje o produktach nie zawartych w katalogu uzyskasz u sprzedawcy.

C-10 (Masa = 90,25 KG)



200 X 200

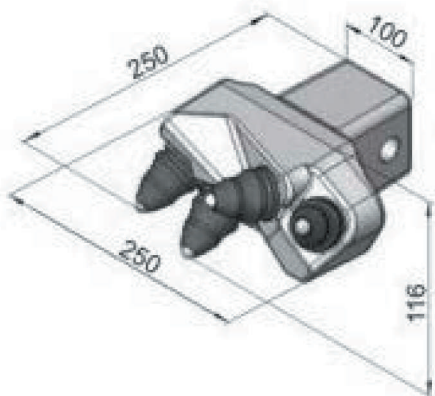
C-11 (Masa = 124 KG)



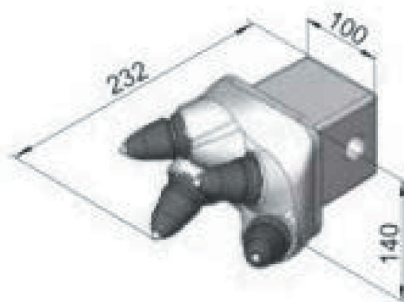
Informacje o produktach nie zawartych w katalogu uzyskasz u sprzedawcy.

Głowice wierzące

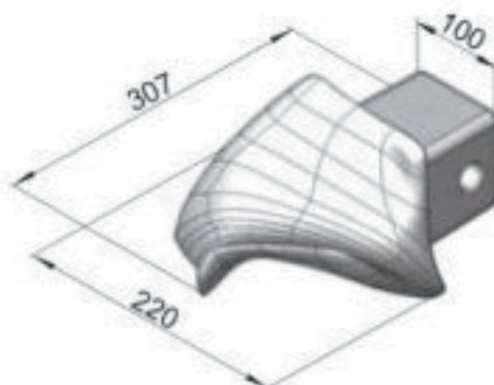
ETE	9601
O.E.M.	RP4



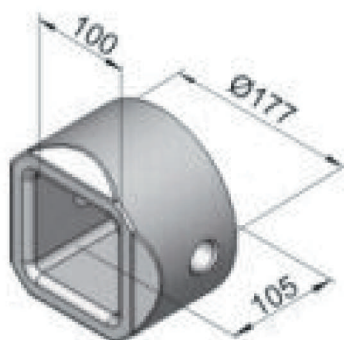
ETE	9603
O.E.M.	RP4-200



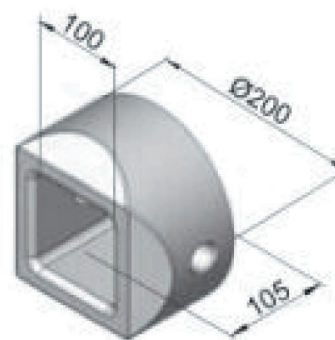
ETE	9605
O.E.M.	Fish Tail



ETE	9602
O.E.M.	RP4H




ETE	9604
O.E.M.	RP4-200H





Informacje o produktach nie zawartych w katalogu uzyskasz u sprzedawcy.


Wiertła pilotujące

Adaptory

SP-160	Ø 16" (405 mm)	
SP-120	Ø 12" (305 mm)	
SP-100	Ø 10" (254 mm)	
SP-80	Ø 8" (203 mm)	

SP-70	Ø 7" (178 mm)	
-------	---------------	---

SP-60	Ø 6" (152 mm)	
-------	---------------	---


SP-45	Ø 4.5" (114 mm)	
-------	-----------------	--


SP-35	Ø 3.5" (89 mm)	
-------	----------------	---

SP-25	Ø 2.5" (63.5 mm)	
-------	------------------	---

SP-141-L	Ø 16 - Ø 6 (405 mm - 152 mm)	
----------	---------------------------------	---

SP-141-S	Ø 16 - Ø 6 (405 mm - 152 mm)	
----------	---------------------------------	---

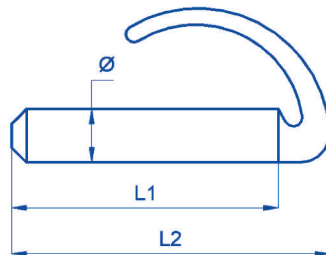
SP-141-W	Ø 16 - Ø 6 (405 mm - 152 mm)	
----------	---------------------------------	---

SP-141-M	Ø 4.5" - Ø 3.5"	
----------	-----------------	--

SP-35-A	Ø 4.5" - Ø 3.5"	
---------	-----------------	--

SP-25-A	Ø 2.5" (114 mm)	
---------	-----------------	---

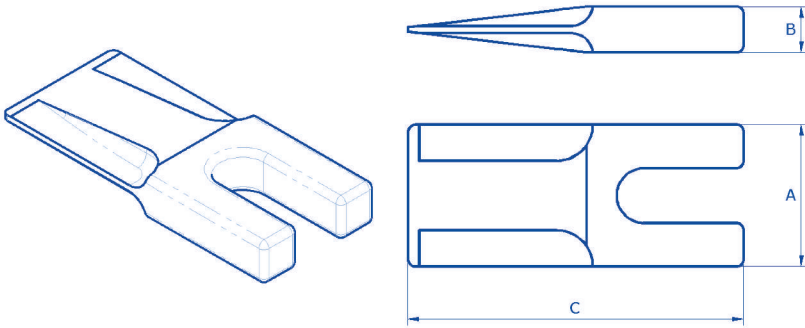
Sworznie



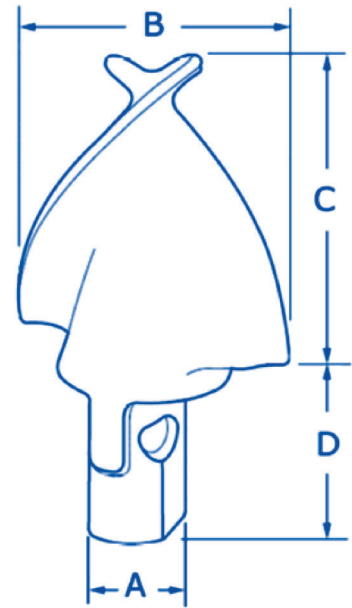
ETE	Ø	L1	L2
C-2	9,8	33,8	46
C-4	16,7	65	84,3
DP-5	15,9	85	102
C-5	19,3	90	107,5

Informacje o produktach nie zawartych w katalogu uzyskasz u sprzedawcy.

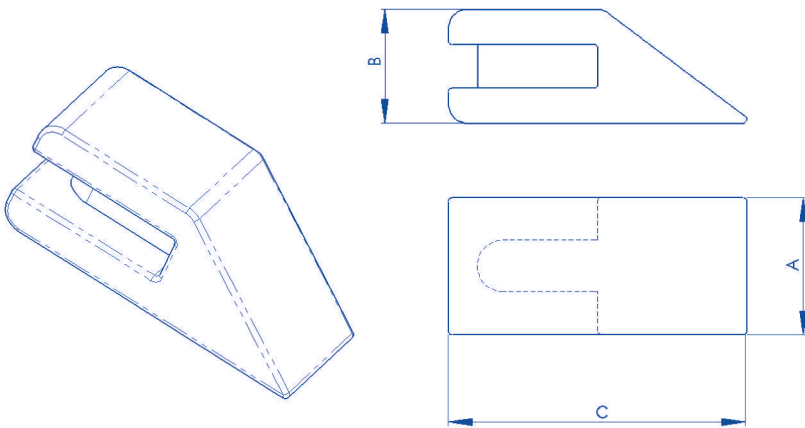
ETE 106
2070



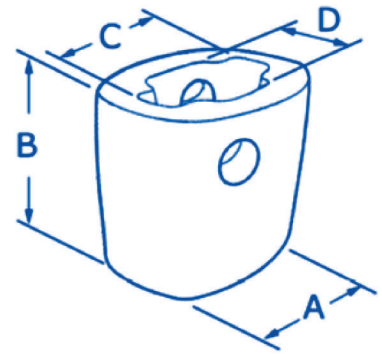
ETE 210
FH-105



ETE 5106
2070-C



ETE 310
PFH-105



ETE	OEM	A	B	C	D	KG
106	2070	65	21	154		0,9
5106	2070-C	65	58	149		3,8
210	FH-105	57	150	140	110	4,2
310	PFH-105	120	104	90	46	5,0

Informacje o produktach nie zawartych w katalogu uzyskasz u sprzedawcy.





etesa

A Higher Standard



RIMA POLSKA

www.rima-polska.pl



RIMA POLSKA

45-130 Opole, ul. Kępska 12

tel. 77/ 40 28 225, fax 77/ 40 28 226

biuro@rima-polska.pl

www.rima-polska.pl