

ATROX

KULLANIM KILAVUZU
USER'S MANUAL

TR/EN



İÇİNDEKİLER

POMPALI	1
UYARI VE GÜVENLİK	2
TEMİZLİK VE BAKIM	3
MONTAJ	5
DOLDURMA	7
BOŞALTMA	8
MOBİL ŞOK KULLANIMI	9
PATLAK RESİM	10
PARÇA LİSTESİ	11
TAKOZUN SÖKÜLÜP TAKILMASI - UYARILAR	12

INDEX

PUMP ACTION	13
WARNING AND SAFETY.....	14
MAINTENANCE OF SHOTGUN	15
ASSEMBLING	17
LOADING	19
UNLOADING	20
MOBILE CHOKE USING	21
EXPLODED VIEW	22
PART LIST	23
ASSEMBLING WEDGE - WARNINGS	24

POMPALI

Agresif ve sert..

Hafif alařımlar, kalite ve tasarım; mükemmel atıř performansı için pompalı gurubunda bir araya geliyor. Birinci kalite yumuřak ve sert plastik malzemeler Huęlu kalitesi ve tecrübesiyle bir araya getiriliyor. Defalarca atıř testlerinden geen pompalı tüfeklerimizi kendi kategorisinde en güvenli sınıfında yer alıyor.



Değerli Müşterimiz

- Ürünlerimizi seçtiğiniz için teşekkür ederiz.
- Ürünlerimizi kullanırken doğaya ve çevreye saygılı olmanızı umuyoruz.
- Ürünlerimiz dünya var oldukça güvencemiz altındadır.
- Ne kadar tecrübeli olursanız olun her ateşli silahın farklı olacağını unutmayınız.
- Lütfen emniyetin ilk adımının kendiniz olduğunu biliniz. Tüfeğiniz cansız bir varlıktır, emniyet konusunda düşünemez. Siz onu yönetirsiniz ve dikkatsiz kullanım kazaya neden olur!
- Lütfen tüfeğinizi sarhoşken, uyuşturucu ilaç kullandığınızda binicilik esnasında araç kullanırken ve kendinizi iyi hissetmediğiniz durumlarda kullanmayınız.
- Sekme ihtimaline karşı sert yüzeylere çok

yakından ve dik açı ile ateş etmeyiniz.

- Ateş ederken gözleriniz ve kulaklarınız için koruyucu kullanınız.
- Tüfeğinizi ve mühimmatınızı her zaman çocukların ulaşamadığı yerde muhafaza ediniz. Mümkün-se kilitli ve emin bir yerde tutunuz.
- Tüfeğinizin özelliklerine göre uygun mühimmat kullanınız.
- Tüfeğiniz dolu olduğunda elinizi namlu ucuna tutmayınız.
- Lütfen yaralanmaları önlemek için tüfeğinizi takarken, sökerken ve/veya bakımını ve temizliğiniz yaparken talimatları doğru şekilde uygulayınız.
- Atış yapmadan önce tüfeğinizin namlusunun tamamıyla temiz olduğundan emin olunuz.



UYARI VE GÜVENLİK

TÜFEĞİNİZİ KULLANMADAN ÖNCE KULLANIM KILAVUZUNU DİKKATLİCE OKUYUN

ÖNEMLİ UYARI:

TÜFEĞİ SÖKMEYE BAŞLAMADAN ÖNCE

- 1) TÜFEĞİ EMNİYETLİ BİR YÖNE DOĞRULTUN.
- 2) ŞARJÖRÜN BOŞ OLDUĞUNDAN EMİN OLUN.
- 3) FİŞEK YATAĞININ BOŞ OLDUĞUNDAN EMİN OLUN.



**Şarjör
borusunun
üzerinde yer
alan somunu
çözün.**



**Mekanizmayı
geriye çekerek
kurun ve namluyu
dikkatli bir şekilde
çıkartın.**

**El kundağını
ileri doğru
iterek
mekanizmayla
birlikte çıkartın.**



**Mekanizmayı
yukarı kaldırarak
yuvasından çıkarın.**





Mekanizmayı bir bez yardımıyla temizleyin ve hafifçe yağlayın.



Namluyu ve fişek yatağını bir bez yardımıyla temizleyin ve hafifçe yağlayın.



Mekanizma kolunu bir bez yardımıyla temizleyin ve hafifçe yağlayın.



Mekanizmayı ve mekanizma kolunu temizledikten sonra mekanizmayı tekrar yuvasına oturtun.



Şarjör borusunu el kundağının içine sokarak mekanizmayı gövde içerisine yerleştirin.



Namlu altındaki halkayı şarjör borusuna geçirin ve devamında namluyu gövde içerisindeki yuvasına yerleştirin.



Namlunun gövde içerisindeki yuvasına tam olarak oturduğundan emin olun.



Kurulum bittikten sonra tüfeğin doğru montajlı hali resimdeki gibi olmalıdır.



Lütfen namlunun resimdeki gibi olmasına dikkat edin.



Tüm bu işlemleri yaparken tüfeğin emniyette olduğundan emin olun.



Gövdenin alt kısmındaki kaşık olarak adlandırılan parçayı ileri doğru iterek, fişegi resimdeki gibi hazneye itin.



Bu işlemi şarjörünüz dolana kadar yapın. Şarjör içerisinde standart olarak takoz bulunmaktadır. Bu şekilde şarjör kapasitesi 2+1 olarak sınırlandırılmıştır.

Şarjörü doldurduktan sonra el kundağını geriye çekerek mekanizmayı kurun ve fişek yatağını doldurun.



Şu anda tüfeğiniz atışa hazırdır. Emniyeti kapatıp atış yapabilirsiniz.





Fişek yatağında bulunan fişegi atış yapmadan çıkartmak için tetik korkuluğunun ön kısmında bulunan düşürücüye basın.



El kundağını geriye doğru çekerek fişek yatağını boşaltın.

İlk fişegi boşalttıktan sonra el kundağını ileri iterek şarjördeki diğer fişekleri de namluya teker teker yükleyin.



Bu işlemi şarjördeki bütün fişekleri boşaltana kadar devam edin.





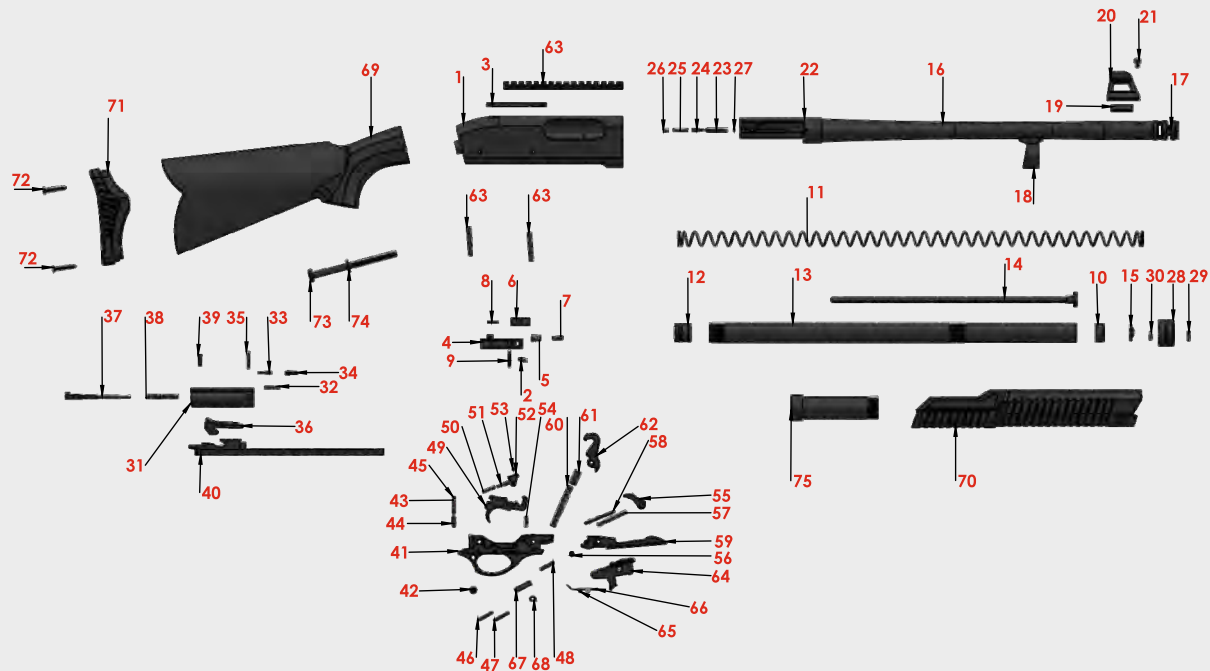
TS 870	Pattern With Lead Shot	Pattern With Steel Shot	Mark	Kullanım Alanları / Best in the area of
4/4	★ Full	Not Recommended	○	Ördek ve kaz gibi su avlarında, uzun menzilli avlarda Waterfowling
3/4	★★ Imp Mod	Full	○	Keklik tavşan ve uzun menzilli avlarda Waterfowling
2/4	★★★ Mod	Imp Mod	○	Çulluk, sülün, bıldırcın, keklik ve benzeri avlarda Wildfowling (Hunting of rabbit, partridge etc.)
1/4	★★★★ Imp Cyl	Mod	○	Bıldırcın, sarı asma, üveyik ve kısa menzilli avlarda Wildfowling (Hunting of quail, Freckled partridge, wood pigeon and woodcock)
Cylinder	★★★★ Cyl	Imp Cyl	○	Çok kısa avlarda ve kurşun atmak için Wildfowling (Hunting of big game by using slug shots and partridge hunting etc.)

Mobil şoklu modellerde tüfeğinizle birlikte verilen şok boruları olmadan tüfeğinizle ateş etmemeye özen gösteriniz. Şok boruları tüfeği kullanacağınız ayın özelliğine göre saçma tanelerinin toplu veya dağınık olarak atış yapılmasını sağlar. Şok boruları üzerindeki içe doğru çentiklerle numaralandırılmıştır. Numaralar küçükten büyüğe doğru gidildikçe saçma tanelerinin dağılması artar. Aşağıdaki tablo şok kullanımına yardımcı olacaktır. Şok borularını, namlu ucuna takarken vidalı tarafı yukarıda olacak şekilde yerleştiriniz.



ATROX

PATLAK RESİM



NO	PARÇA ADI
1	KASA
2	YANSAÇ SEGMANI
3	KAMA
4	YANSAC
5	YANSAC YAYI
6	YAN DÜĞME
7	YAN DÜĞME YAYI
8	YAN DÜĞME PİMİ
9	YANSAC PİMİ
10	ÜST TAPA
11	SARJÖR YAYI
12	ALT TAPA
13	7+1 SARJÖR BORUSU
14	TAKOZ
15	TAKOZ TIRNAGI
16	KANATLI ARPACIK NAMLUSU
17	TIRTIRLI ALEV GİZLEYEN
18	NAMLU MANDALI
19	KANATLI ARPACIK ALT DEMİRİ
20	KANATLI ARPACIK
21	KANATLI ARPACIK SABİTLEME VİDASI
22	KEP
23	FİŞEK FIRLATAN GÖVDESİ
24	FİŞEK FIRLATAN PİMİ
25	FİŞEK FIRLATAN YAYI

NO	PARÇA ADI
26	FİŞEK FIRLATAN PERÇİN PİMİ
27	FİŞEK FIRLATAN PERÇİNİ
28	NAMLU SABİTLEME SOMUNU
29	NAMLU SABİTLEME SOMUNU YAYI
30	NAMLU SABİTLEME SOMUNU PİMİ
31	MEKANİZMA
32	TIRNAK YAYI
33	TIRNAK YAY PİMİ
34	TIRNAK
35	TIRNAK SABİTLEME PİMİ
36	KİLİT
37	İGNE
38	İGNE YAYI
39	İGNE ÇİVİSİ
40	MEKANİZMA KOL
41	TETİK KORKULUĞU
42	EMNİYET
43	EMNİYET YAYI
44	EMNİYET KOVANI
45	EMNİYET PİMİ
46	TETİK LİMİT PİMİ
47	TETİK PİMİ
48	HOROZ LİMİT PİMİ
49	TETİK
50	İÇ TETİK YAYI

NO	PARÇA ADI
51	İÇ TETİK YAY PİMİ
52	İÇ TETİK
53	İÇ TETİK PİMİ
54	TETİK YAYI
55	AT BAŞI
56	AT BAŞI PERÇİN
57	AT BAŞ YAYI
58	ATBAŞ PİMİ
59	KAŞIK
60	HOROZ YAYI
61	HOROZ YAY KOVANI
62	HOROZ
63	KASA PİMİ
64	KİLİTLEME MANDALI
65	MANDAL YAY PİMİ
66	KİLİTLEME MANDALI YAYI
67	KAŞIK BURCU
68	KAŞIK BURCU SEGMANI
69	BOY KUNDAĞI
70	EL KUNDAGI
71	DİPCİK
72	DİPCİK VİDASI
73	SAPLAMA VİDASI
74	SAPLAMA PULU
75	EL KUNDAK BORUSU (AHŞAP)

TAKOZUN SÖKÜLÜP TAKILMASI

Sahibi olduğunuz tüfeğin kapasitesi 4+1 veya 7+1 olabilir. Ancak hazneye yerleştirilen takoz sayesinde tüfeğiniz 2+1 olarak fabrikadan tüketime sevk edilir. Tüketici bulunduğu bölgenin yasal kurallarına göre fişek haznesinin kapasitesini takozu çıkarmak kaydı ile değiştirebilir.



UYARILAR

- *MAKSİMUM 1400 BAR FİŞEK KULLANINIZ.*
- *HERHANGİ BİR ARIZA VEYA İLERİ DÜZEY BAKIM İÇİN YETKİLİ SERVİSİMİZE BAŞVURUNUZ.*
- *HER AV DÖNÜŞÜNDE YA DA HER KULANIMDAN SONRA TÜFEĞİNİZİN BAKIMINI MUTLAKA YAPINIZ.*
- *TÜFEĞİNİZİ VE FİŞEKLERİNİZİ DAİMA ÇOCUKLARIN ULAŞAMAYACIĞI ŞEKİLDE MUHAFAZA EDİNİZ.*
- *HİÇBİR ŞEKİLDE İNSANLARI HEDEF ALMAYINIZ.*
- *BOŞ FİŞEKLERİ DOĞAYA BIRAKMAYINIZ DOĞAYI KORUYUNUZ.*
- *TÜFEĞİNİZİ DOLU OLARAK EVDE VEYA ARABANIZDA BULUNDURMAYINIZ.*

PUMP ACTION

Aggressive and tough..

Lightweight alloys, quality and design; come together in pump-action product range for perfect shooting performance. Top-notch hard and soft plastic materials are combined with Huglu's experience and quality. Our pump-action shotguns are tested over and over and they are classified as the safest of their class.



Dear user

-We thank you very much choosing our fine art product.

-We expect your respect to the nature while using our products.

-We intend to continue for providing best guns and servicing for centuries to come.

- Do not forget ever firearms is different however much you are experienced.

- Please understand the mean that the first step of safety is yourself. Your shotgun is anon living

thing, cannot think of safety. You manage it and only using carelessly causes accidents!

- Never use your shotgun when you are drunk, had drugs, when riding, when driving and when you feel yourself unwell.

- Do not shoots at hard surfaces very close and with a

shallow angle because of skipping possibility.

- While shooting use protection material for your eyes and ears.

- Always keep your shotgun and cartridges away from the children that they cannot reach. If

possible in a locked safe place.

- Use the correct ammunition according to you shotgun's specifications.

- Do not shoot your shotgun without choke tubes and be sure the choke tubes are properly fitted in the muzzle. (On multi choke shotguns only)

- Never keep your hand in front of muzzle when shotgun is loaded.

- Be careful! to follow the instructions correctly when assembling, dismantling and/or maintaining

and cleaning your shotgun to avoid injuries.

- Before shooting be sure that inside of the barrel is exactly clean.



WARNING AND SAFETY

BEFORE USING YOUR GUN, PLEASE READ CAREFULLY USER MANUAL

IMPORTANT WARNING:
BEFORE DISASSEMBLING SHOTGUN

- 1) POINT THE GUN TO A SAFETY PLACE.
- 2) MAKE SURE THAT EMPTY MAGAZINE.
- 3) BE SURE THAT CHAMBER IS EMPTY.



**Unscrew the
nut on the
magazine
tube.**



**Pull the operating
handle back and
pull out the barrel
carefully.**

**Push the forearm
forward
together with
breech bolt.**



**Pull up the breech
bolt and put out
from gab.**





Clean the mechanism with a piece of cloth and oil it gently.



Clean the barrel and chamber with a piece of cloth and oil it gently.



Clean the action bar with a piece of cloth and oil it gently.



After cleaning breech bolt and operating handle, put them inside the gab.



Put the forearm, action bar and breech bolt together inside the receiver.



Put the barrel cap onto magazine tube. After than, put the barrel inside the receiver.



Be sure that the barrel is fitted perfectly to receiver.



After setup, the shotgun has to be seen in the picture.



Please check this picture.



Be sure that the safety mode must be on while doing all these stuff.



▶ **Push the cartridge inside the magazine tube by pulling up carrier which is under receiver.**



▶ **Keep doing this until magazine tube is full. There is magazine plug in the magazine tube. Therefore magazine tube capacity is 2+1.**

After fulling magazine tube, cock the arm by pulling back forearm.



▶ **Your shotgun is ready to fire. You can shoot by safety mode off.**





To be able to eject of the cartridge in chamber without firing, push the locking head which is on trigger guard.



Eject the cartridge by pulling back forearm.

After ejecting first cartridge, put the cartridges inside into chamber one by one by pushing forward forearm.



Keep doing this until all cartridges out from magazine tube.





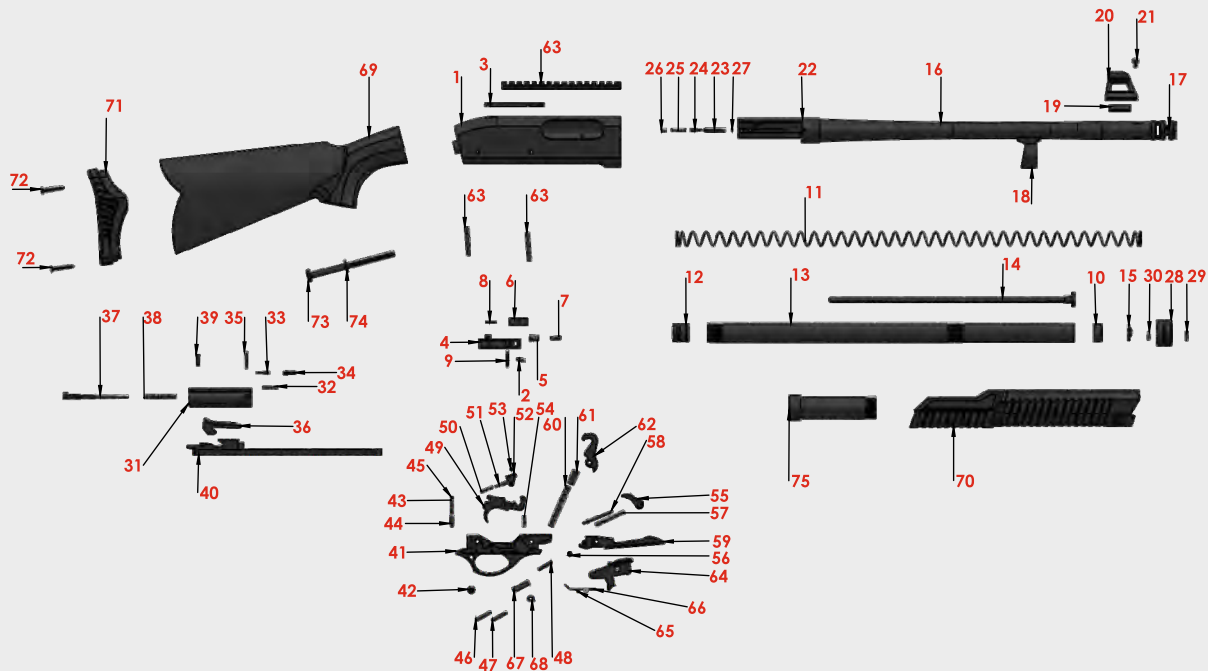
TS 870	Pattern With Lead Shot		Pattern With Steel Shot	Mark	Kullanım Alanları / Best in the area of
4/4	★	Full	Not Recommended		Ördek ve kaz gibi su avlarında, uzun menzilli avlarda Waterfowling
3/4	★★	Imp Mod	Full		Keklik tavşan ve uzun menzilli avlarda Waterfowling
2/4	★★★	Mod	Imp Mod		Çulluk, sülün, bıldırcın, keklik ve benzeri avlarda Wildfowling (Hunting of rabbit, partridge etc.)
1/4	★★★★	Imp Cyl	Mod		Bıldırcın, sarı asma, üveyik ve kısa menzilli avlarda Wildfowling(Hunting of quail, Freckled partridge, wood pigeon and woodcock
Cylinder	★★★★★	Cyl	Imp Cyl		Çok kısa avlarda ve kurşun atmak için Wildfowling(Hunting of big game by using slug shots and partridge hunting etc.)

In multi choke models please take care not to shot without the choke tubes supplied together with your shotgun. Choke tubes provide to go the shots logo out of the barrel messy or dense according to your hunt choice, Choke tubes are numerated with small notches. Shots go more messy out of the barrel according to this choke numbers from smaller to bigger The table given below will be helpful for usage. While replacing the choke tubes, take care the notched end will be upside.



ATROX

EXPLODED VIEW



NO	PART NAME
1	RECEIVER
2	BOLT RELEASE LATCH RETAINER
3	TRACER WEDGE
4	BOLT RELEASE LATCH
5	BOLT RELEASE LATCH SPRING
6	BOLT RELEASE
7	BOLT RELEASE SPRING
8	BOLT RELEASE PIN
9	BOLT RELEASE PIN
10	MAGAZINE SPRING RETAINER
11	MAGAZINE SPRING
12	MAGAZINE FALLOWER
13	7+1 MAGAZINE TUBE
14	MAGAZINE PLUG
15	MAGAZINE PLUG EXTRACTOR
16	BARREL
17	MUZZLE BREAK
18	BARREL CAP
19	FRONT SIGHT BRIDGE
20	WING PROTECTED SIGHT
21	WING PROTECTED SIGHT SCREW
22	BEARING BOLT
23	EJECTOR
24	EJECTOR PIN
25	EJECTOR SPRING

NO	PART NAME
26	EJECTOR RETAINING PIN
27	EJECTOR RETAINER
28	SUPPORTER NUT
29	SUPPORTER NUT SPRING
30	SUPPORTER NUT PIM
31	BREECH BOLT
32	EXTRACTOR SPRING
33	EXTRACTOR SPRING PIN
34	EXTRACTOR
35	EXTRACTOR RETAINING PIN
36	LOCKING BLOCK
37	FIRING PIN
38	FIRING PIN SPRING
39	FIRING PIN RETAINER
40	ACTION BAR
41	TRIGGER GUARD
42	SAFETY
43	SAFETY SPRING
44	SAFETY PLUNGER
45	SAFETY PIN
46	TRIGGER ADJUSTMENT PIN
47	TRIGGER PIN
48	HAMMER ADJUSTMENT PIN
49	TRIGGER
50	SEAR SPRING

NO	PART NAME
51	SEAR PLUNGER
52	SEAR
53	SEAR PIN
54	TRIGGER SPRING
55	CARRIER DOG
56	CARRIER DOG RETAINER
57	CARRIER DOG SPRING
58	CARRIER DOG SPRING PIN
59	CARRIER
60	HAMMER SPRING
61	HAMMER PLUNGER
62	HAMMER
63	RECEIVER PIN
64	LOCKING HEAD
65	HEAD SPRING PIN
66	LOCKING HEAD SPRING
67	TRIGGER ASSEMBLY PIN SLEEVE
68	TRIGGER ASSEMBLY PIN RETAINER
69	STOCK
70	FOREARM
71	STOCK
72	BUTT PALTE SCREW
73	STOCK BOLT SCREW
74	STOCK BOLT NUT
75	MAGAZINE SHROUD

ASSEMBLING WEDGE

The capacity of the shotgun that you own can be 4+1 or 7+1 but your shotgun is delivered to you as 2+1 consumer can chance the capacity of the shotgun by assembling and dismanting the wedge inside the magazine.



WARNINGS

- *PLEASE USE MAX 1400 BARS CARTRIDGES.*
- *IF YOU NEED FURTHER DETAILED MAINTENANCE OR REPAIR GET AN AUTHORISED SERVICE.*
- *MAKE THE MAINTENANCE OF YOUR SHOTGUN AFTER EVERY SHOOTING OR HUNTING.*
- *ALWAYS KEEP YOUR SHOTGUN AND CARTRIDGES AWAY FROM THE CHILDREN THAT THEY CAN NOT REACH.*
- *NEVER TARGET YOUR SHOTGUN TO HUMAN BEING.*
- *PLEASE DO NOT LEAVE YOUR EMPTY CARTRIDGES TO THE NATURE.*
- *NEVER KEEP YOUR SHOTGUN LOADED IN YOUR HOME OR VEHICLE. ALWAYS TAKE CARE TO KEEP YOUR SHOTGUN SAFE.*

Huđlu Av Tüfekleri Kooperatifi

Huđlu Mah. Özgürlük Cad.
No: 40/A 42710
Beyşehir/Konya/Turkey

Satış Ofisi / Sales Office
T. +90 332 516 16 00
F. +90 332 516 10 31

Fabrika / Factory
T. +90 332 516 11 53 (PBX)
F. +90 332 516 10 32

   huglu.com.tr