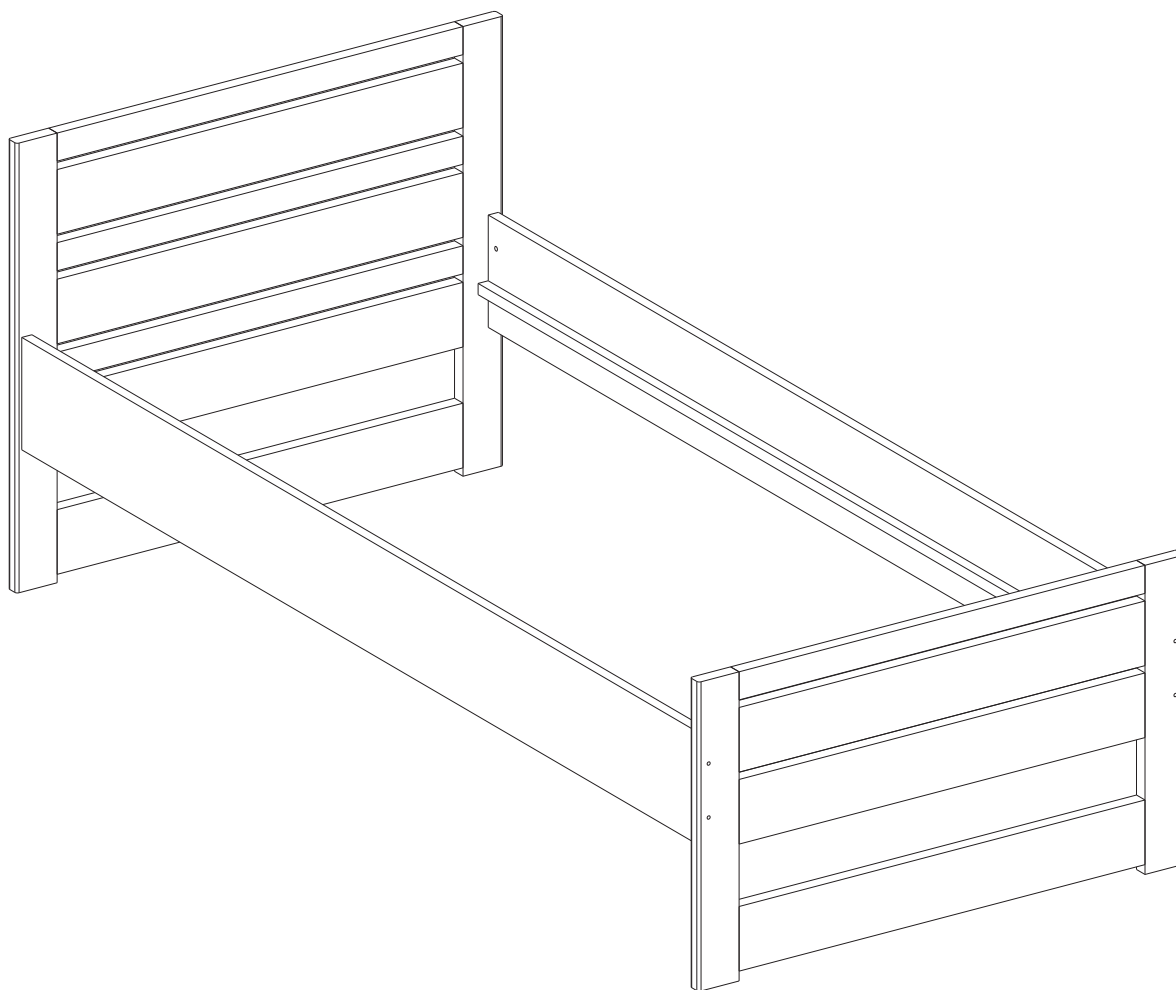




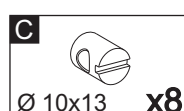
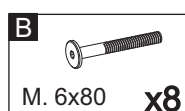
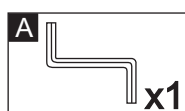
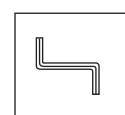
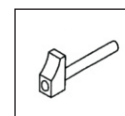
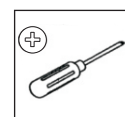
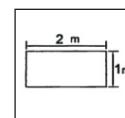
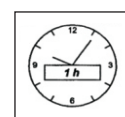
Instrukcja montażu: Łóżko ANDREA 80 x 200



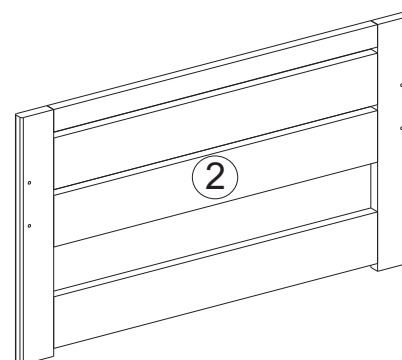
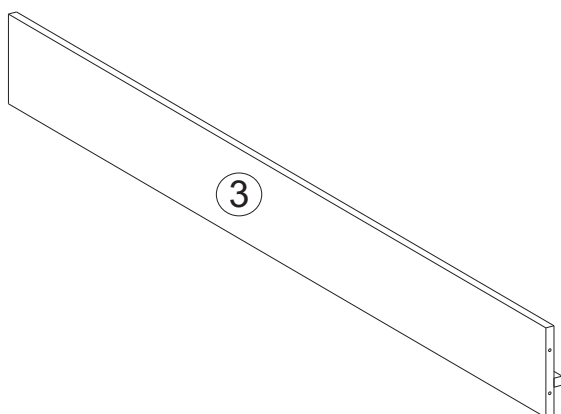
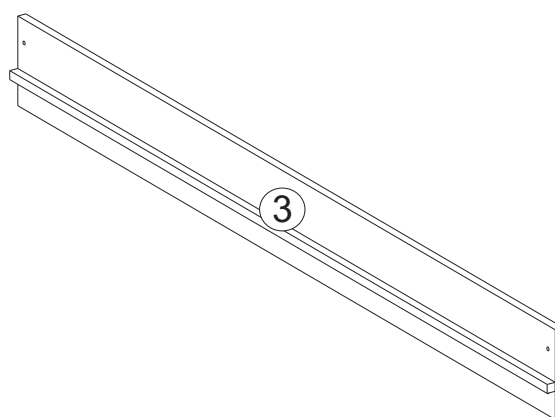
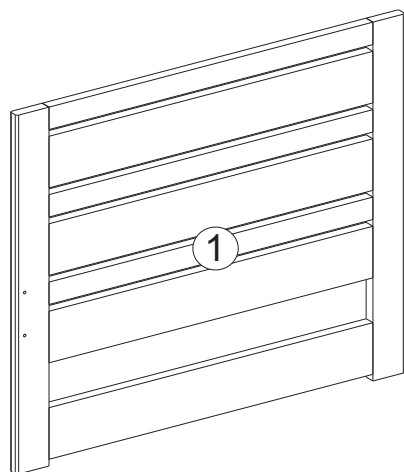
Wymiary łóżka:
(dł. x szer. x wys)
2050 x 860 x 800

UWAGA!

Przed przystąpieniem do montażu należy zapoznać się szczegółowo z instrukcją montażu, sprawdzić zgodność elementów i akcesoriów z wykazem. W przypadku zauważenia wad lub uszkodzonych elementów, braku akcesorii nie montować wyrobu - skontaktować się z punktem sprzedaży.



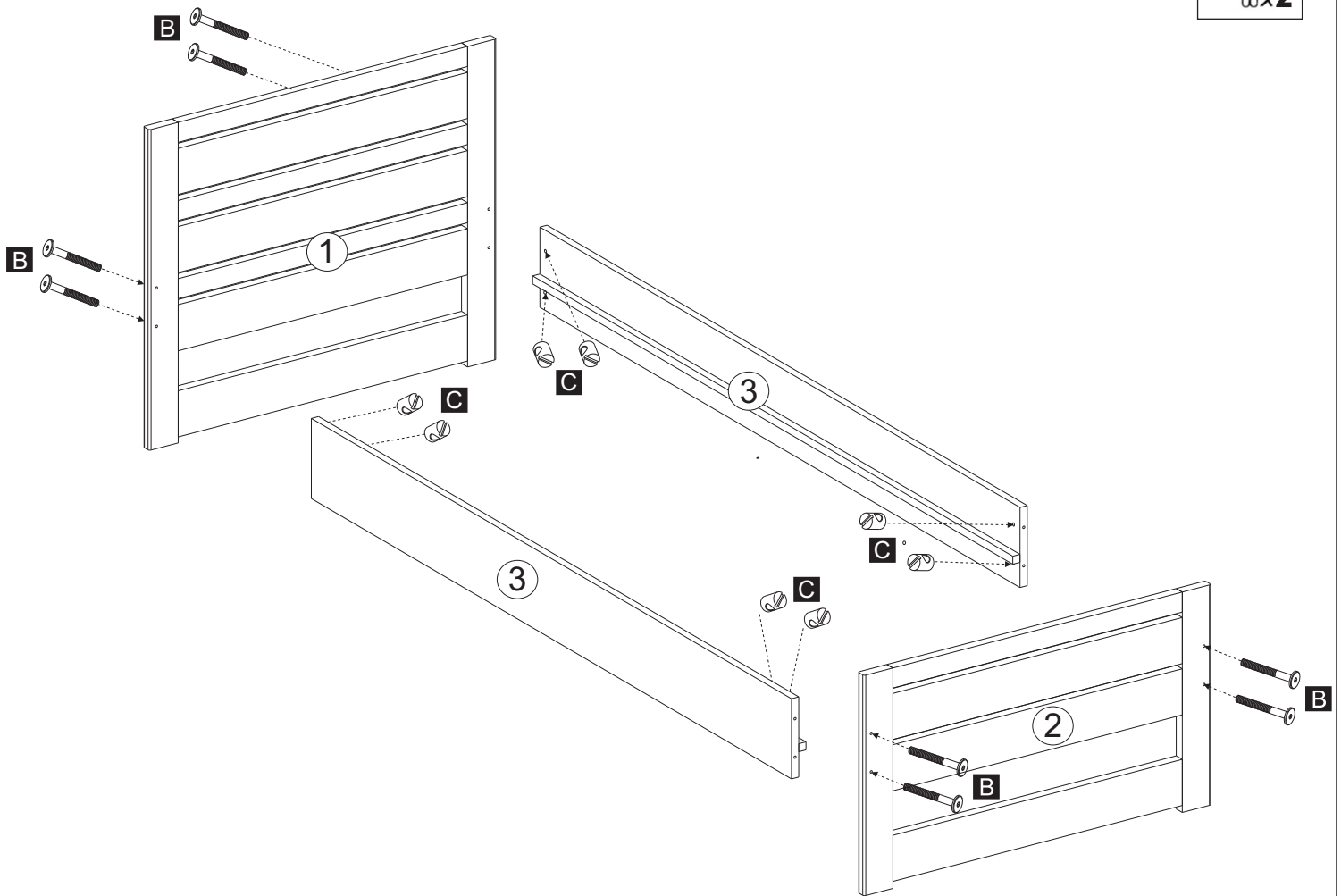
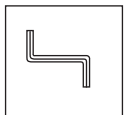
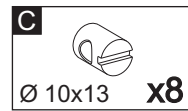
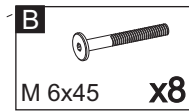
Elementy łóżka ANDREA:



Wykaz elementów, podzespołów na wyrób.

Lp.	Nazwa elementu:	szt.	Wymiar:				
1	Zagłówek	1	860	x	800	x	25
2	Zatyłek	1	860	x	500	x	25
3	Listwa boczna	2	2000	x	200	x	20

1



Wyprodukowano:
GRABO Sp. z. o. o.

Grabownica 920
36-207 Grabownica,
woj. podkarpackie, Poland

tel./fax: +48 13 439 52 40, 603 800 681,
+48 13 439 58 71, 697 429 969

e-mail: info@grabo.com.pl

www.meble-grabo.pl