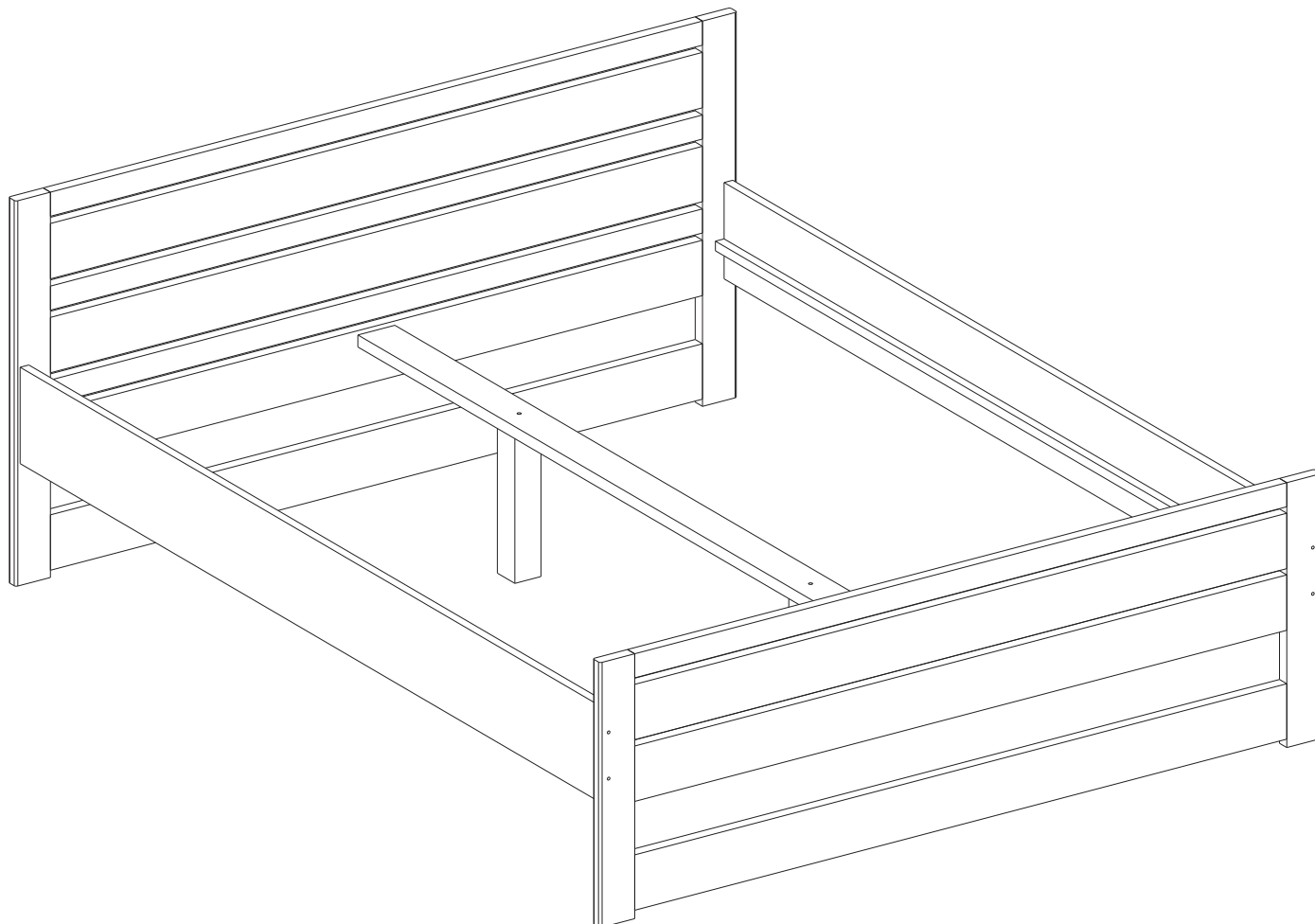
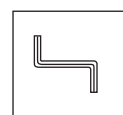
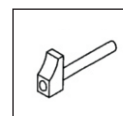
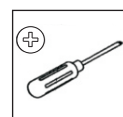
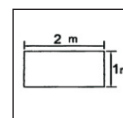
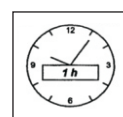




# Instrukcja montażu: Łóżko ANDREA 180 x 200

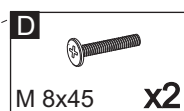
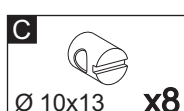
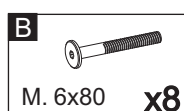
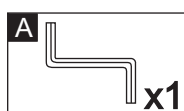


**Wymiary łóżka:**  
(dł. x szer. x wys)  
**2050 x 1860 x 800**

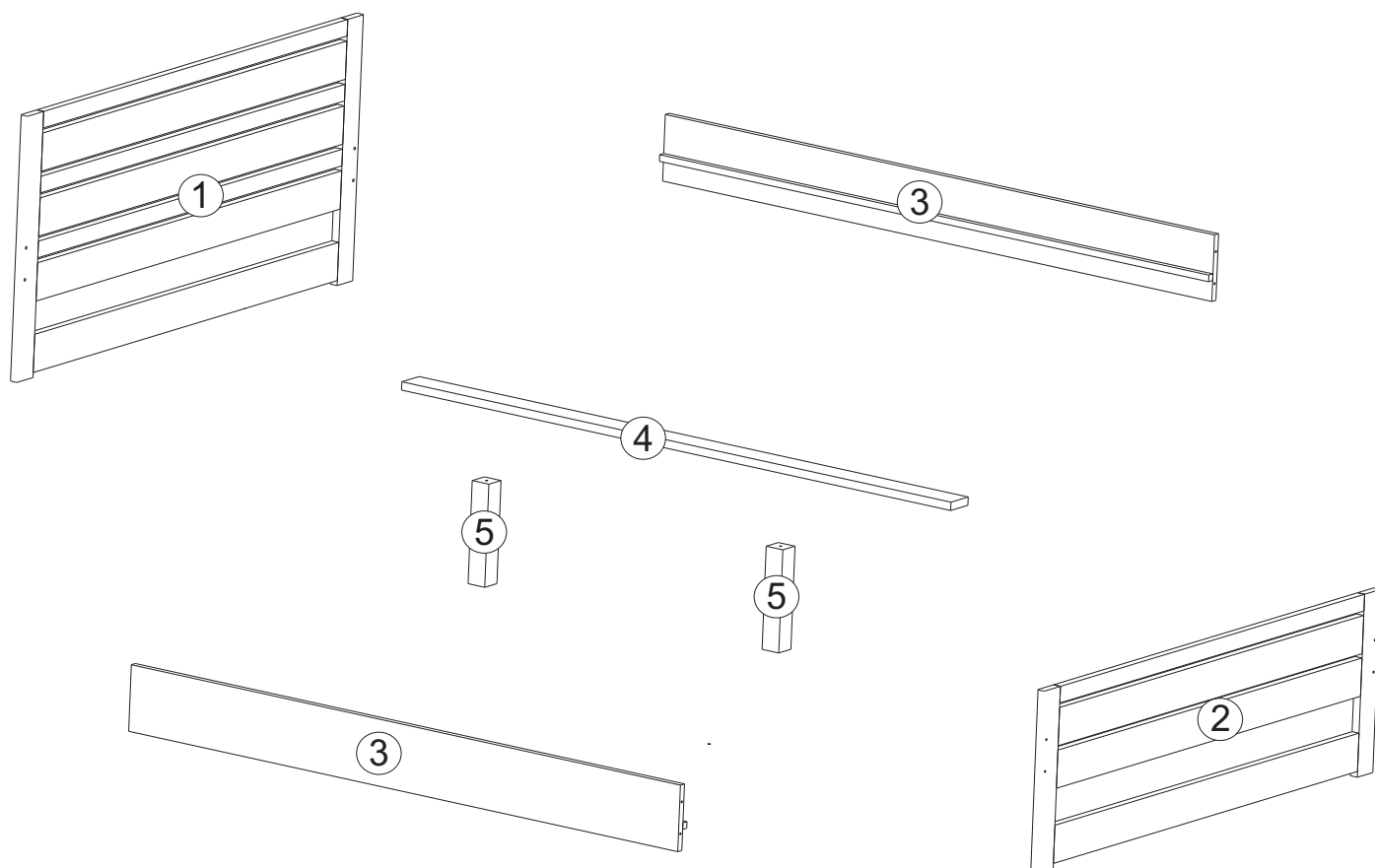


## UWAGA!

Przed przystąpieniem do montażu należy zapoznać się szczegółowo z instrukcją montażu, sprawdzić zgodność elementów i akcesoriów z wykazem. W przypadku zauważenia wad lub uszkodzonych elementów, braku akcesorii nie montować wyrobu - skontaktować się z punktem sprzedaży.




# Elementy łóżka ANDREA:




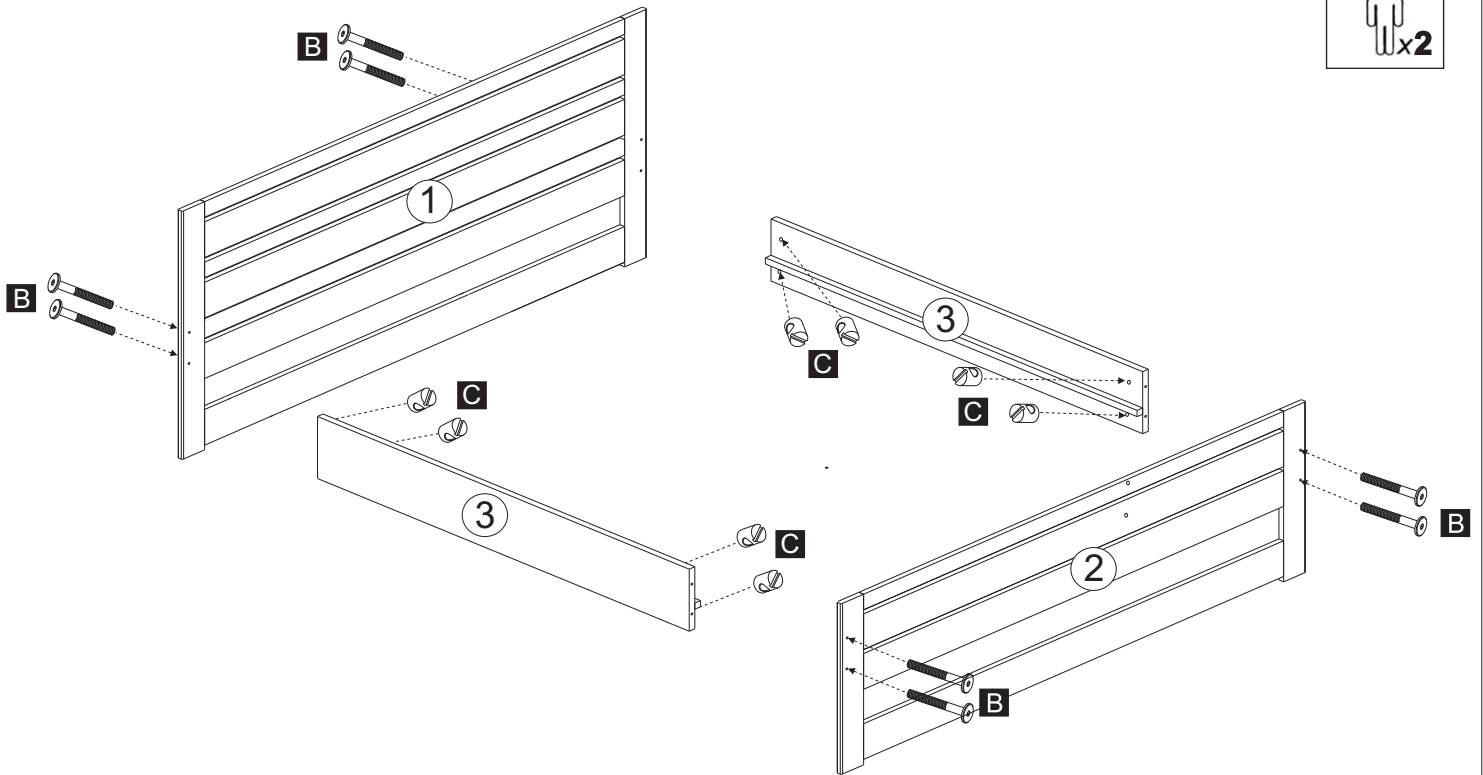
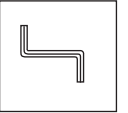
Wykaz elementów, podzespołów na wyrób.

Lp.	Nazwa elementu:	szt.	Wymiar:				
1	Zaglówek	1	1860	x	800	x	25
2	Zatyłek	1	1860	x	500	x	25
3	Listwa boczna	2	2000	x	200	x	20
4	Listwa pod stelaż	1	1980	x	85	x	25
5	Noga	2	310	x	60	x	60


1

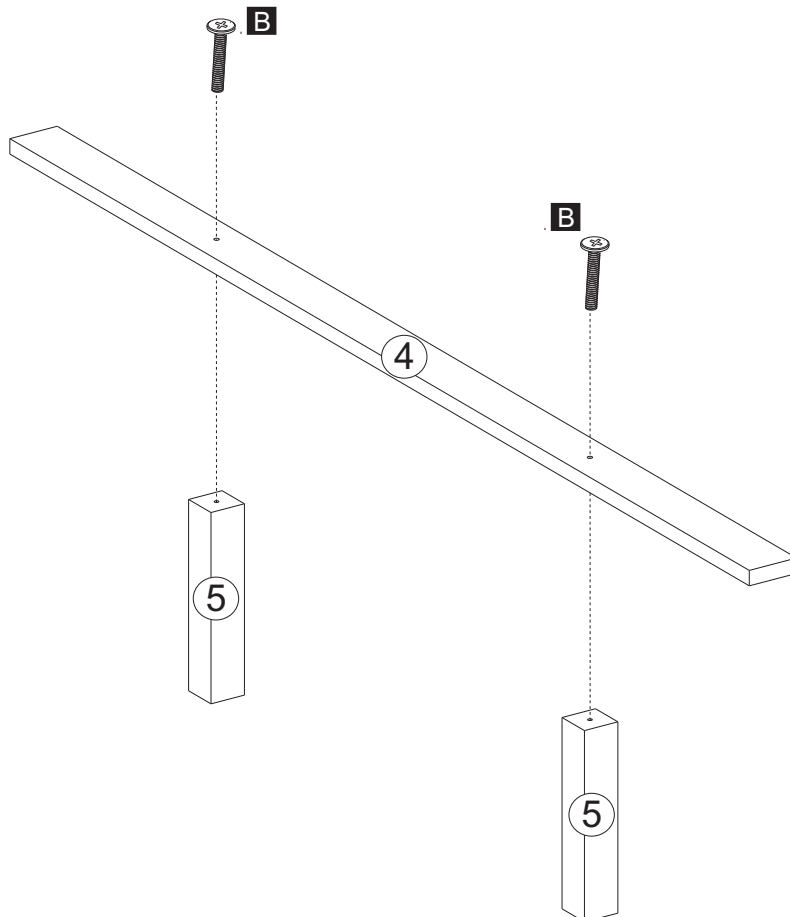
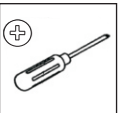
**B**   
M 6x45 **x8**

**C**   
Ø 10x13 **x8**

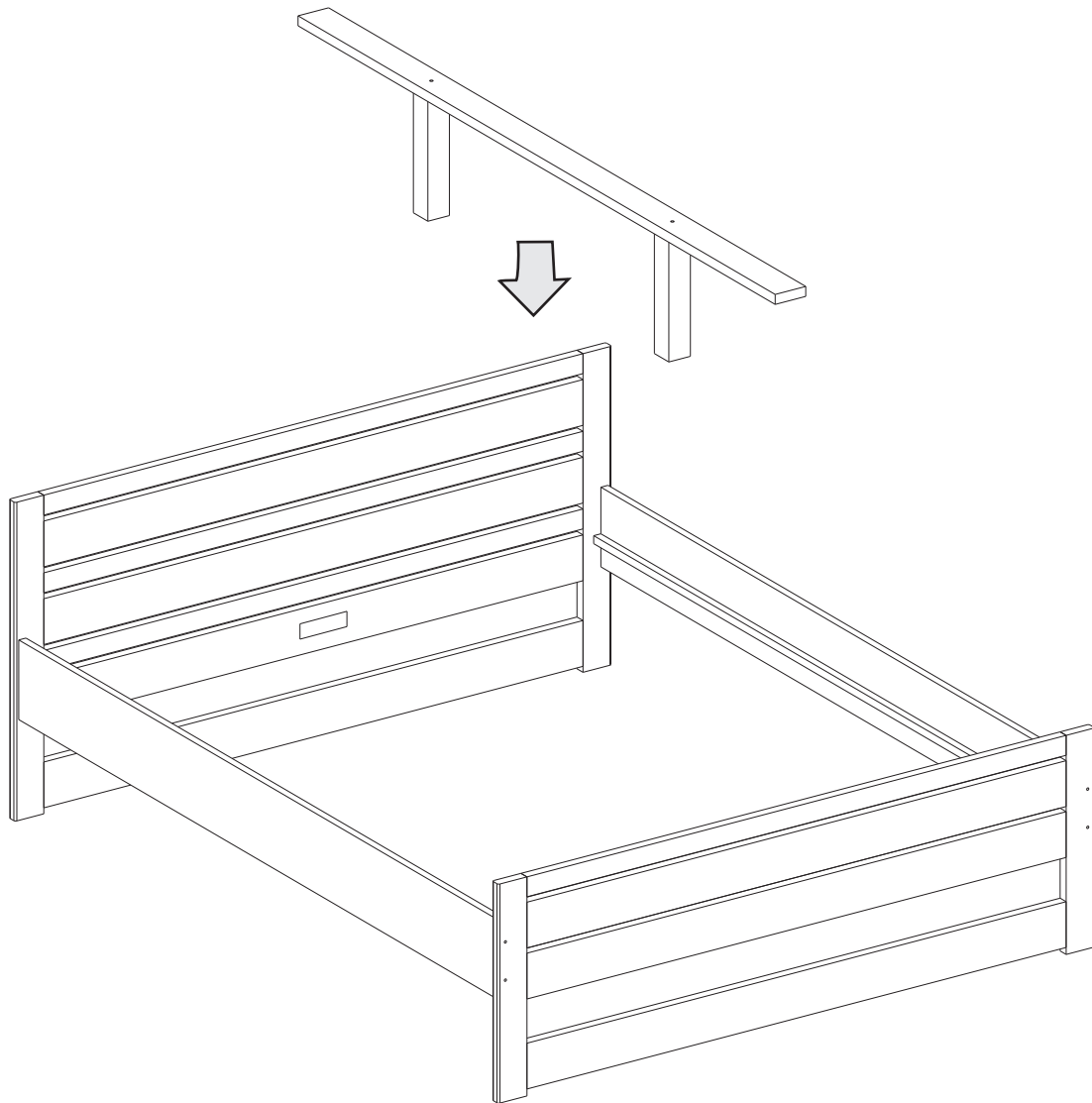


2

**D**   
M 8x45 **x2**



3



Wyprodukowano:  
GRABO Sp. z o. o.

Grabownica 920  
36-207 Grabownica,  
woj. podkarpackie, Poland

tel./fax: +48 13 439 52 40, 603 800 681,  
+48 13 439 58 71, 697 429 969

e-mail: [info@grabo.com.pl](mailto:info@grabo.com.pl)

[www.meble-grabo.pl](http://www.meble-grabo.pl)