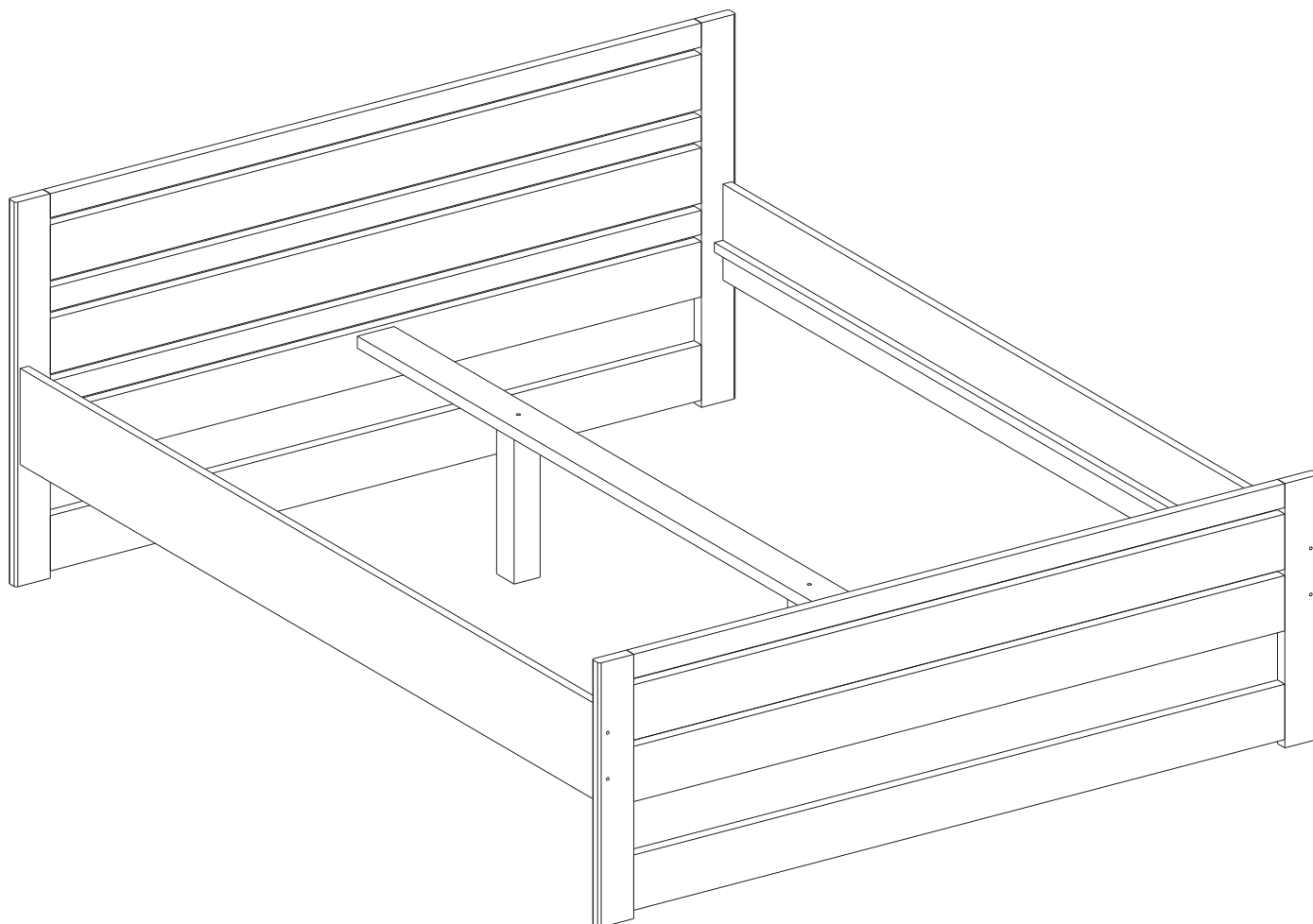




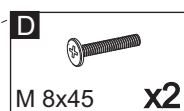
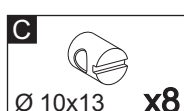
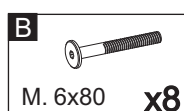
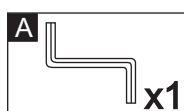
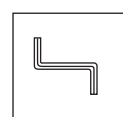
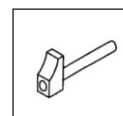
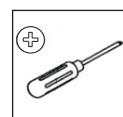
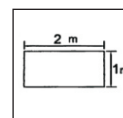
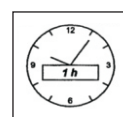
Instrukcja montażu: Łóżko ANDREA 160 x 200



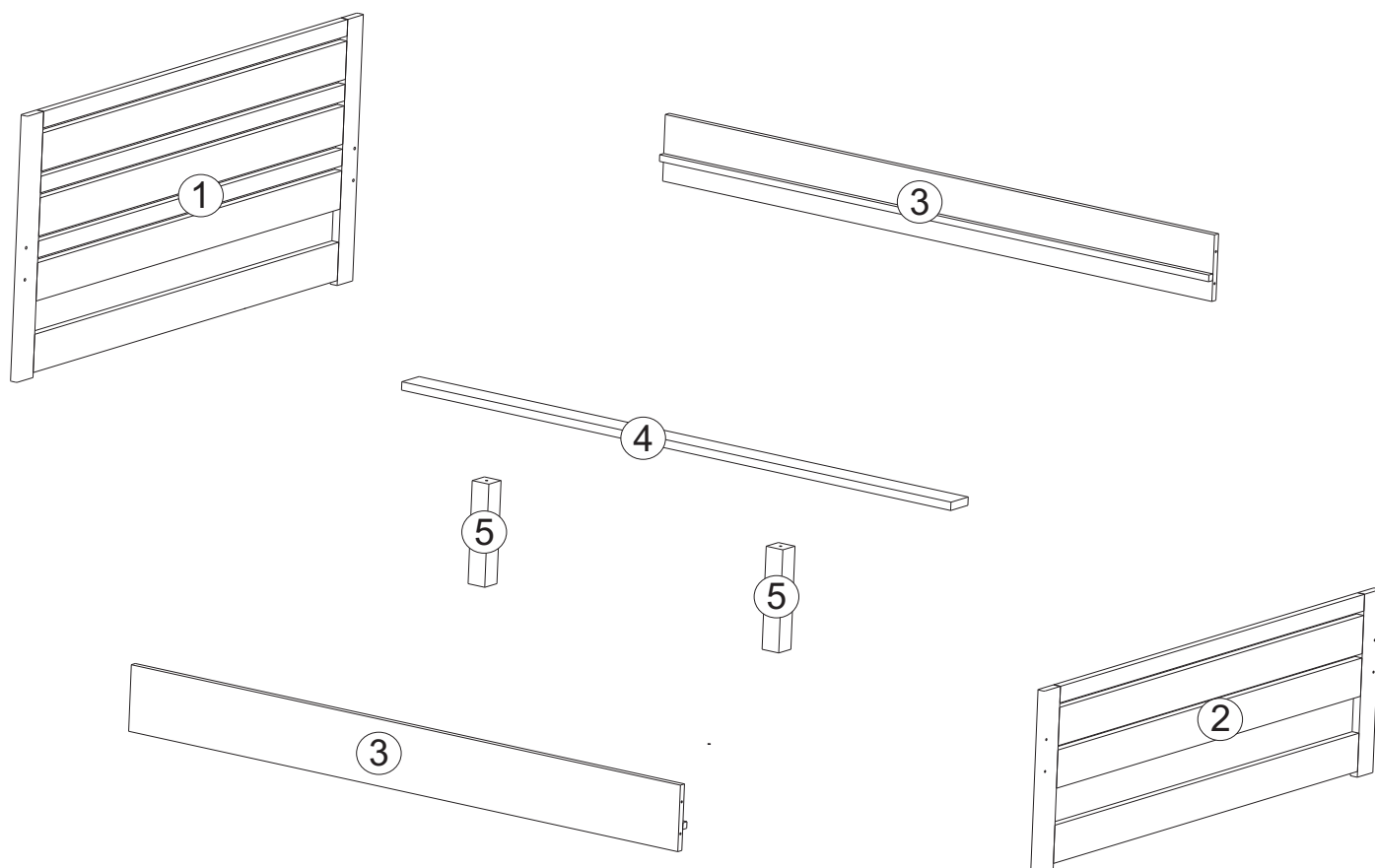
Wymiary łóżka:
(dł. x szer. x wys)
2050 x 1660 x 800

UWAGA!

Przed przystąpieniem do montażu należy zapoznać się szczegółowo z instrukcją montażu, sprawdzić zgodność elementów i akcesoriów z wykazem. W przypadku zauważenia wad lub uszkodzonych elementów, braku akcesorii nie montować wyrobu - skontaktować się z punktem sprzedaży.




Elementy łóżka ANDREA:




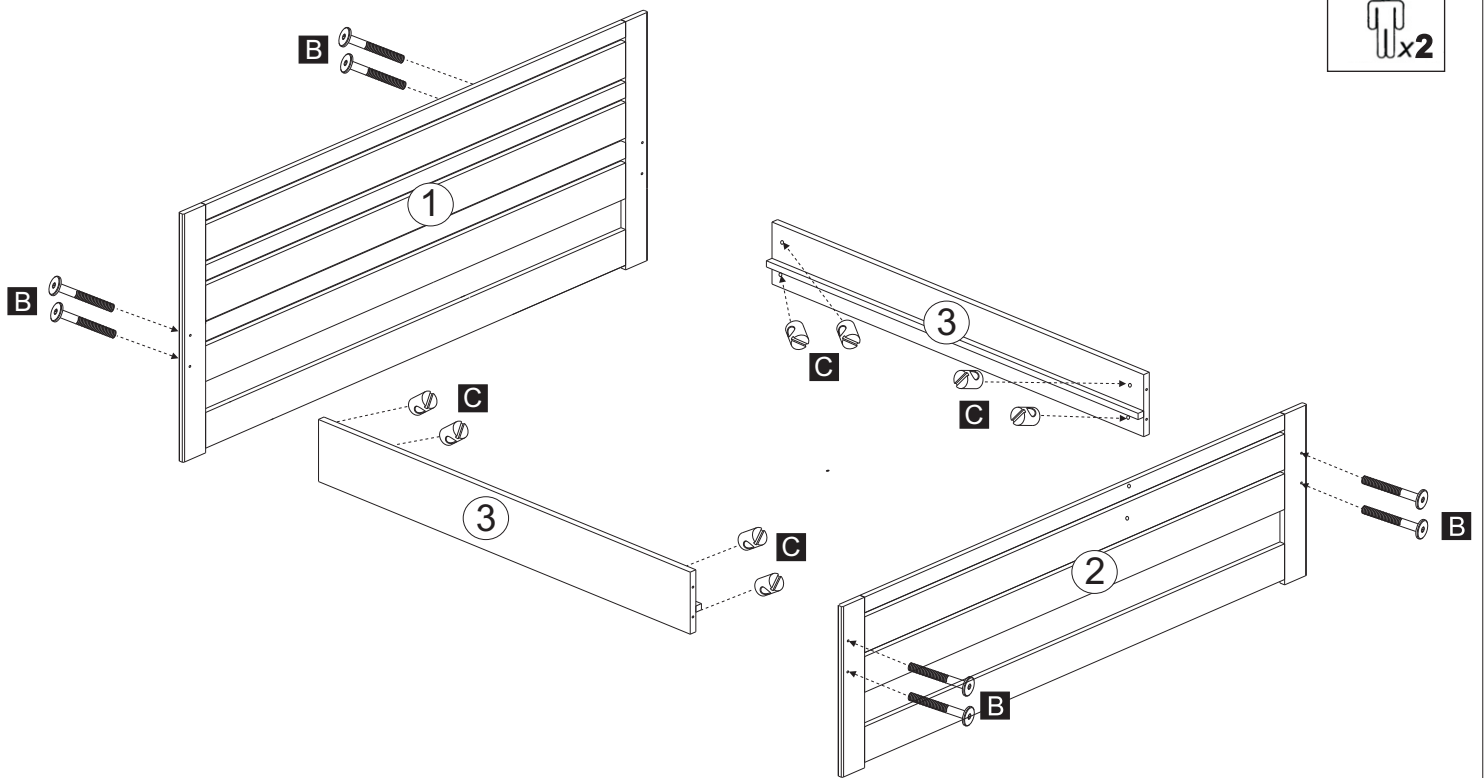
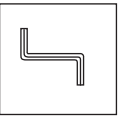
Wykaz elementów, podzespołów na wyrób.

| Lp. | Nazwa elementu: | szt. | Wymiar: | | | | |
|-----|-------------------|------|---------|---|-----|---|----|
| 1 | Zagłówek | 1 | 1660 | x | 800 | x | 25 |
| 2 | Zatyłek | 1 | 1660 | x | 500 | x | 25 |
| 3 | Listwa boczna | 2 | 2000 | x | 200 | x | 20 |
| 4 | Listwa pod stelaż | 1 | 1980 | x | 85 | x | 25 |
| 5 | Noga | 2 | 310 | x | 60 | x | 60 |


1

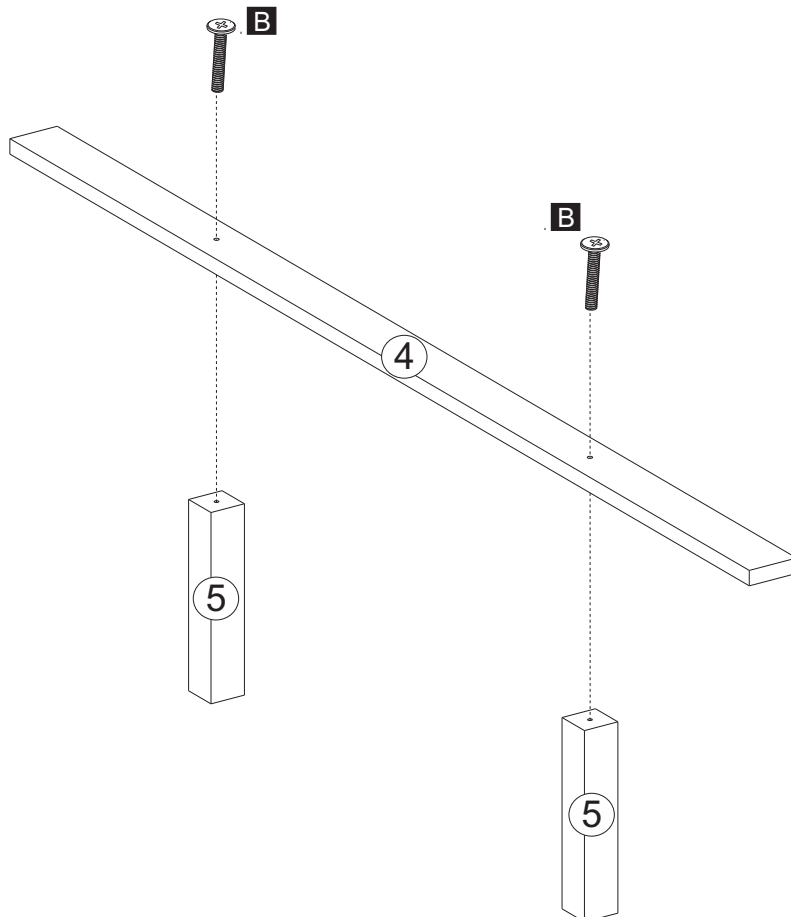
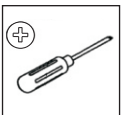
B 
M 6x45 **x8**

C 
Ø 10x13 **x8**

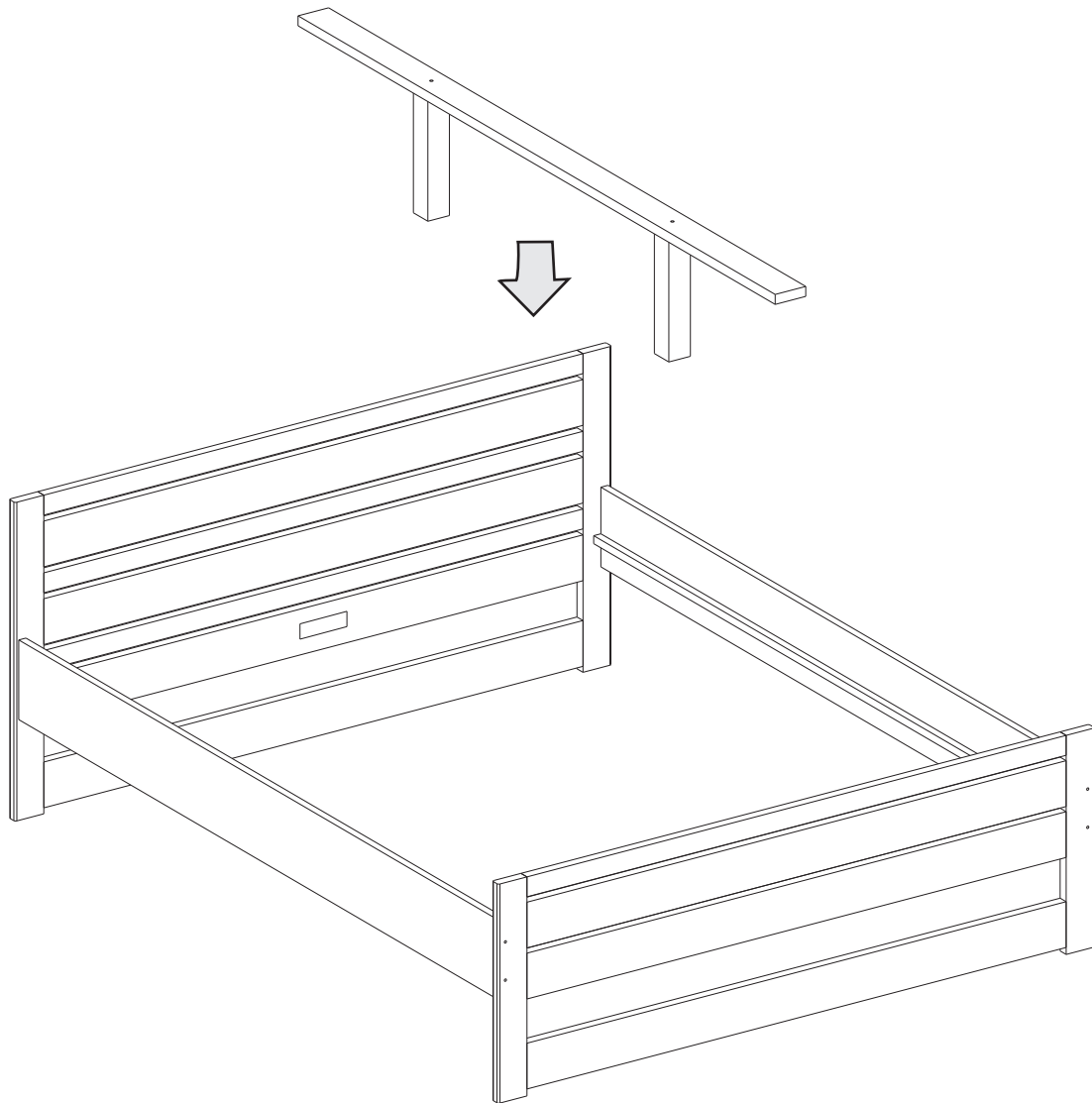


2

D 
M 8x45 **x2**



3



Wyprodukowano:
GRABO Sp. z o. o.

Grabownica 920
36-207 Grabownica,
woj. podkarpackie, Poland

tel./fax: +48 13 439 52 40, 603 800 681,
+48 13 439 58 71, 697 429 969

e-mail: info@grabo.com.pl

www.meble-grabo.pl