



SNIT®

ŻURAW WARSZTATOWY

SC600



Dwustopniowa pompa z obrotem siłownika w zakresie 200°



Zawór spustowy dwustopniowy



Ergonomiczny po złożeniu



Uchwyt na dźwignię



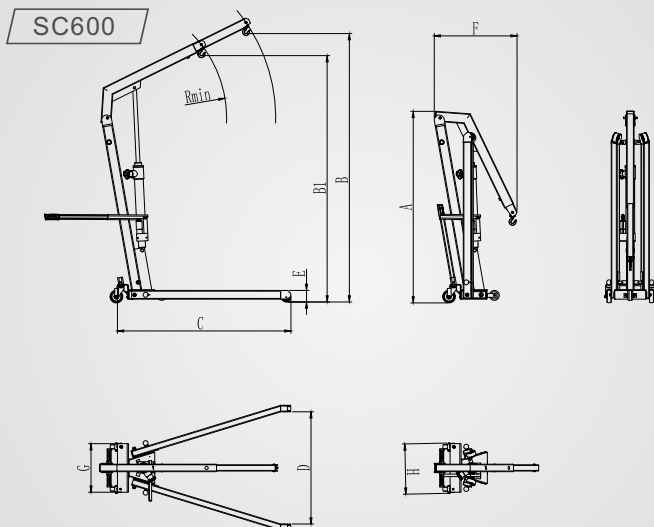
Łatwe transportowanie po złożeniu



Nylonowe koła z włóknem szklanym



Model	Udźwig	Waga	Opakowanie	A	B	B1	C	D	E	F	G	H	Rmin	Rmax
SC600	600 kg	73 kg	155x36x24cm	1540	2300	2100	1375	942	92	665	370	404	955	1350



Opis

- Dwie prędkości działania, które dobrze spełniają wymagania normy EN1494
- Chromowany cylinder i tłoczek zapewniają długą żywotność siłownika
- Wbudowany przeciążeniowy zawór bezpieczeństwa łatwe dopasowanie wykonywanej pracy
- Składane w ciągu kilku sekund nogi dla szybkiego i łatwego przechowywania
- 2 koła obrotowe i 2 koła stałe dla łatwego manewrowania nawet przy maksymalnym obciążeniu
- Obrotowy o 360° hak do podnoszenia