

S 40.1



S 40.1

Super Automatyčna  
montažownica do opon

## DANE TECHNICZNE

ZAKRES MOCOWANIA KOŁA	CLAMPING CAPACITY	11" - 28"
CHWYT ZEWNĘTRZNY	EXTERNAL CLAMPING	11" - 24"
CHWYT WEWNĘTRZNY	INTERNAL CLAMPING	14" - 28"
MAX. ŚREDNICA KOŁA	MAX. WHEEL DIAMETER	1110 mm (44")
MAX. SZEROKOŚĆ KOŁA	MAX. WHEEL WIDTH	405 mm (16")
PRĘDKOŚĆ OBROTOWA	TURNTABLE SPEED	7/14 rpm
POZIOM HAŁASU	NOISE LEVEL	<70±3 dB(A)
ZASILANIE ELEKTRYCZNE	ELECTRIC POWER SUPPLY	1ph - 0,75 KW (1,0 Hp) 200/230V - 50/60Hz
CIŚNIENIE ROBOCZE	WORKING PRESSURE	8 - 10 Bar (116 - 145 psi)
WAGA NETTO	NET WEIGHT	Kg 325

## WERSJE NA ZAMÓWIENIE

Opatentowany zintegrowany ELEKTRYCZNY ZBIJAK STOPKI poprawiający wydajność aż do 30% w porównaniu z tradycyjnymi pneumatycznymi zbijkami stopki opony.

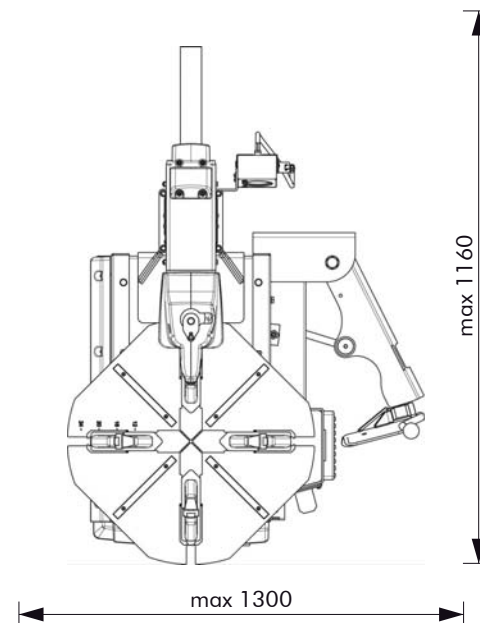
## AKCESORIA STANDARDOWE

OSŁONA TARCZY ZBIJAKA  
NAKŁADKI PLASTIKOWE NA SZCZĘKI  
SKROBAK DO CIĘŻARKÓW KLEJONYCH  
UCHWYT NA PASTĘ MONTAŻOWĄ


## AKCESORIA DODATKOWE

PRZYSTAWKA DO OPON NISKOPROFILOWYCH I UHP  
PODNOŚNIK KOŁA  
PODSTAWA ROLKOWA  
POCHYLANA PODSTAWA ROLKOWA  
UCHWYT SZYBKOMOCUJĄCY DO STOPKI MONTAŻOWEJ  
POMPOWANIE PEDALEM

Pozostałe akcesoria opisano w katalogu części



Super automatyčna  
montažownica do  
opon

**Zalety**   
Wysoka jakość  
Innowacyjność  
Design



## S 40 LINE



**femas**  
AUTOMOTIVE EQUIPMENT S.R.L.  
WHEEL CLAMPING ACCESSORIES

ANWA-TECH SP. Z O.O.  
3 Maja 89, 05-071 Sulejówek  
tel. +48 22 783 41 61  
sls@anwa-tech.pl

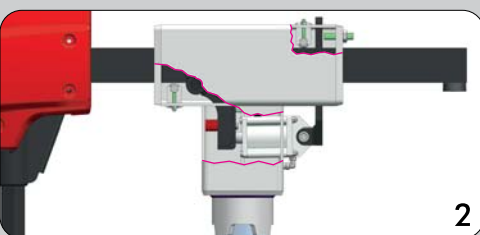


Dane techniczne i opis prezentowane w tym katalogu mogą się różnić. Przedstawione zdjęcia mają jedynie charakter poglądowy.

**FEMAS - Włoskie montażownice do opon**



**KOLUMNĄ PIONOWĄ** - została zaprojektowana z wykorzystaniem wyjątkowo sztywnej konstrukcji. Kolumna przesuwa się na bok, co pozwala na uwolnienie obszaru roboczego od obciążeń i ustawienie maszyny blisko ściany, odzyskując „martwą” przestrzeń typową dla większości automatycznych montażownic do opon.



**RAMIĘ POZIOME** - wyposażone jest w podwójny system blokowania oraz w regulowane rolki ślizgowe, które pozwalają na bardziej precyzyjną pracę oraz łatwiejszą konserwację maszyny w trakcie jej eksploatacji.



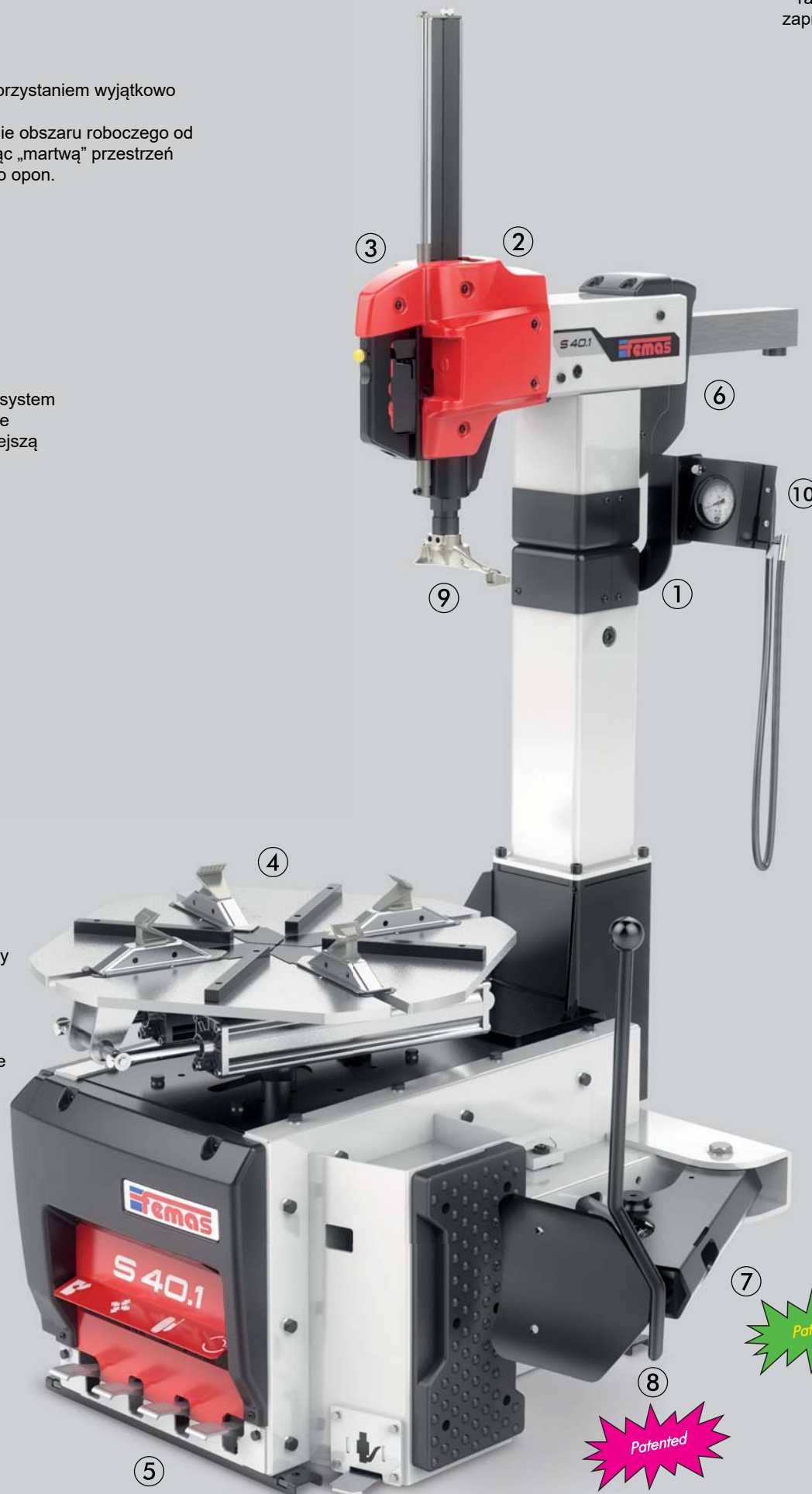
**RAMIĘ ROBOCZE** - wyposażone w pneumatyczny system sterowania podnoszeniem i opuszczaniem głowicy roboczej.



**SAMOCENTRUJĄCY STÓŁ OBROTOWY** - umożliwia obsługę felg o średnicach od 11" do 28" cali. Specjalna geometria mechaniczna zespołu szczęk wyposażona jest w dwa cylindry o średnicy 75 mm i zakrzywione drążki prowadzące, które utrzymują stałą siłę zacisku przy zmianie rozmiaru. **RAMIĘ ROBOCZE** - wyposażone w pneumatyczny system sterowania podnoszeniem i opuszczaniem głowicy Lever-Less.elgi. Prędkość obrotowa jest zmienna i uzyskiwana przez niezawodny inwerter. Górna powierzchnia stołu roboczego jest wyposażona w cztery specjalne nakładki z tworzywa sztucznego, które chronią felgi podczas mocowania na stole roboczym.



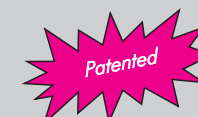
**WYJMOWANY ZESPÓŁ PEDAŁÓW STEROWANIA** - ułatwia czynności konserwacyjne. **POMPOWANIE KOŁA PEDAŁEM** - oddzielna pozycja położenia pedału pompowania.



**PRZYSTAWKA DO OPON RUN FLAT I UHP** - składa się z ramion zamontowanych na przesuwnych prowadnicach, zaprojektowanych tak, aby pomagać operatorowi podczas montażu i demontażu opon typu run-flat lub UHP. (OPCJA)



**40.1 E ELEKTRYCZNY ZBIJAK STOPKI** zintegrowany z korpusem maszyny, jest innowacyjnym, **OPATENTOWANYM URZĄDZENIEM**, pozwalającym na bezpieczną pracę; przyłożona siła zapewnia zawsze wysoką wydajność (ponad 30%), ponieważ nie ma na nią wpływu ani ciśnienie wlotowe, ani rozmiar cylindra pneumatycznego. Przyciski sterujące na górze rękojeści pozwalają na doskonałą kontrolę ruchów, a zmienna prędkość penetracji zapobiega uszkodzeniom barku opony na skutek silnych uderzeń tradycyjnych pneumatycznych zbijaków (ZBIJAK ELEKTRYCZNY JEST OPCJĄ DODATKOWĄ).



**OPATENTOWANY, ERGONOMICZNY I ŁATWY W MONTAŻU UCHYLNÝ STÓŁ ROLKOWY** - razem ze stołem rolkowym podłogowym (opcja dodatkowa we wszystkich wersjach maszyny), pomaga we wszystkich operacjach zbijania stopki.



**ZESTAW SZYBKOMOCUJĄCY DO STOPKI** - składa się z dwóch piast i głowicy montażowej ze specjalnego tworzywa sztucznego. (OPCJA we wszystkich wersjach maszyn).



**G.P. - system pompowania koła pedałem** nożnym (OPCJA).

