

LOW-RISE SCISSOR LIFT
PODNOŚNIK NOŻYCOWY MOBILNY

RAV
1450 N
1450 P



CE approved lift with low voltage controls.
Podnośnik z certyfikatem CE i sterowaniem niskim napięciem.

RAV 1450N

Pedal release of safety locks.
Sterowanie mechanizmem blokady poprzez pedał.

RAV 1450P

Pneumatic release of safety locks.
Pneumatyczne sterowanie mechanizmem blokady.



SZYBKA OBSŁUGA

The ideal lift for servicing tyres, brakes, suspension and bodywork. This lift of the latest generation has the following features: electro-hydraulic operation, high loading capacity and elevated lifting height, rapid cycle times. Being practical and easy to use, this lift guarantees the maximum safety to the user.

A mechanical levelling system assures constant levelling of the lifting platforms regardless of weight distribution.

Idealny podnośnik do serwisowania opon, hamulców, zawieszania i karoserii. Podnośnik najnowszej generacji charakteryzuje się następującymi cechami: napęd elektrohydrauliczny, duży udźwieg i podwyższona wysokość podnoszenia, krótkie czasy cykli. Praktyczny i łatwy w obsłudze gwarantuje użytkownikowi maksymalne bezpieczeństwo. Mechaniczny system poziomowania zapewnia stałe poziomowanie platform podnoszących niezależnie od rozkładu ciężaru.

Fixed or mobile
3200 kg



60
SINCE 1958

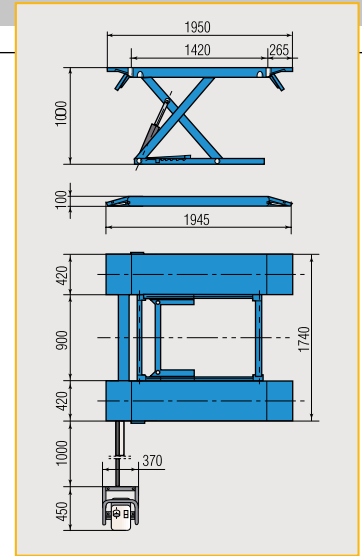




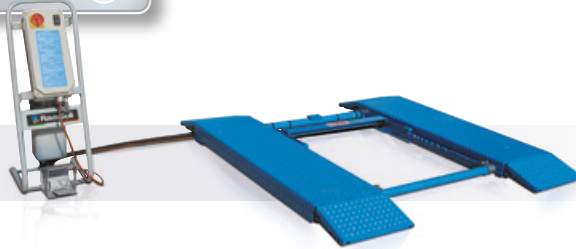
IDEALNY DLA
 WULKANIZACJI



RAV 1450N



EXTRA NISKI
 100 mm



S1450NA1 (Option)

Kit ponte mobile
 Portable lift kit
 Mobil-Set inkl. Zugdeichsel
 Kit pont mobile
 Kit elevador movil

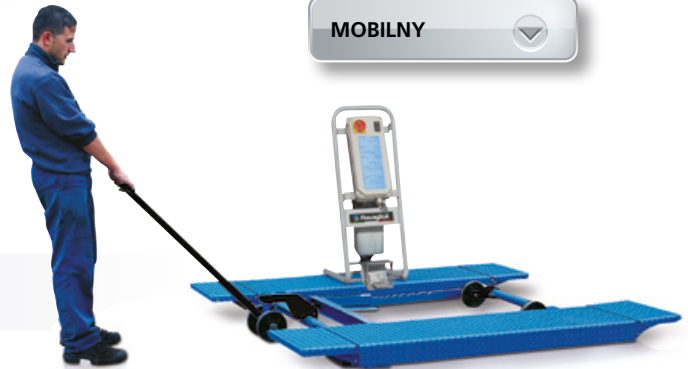


MOBILNY

PODNOŻENIE NA
 1000 mm



QUICK RAMP EXTENSIONS
 FROM 1420 mm
 TO 1950 mm



ROZKŁADANE RAMPY
 od 1420 mm
 do 1950 mm



DANE TECHNICZNE	TECHNICAL DATA	TECHNISCHE DATEN	DONNEES TECHNIQUES	DATOS TÉCNICOS		RAV 1450N
Udźwig	Capacity	Tragfähigkeit	Capacité	Capacidad	kg	3200
Silnik 3 Ph	3-phase motor	3-Phasen Motor	Moteur triphasé	Motor trifásico	kW	2,6



Ravaglioli S.p.A.
 via 1° maggio 3
 Fraz. Pontecchio M.
 40037 Sasso Marconi (Bo) - Italia
 Phone +39.051.6781511
 Fax. +39.051.846349
 E-mail: rav@ravaglioli.com

Dystrybutor PL
 Anwa-Tech sp z o.o.
 3 Maja 89, 05-071 Sulejówiek - Polska
 Phone +48.022.7834161
 E-mail: sls@anwa-tech.pl

