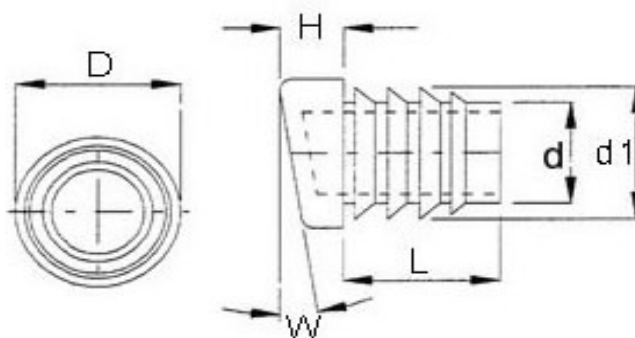


Grupa GR

Zaślepki

do okrągłych rur, wsuwane, ukośne,
do stosowania jako zakończenie nóg krzesel



Materiał: PE

Kolory standardowe: czarny

Numer katalog.	Średnica rury [mm]	Zakres grubości ścianki rury [mm]	D		Kąt pochyl. rury		d [mm]	d1 [mm]	L [mm]
			[mm]	[mm]	[stopnie]	[mm]			
6511812	18	1,5	18,0	8,5	12	14,1	15,5	20,0	
6511815	18	1,5	18,0	9,5	15	14,1	15,5	20,0	
6511821	18	1,5	18,0	9,7	21	14,1	15,5	20,0	
6512009	20	1,5-2,0	20,0	8,0	9	13,4	17,6	20,0	
6522009	20	2,0-2,5	20,0	8,0	9	13,3	16,5	20,0	
6512012	20	1,5-2,0	20,0	9,0	12	13,5	17,8	20,0	
6522012	20	2,0-2,5	20,0	9,0	12	13,3	16,5	20,0	
6512015	20	1,5-2,0	20,0	10,0	15	13,4	17,6	20,0	
6522015	20	2,0-2,5	20,0	10,0	15	13,0	16,5	20,0	
6512018	20	1,5-2,0	20,0	11,3	18	13,4	17,6	20,0	
6522018	20	2,0-2,5	20,0	11,3	18	13,0	16,5	20,0	
6512209	22	1,5-2,0	22,0	8,0	9	15,5	19,6	20,0	
6512212	22	1,5-2,0	22,0	9,0	12	15,0	19,6	20,0	
6512215	22	1,5-2,0	22,0	10,0	15	15,3	19,7	20,0	
6522215	22	2,0	22,0	10,0	15	15,5	19,3	20,0	
6532215	22	2,5-3,0	22,0	10,0	15	13,5	17,6	20,0	
6512218	22	1,5-2,0	22,0	11,0	18	15,0	19,5	20,0	
6512222	22	1,5-2,0	22,0	11,7	22	17,0	20,0	20,0	
6512509	25	1,5-2,0	25,0	8,5	9	18,0	22,5	20,0	
6512512	25	1,5-2,0	25,0	9,5	12	18,0	22,5	20,0	
6512515	25	1,5-2,0	25,0	11,5	15	18,2	22,5	20,0	
6512518	25	1,5-2,0	25,0	12,0	18	18,2	22,5	20,0	