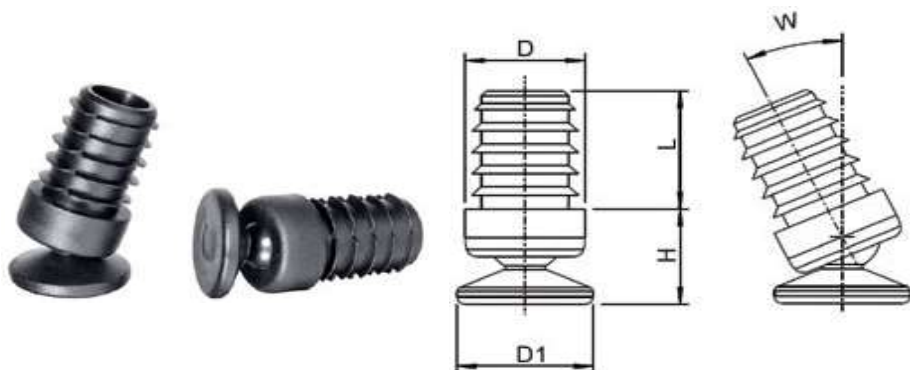


# Grupa GOL

## Nóżki przegubowe



**Materiał: PA, PP**

**Kolory standardowe: czarny**

Numer katalogowy	Przeznaczona dla rury D [mm]	Średnica powierzchni ślizgowej D1 [mm]	H [mm]	L [mm]	Maks. kąt odchyl. W [°]
<b>6410016</b>	16 x 1,5-2,0	22,0	19,0	25,0	25
<b>6410018</b>	18 x 1,5-2,0	22,0	20,0	25,0	25
<b>6410020</b>	20 x 1,5-2,0	25,0	20,0	25,0	25
<b>6410022</b>	22 x 1,5-2,0	25,0	20,0	25,0	25
<b>6410025</b>	25 x 1,5-2,0	30,0	22,0	25,0	25