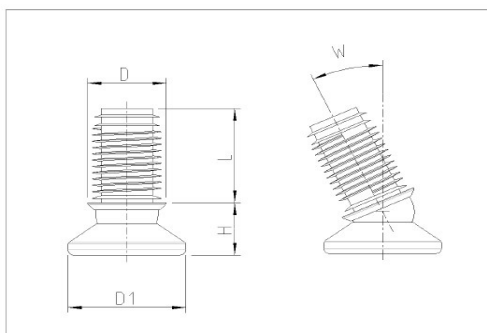


Grupa GKN

Nóżki przegubowe



Materiał: PA 6

Kolory standardowe: czarny

Numer katalogowy	Przeznaczona dla rury D [mm]	Średnica powierzchni ślizgowej D1 [mm]	H [mm]	L [mm]	Maks. kąt odchyl. W [°]
6425018	18 x 1,5-2,0	25,0	15,5	24,5	19
6425019	19 x 1,5-2,0	25,0	18,0	24,5	19
6425020	20 x 1,5-2,0	25,0	18,5	24,5	19
6425022	22 x 1,5-2,0	25,0	18,5	24,5	19
6425025	25 x 1,5-2,0	25,0	18,0	24,5	19
6425028	28 x 1,5-2,0	25,0		24,5	19
6430019	19 x 1,5-2,0	30,0	19,0	24,5	19
6430020	20 x 1,5-2,0	30,0	19,0	24,5	19
6430022	22 x 1,5-2,0	30,0	19,0	24,5	19
6430025	25 x 1,5-2,0	30,0	19,0	24,5	19
6430028	28 x 1,5-2,0	30,0		24,5	19